

NEDOSTIŽNÝ V OHŘEVU TUV

Závěsné plynové kotle ZEUS Superior kW dávají naprosto nový význam slovům „ohřev teplé užitkové vody“. Vestavěný nerezový zásobník TUV o objemu 60 litrů spolu se speciální patentovanou zdvojenou nerezovou spirálou boileru tvoří mocný nástroj, který hravě splní i ty nejnáročnější požadavky uživatele při ohřevu teplé užitkové vody.

Revoluční koncepce hydraulického okruhu TUV uvnitř kotle zaručuje neomezené množství TUV i případech, kdy je současný odběr teplé vody z více míst (např. odběr TUV v kuchyni, v koupelně...).

Díky rychlému a přesnému elektronickému snímání teploty ve vestavěném nerezovém zásobníku, kotel okamžitě reaguje na aktuální požadavky při režimu výroby teplé užitkové vody a automaticky optimalizuje tepelný výkon tak, aby byly bezesbýtku splněny nároky uživatele.

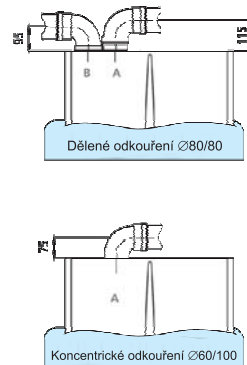
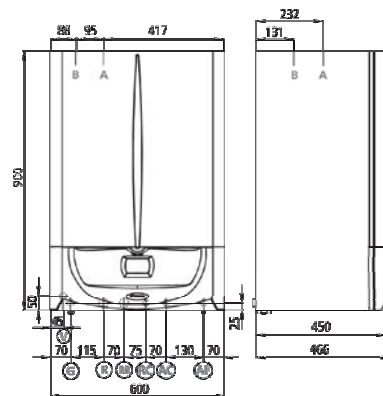


OPRAVDOVÝ KOMFORT PRO VÁS

Evropská norma EN 13203-1 pojednává a hodnotí dodávku teplé užitkové vody u plynových spotřebičů pro domácnost s maximálním tepelným příkonem do 70 kW a s boilerem o objemu nejvýše 300 litrů. Dle této normy jsou plynové kotle podrobovány různým náročným testům, kde se vyhodnocují ty nejdůležitější parametry při fázi ohřevu TUV. Za všechny testované hodnoty můžeme jmenovat sledování stability teploty TUV při různém průtoku z kotle, čas potřebný k dohřátí boileru TUV a produkci TUV v prvních 10 minutách odběru teplé užitkové vody. Po vyhodnocení všech testovaných parametrů jsou plynové kotle nezávisle klasifikovány a označeny pomocí symbolu hvězdy – „★“. Maximální ohodnocení, tedy nejvyšší míra komfortu při ohřevu teplé užitkové vody, jsou tři hvězdy. ZEUS Superior kW díky své konstrukci vnitřního hydraulického okruhu TUV, svému nerezovému zásobníku TUV se zdvojenou spirálou a díky vyspělé elektronice kotle plně obstará ve všech náročných testech a získal označení 3 hvězdy, což je maximální možný počet!

CE 0694B00142

Technické informace



| Připojení | | Okruh topení | | Okruh TUV | | |
|-----------|------|--------------|------|-----------|------|------|
| Plyn | R | M | RC | AC | AF | AF |
| 1/2" | 3/4" | 3/4" | 1/2" | 1/2" | 1/2" | 1/2" |

Legenda

- V Elektrické připojení
- G Přívod plynu
- R Zpátečka z topného okruhu
- M Přívod do topného okruhu
- RC Cirkulace TUV
- AC Výstup TUV
- AF Vstup studené vody
- A Sáň vzduchu / odvod spalin
- B Sáň vzduchu

| Technické údaje | Jednotky | ZEUS Superior | ZEUS Superior | ZEUS Superior |
|---|-------------------|---------------|---------------|---------------|
| | | 24 kW | 28 kW | 32 kW |
| Maximální tepelný příkon | kW | 25,6 | 29,8 | 33,6 |
| Minimální tepelný příkon | kW | 10,6 | 13,3 | 14,2 |
| Maximální tepelný výkon | kW | 24,0 | 28,0 | 31,7 |
| Minimální tepelný výkon | kW | 9,3 | 11,8 | 12,5 |
| Účinnost při 100% výkonu (80/60°C) | % | 93,7 | 93,9 | 94,3 |
| Účinnost při 30% výkonu (80/60°C) | % | 90,3 | 91,2 | 90,8 |
| Spotřeba při max. výkonu * | m ³ /h | 2,71 | 3,16 | 3,56 |
| Objem nerezového zásobníku TUV | l | 60 | 60 | 60 |
| Průtok TUV (Δ30°C) prvních 10 minut | l/min | 15,3 | 16,6 | 18,9 |
| Max. průtok TUV (Δ30°C) při nepřetržitém odběru | l/min | 11,3 | 13,7 | 15,3 |
| Max. tlak v okruhu TUV | bar | 8 | 8 | 8 |
| Objem expanzní nádoby TUV | l | 2 | 2 | 2 |
| Max. tlak v okruhu topení | bar | 3 | 3 | 3 |
| Objem expanzní nádoby topení | l | 10 | 10 | 10 |
| Hmotnost naplněného kotle | kg | 126,9 | 128,6 | 131,3 |

*platí pro zemní plyn G20

Během let užívání jsou výrobky ovlivněny různými faktory (atmosférickými vlivy, tvrdostí vody, vodním kamenem apod.)

Zde uvedené údaje se vztahují na nové výrobky, a to odborně nainstalované a užívané v souladu s platnými normami.

Poznámka: Doporučujeme periodickou údržbu autorizovanou firmou.



VIPS gas s.r.o., Na Bělidle 1135, 460 06 Liberec 6 • Tel.: 48 510 80 41 • 48 510 20 04

www.immergas.cz

ver. CZ.01 02/2008

IMMERGAS
plynové kotle



ZEUS SUPERIOR kW

Závěsný plynový kotel s vestavěným zásobníkem TUV

ZEUS SUPERIOR kW

Immergas, jeden z předních výrobců plynových kotlů, uvádí na trh zcela novou modelovou řadu s názvem ZEUS Superior kW. Jedná se o závěsné plynové kotle s uzavřenou spalovací komorou s vestavěným nerezovým zásobníkem teplé užitkové vody, které jsou určeny pro vytápění a ohřev TUV. Veškeré zkušenosti z mnohaleté praxe a data z výzkumu byla zapracována do každého detailu konstrukce této nové modelové řady plynových kotlů. Díky vestavěnému nerezovému zásobníku teplé užitkové vody o objemu 60 litrů je ZEUS Superior kW garantem nevyčerpatelného množství TUV, která je neustále připravena k okamžitému odběru.



ŠPIČKA DIGITÁLNÍ TECHNOLOGIE

Hned na první pohled upoutá Vaši pozornost velký, modře podsvícený displej, kterým je celá typová řada ZEUS Superior kW charakteristická. Velký a přehledný displej v každém okamžiku zobrazuje nejdůležitější provozní a funkční parametry kotle. Jako příklad zobrazovaných provozních parametrů můžeme uvést teplotu primárního okruhu kotle, teplotu teplé užitkové vody, reálnou venkovní teplotu, aktuální provozní režim, počet startovacích cyklů, počet provozních hodin a samozřejmě, že displej zobrazuje i případné poruchy kotle.

Zcela nově koncipovaná elektronická výbava kotle naprosto předčila svou dobu a vyniká ve všech směrech. Digitální řídicí deska včetně inteligentní auto-diagnostiky umožňuje obsluhu velice jednoduchou a intuitivní ovládání kotle. Celý složitý elektronický systém je maximálně přizpůsoben uživateli. Kromě mnoha jiných funkcí nabízí konfigurační systém kotle tzv. osobní nastavení. Tato funkce dovoluje obsluhu kotle například přizpůsobit režim stmívání displeje nebo nastavit spořič displeje dle vlastních požadavků. Kompletní řízení je zredukováno na ovládacím panelu kotle do dvou otočných voličů a pěti systémových tlačítek.

Nová modelová řada plynových kotlů ZEUS Superior kW vyniká především nadčasovým designem, vyspělou digitální elektronikou, inovovaným hydraulickým systémem a jednoduchým ovládáním.

NÍZKÁ HLUČNOST



Plynové kotle ZEUS Superior kW se mohou pochlubit další převratnou novinkou, která se skrývá pod pláštěm kotle. Jedná se o zcela revoluční systém regulace otáček ventilátoru spalin. Tento nezávislý systém automaticky reguluje otáčky ventilátoru spalin v závislosti na délce odkouření a na aktuálním požadavku na tepelný výkon. A co je přínosem této nové technologie? Tak především razantní snížení hladiny hlukosti kotle na minimální mez, což umožňuje instalovat kotle řady ZEUS Superior kW i do prostor, ve kterých by kotel tradiční konstrukce neobstál.

INTELIGENTNÍ REGULACE

Vzhledem k neustálému růstu cen zemního plynu je otázka volby vhodné regulace důležitější, než by se na první pohled zdálo. Správně zvolená regulace v součinnosti s moderním kotlem dokáže velice citelně snížit náklady za vytápění a to až o několik procent! A zde nabízí nové kotle ZEUS Superior kW hned několik propracovaných řešení.

Hned úvodem je nutné zmínit jednu z podstatných výhod těchto kotlů. Vyspělá elektronická výbava kotle totiž obsahuje již z výroby ekvitermní regulaci. Stačí tedy do kotle dopojit venkovní sondu a pomocí programovacího režimu kotle nastavit příslušnou ekvitermní křivku. Systém ekvitermní regulace optimalizuje výkon kotle tím, že definuje teplotu topné vody a míru tepelného výkonu dle aktuálních klimatických podmínek.

Pokud chcete ještě více zvýšit komfort v oblasti regulace kotle, můžete připojit ke kotli ZEUS Superior kW i řídicí jednotku A.R.C. Tato řídicí jednotka umožňuje kompletní nastavení provozních parametrů a programování z pohodlí obývacího pokoje. A to není vše!

Řídicí jednotka A.R.C. plní navíc funkci digitálního programovatelného prostorového termostatu. Na každý den lze nastavit jiný program a to včetně víkendu. Přehledný displej jednotky zobrazuje veškeré informace o funkci a provozu kotle. Velice uživatelsky příjemné rozhraní dovoluje snadné programování a řízení celého ovládacího systému mikroprocesorové elektroniky kotle. Samozřejmě, že lze ke kotlům ZEUS Superior kW připojit libovolný prostorový (drátový či bezdrátový) termostat typu ON/OFF.



ŠIROKÉ MOŽNOSTI POUŽITÍ

Typová řada plynových kotlů ZEUS Superior kW se skládá ze třech základních modelů:

- ZEUS Superior 24 kW
- ZEUS Superior 28 kW
- ZEUS Superior 32 kW

Široký rozsah elektronické modulace tepelného výkonu umožňuje instalovat kotle řady ZEUS Superior kW do každého moderního bytu či rodinného domu. Další nespornou výhodou je plno-
průtokový primární výměník kotle, který dovoluje využít ZEUS Superior kW pro různé typy topných systémů. Vestavěný zásobník teplé užitkové vody je vyroben z nerezavějící oceli AISI 316L. Objem zásobníku TUV je 60 litrů. Kotel navíc obsahuje již z výroby vyrovnávací expanzní nádobu TUV, která řeší častý problém s nadměrným vstupním tlakem studené vody do boileru. Kotle nové modelové řady ZEUS Superior kW jsou pro své vlastnosti ideálním řešením do dvou a více koupelen nebo do objektů se zvýšenou spotřebou teplé užitkové vody.



STRUČNÁ CHARAKTERISTIKA

- Uzavřená spalovací komora s nuceným odvodem spalin
- Nerezový zásobník TUV o objemu 60 litrů
- Vyrovnávací expanzní nádobka o objemu 2 litrů TUV v základní výbavě kotle
- Nastavitelný by-pass
- Velice nízká hlukost
- Přehledný displej
- Široké pracovní pole elektronické modulace tepelného výkonu
- Vysoká účinnost a nízká spotřeba
- Systém automatické regulace otáček ventilátoru spalin
- Stupeň elektrického krytí IPX5D
- Ekvitermní regulace v základní výbavě kotle
- Možnost nezávislého zónového vytápění pomocí jednotek D.I.M.

| Model | Výkon kW | Objem zásobníku TUV | Účinnost (D.P.R. 660/96) | Komfort ohřevu TUV (EN-13203-1) | Stupeň elektrického krytí | Ohřev TUV o Δ 30°C | |
|---------------------|----------|---------------------|--------------------------|---------------------------------|---------------------------|--------------------|-------------------|
| | | | | | | prvních 10 min | nepřetržitý odběr |
| ZEUS Superior 24 kW | 24 | 60 litrů | ★★★ | ★★★ | IPX5D | 153 litrů | 11,3 l/min |
| ZEUS Superior 28 kW | 28 | 60 litrů | ★★★ | ★★★ | IPX5D | 166 litrů | 13,7 l/min |
| ZEUS Superior 32 kW | 32 | 60 litrů | ★★★ | ★★★ | IPX5D | 189 litrů | 15,3 l/min |