



NÁVOD K OBSLUZE A MONTÁŽI

Nerezové boilers TUV řady UB

Výrobce :



420 41 BRESCALO (RE), ITALY
Via Cisa Ligure 95

Dovozce :



460 06 LIBEREC 6
Na Bělidle 1135

9 / 2009

VÁŽENÝ ZÁKAZNÍKU

Děkujeme za Vaše rozhodnutí a výběr zařízení od firmy IMMERGAS, jednoho z největších výrobců závěsných a stacionárních kotlů v Itálii. Mimořádné zaměření na kvalitu, zpracování, design, spolehlivost a bezpečnost dává základní předpoklady Vaší trvalé spokojenosti.

DŮLEŽITÁ UPOZORNĚNÍ

- Úvodem Vás žádáme o důkladné seznámení s návodem k obsluze a k dodržování pokynů v něm uvedených.
- Návod je nedílnou součástí výrobku a obsahuje důležité pokyny pro bezpečný a spolehlivý provoz zařízení. Návod musí být k dispozici jak obsluze tak pracovníkům servisních organizací po celou dobu provozování zařízení.
- Zařízení je možno použít výhradně pro ty účely, pro které je určeno.
- Po sejmutí obalu zkontrolujte kompletnost zařízení. V případě pochybností zařízení neinstalujte a obraťte se na dodavatele.
- Neznečišťujte životní prostředí částmi obalu, jako jsou sáčky z PVC, polystyren apod. Obal nutno zlikvidovat v souladu s předpisy o likvidaci odpadů.
- Zkontrolujte zda typ zařízení odpovídá požadovanému použití
- Instalace a údržba musí být provedena v souladu s platnými normami, podle pokynů výrobce, odborně vyškolenými pracovníky. Výrobce ani prodejce neručí za škody způsobené osobám, zvířatům nebo věcem zapříčiněné neodborným zásahem do zařízení nebo neodbornou instalací.
- Pro opravy se smí použít pouze originální díly.
- V případě vad zaviněných neodbornou instalací, nedodržením předpisů, norem a návodu k obsluze při montáži a provozu, výrobce neodpovídá za tyto vady a nevztahuje se na ně záruka
- Boiler nesmí být provozován bez pojistného ventilu (instalován již z výroby)
- Mezi pojistným ventilem a boilerem nesmí být žádná uzavírací armatura
- Při přetlaku ve vodovodním řádu vyšším jak 0,63 MPa se musí zařadit před pojistný ventil ještě ventil redukční
- Veškerou manipulaci s el. Instalací, seřízením a výměnu regulačních prvků smí provádět pouze autorizovaná firma.

PŘEDPISY PRO PROJEKTOVÁNÍ, INSTALACI A PROVOZ

Plynový spotřebič musí být instalován a provozován tak, aby byly plně dodrženy ustanovení norem a předpisů, zejména pak:

Topný systém:

ČSN 06 0310	Ústřední vytápění, projektování a montáž
ČSN 06 0320	Ohřívání užitkové vody.
ČSN 06 0830	Zabezpečovací zařízení pro ústřední vytápění a ohřev TUV
ČSN 07 7401	Voda a pára pro energetická zařízení s pracovním tlakem páry do 8 MPa

Plyn:

ČSN EN 1775	Zásobování plynem – Plynovody v budovách do 5kPa.
ČSN 38 6413	Plynovody a přípojky s nízkým a středním tlakem
ČSN 38 6405	Plynová zařízení. Zásady provozu.
ČSN 07 0703	Plynové kotelny.
ČSN 38 6420	Průmyslové plynovody.
ČSN 38 6460	Předpisy pro instalaci a rozvod P+B v obytných budovách.
TPG G:704 01	Odběrná plynová zařízení a spotřebiče na plynná paliva v budovách

Elektrická síť:

ČSN 33 2180	Připojování elektrických přístrojů a spotřebičů.
ČSN 33 2000-1:97	Prostředí pro elektrická zařízení.
ČSN 33 2000-3	Elektrotechnické předpisy. Část 3: Stanovení základních charakteristik.
ČSN 33 2000-4-41	Elektrotechnické předpisy. Část 4: Bezpečnost,
ČSN 33 2000-5-51	Stavba elektrických zařízení.
ČSN 33 2000-7-71	Elektrotechnické předpisy – elektrická zařízení.
ČSN EN 60 335-1	Bezpečnost elektrických spotřebičů pro domácnost a podobné účely.

Všeobecné požadavky.

Komíny:

ČSN 73 4201	Navrhování komínů a kouřovodů.
ČSN 73 4210	Provádění komínů a kouřovodů a připojování spotřebičů paliv.
ČSN 06 1610	Části kouřovodů domácích spotřebičů.

Požární bezpečnost:

ČSN 06 1008:97	Požární bezpečnost lokálních spotřebních a zdrojů teplo.
ČSN 06 1008:97	Údaje o bezpečnostních opatřeních, hlediska požární ochrany.
TPG-G800 01:96	Základní požadavky na vyústění odtahů spalin od spotřebičů s hořákem a s nuceným přívodem spalovacího vzduchu, nebo nuceným odtahem.

CHARAKTERISTIKA

Použití

Stacionární nerezové nepřímotopné boilers řady UB jsou určeny k výrobě TUV ve spojení s jiným zdrojem topné vody, nejčastěji s plynovým kotlem. Soustava plynový kotel a nepřímotopný boiler svým výkonem zaručují dostatečné množství TUV i pro velké bytové jednotky, provozovny a restaurace. I v případě zvýšeného odběru TUV zásobníky dohřívají vodu kontinuálně a pracují obdobně jako průtokové ohříváče. Některé typy boilerů řady UB umožňují připojit solární panely.

Jednotlivé typy nepřímotopných zásobníků řady UB:

Název	Objem (l)	Možnost připojit solární panely
UB 80	80	ne
UB 105	105	ne
UB 120	120	ne
UB 200	200	ano

Popis – vlastnosti

Jedná se stacionární nerezové nepřímotopné zásobníky TUV. Nádoba ohříváče je svařena v ochranné atmosféře. Jako výchozí materiál je použita velice kvalitní nerezová ocel AISI 316 L. V přírubě zásobníku TUV je instalována hořčíková anoda, která upravuje elektrický potenciál ve vnitřku zásobníku a vytváří prostředí, které prodlužuje životnost nádoby. Provedení a použitý materiál odpovídá normě DIN 4753/6. V zásobníku je vestavěna nerezová topná spirála pro zapojení k otopné soustavě. Ve spodní části nádoby je umístěn vypouštěcí ventil boileru TUV. Izolaci nádoby tvoří silná vrstva polyuretanové pěny. Na bocích nádoby jsou jímky pro umístění čidel snímání teploty TUV. Z výroby je instalováno NTC čidlo snímání teploty TUV a teploměr. Dále zásobníky obsahují manuální odvzdušňovací ventily spirály, pojistný ventil 8 bar, vyrovnávací expanzní nádobu TUV, připojovací svorkovnici pro dopojení kabeláže k NTC sondě snímání teploty TUV. Na všechny zásobníky řady UB lze po instalaci speciálních sad (volitelné příslušenství) instalovat cirkulaci TUV.

Výhody použití

- Snadná instalace a připojení k otopné soustavě
- Nerezový materiál AISI 316 L
- Vestavěná hořčíková anoda
- Zdvojená topná spirála
- Velice rychlý ohřev TUV
- Možnost cirkulace TUV
- Možnost připojit solární panely
- Kvalitní izolace zajišťuje minimální tepelné ztráty
- Připojení na více odběrných míst
- Přesná kontrola TUV

Výrobky odpovídají normám EU a jsou v souladu s harmonizovanými ČSN. Jsou dodávány s certifikátem ISO 9001 a prohlášením o Shodě dle Zákona 22/1997 Sb. Nerezové boilers TUV řady UB jsou nositeli označení CE.

INSTALACE

Montážní práce

Instalaci boileru smí provádět pouze organizace s platným oprávněním od výrobce.

Uvedení do provozu firmou VIPS gas s.r.o. Liberec nebo pověřeným zástupcem je základní podmínkou uplatnění bezplatné opravy a výměny dílů v záruční době.

Obracejte se výhradně na pověřené zástupce, neboť tato střediska mají originální náhradní dílce a proškolený personál.

Umístění

Zařízení nutno umístit dle schváleného projektu při dodržení všech platných předpisů.

Místnost, v níž je umístěn boiler s plynovým kotlem, musí odpovídat podmínkám prostředí obyčejnému základnímu dle ČSN 33 0300.

Plynový spotřebič je nutné umístit tak, aby byl připevněn na nehořlavém podkladu, přesahujícím obrys nejméně 200 mm na všech stranách.

Umístění zařízení s elektrickým vybavením v koupelnách, prádelnách a obdobných prostorách se řídí samostatnými předpisy.

Připojení boileru k plynovému kotli

Připojení boileru k plynovému spotřebiči smí provádět jen odborná instalační firma.

Připojení kotle na elektrickou síť se provádí přes zásuvku, která svým provedením a umístěním odpovídá platným předpisům. Vzdálenost zásuvky od kotle max. 1 metr.

Všechny výrobky s přídatným, nebo volitelným příslušenstvím se mohou používat pouze v originálním provedení.

Vzdálenost rozvodu potrubí nabíjení boileru TUV od kotle se doporučuje v max. délce 15m.

Připojení boileru k rozvodu TUV

Studená voda se připojí na příslušný vstup boileru. Boiler je již výroby vybaven uzavíracím ventilem na vstupu SV a pojistným ventilem 8 bar. Případná odkapávající voda z pojistného ventilu se odvede do odpadního potrubí. Teplá voda se připojí na příslušný vývod TUV.

Připojení boileru k rozvodu topení

Topný okruh se připojí na označené vstupy a výstupy spirály boileru. Pro ochranu čerpadel, 3-cest. ventilu, zpětných klapek a proti zanášení primárního výměníku kotle je nutné instalovat na topný okruh vhodný filtr. Topný okruh musí být řádně propláchnut! Na vstup a výstup topného okruhu je vhodné zařadit uzavírací armatury. Všechny připojovací rozvody řádně tepelně zaizolujte. Po napuštění spirály boileru topnou vodou řádně odvzdušněte tuto spirálu pomocí manuálních odvzdušňovacích ventilů, které jsou instalovány již z výroby.

Princip činnosti

Spirála nepřímotopného boileru je připojena ke zdroji topné vody (např. plynový teplovodní kotel). Soustava boiler UB a plynový kotel IMMERGAS ohřívá TUV zcela automaticky a vždy upřednostňuje její ohřev! Aby se dosáhla požadovaná teplota TUV, musí být teplota topné vody minimálně o 5°C vyšší. (doporučujeme 15°C). Ohříváč pracuje na tlakovém principu. V boileru je neustále tlak vody z vodovodního řádu. Tento způsob umožňuje odběr TUV v libovolném místě od boileru. Při dlouhých rozvodech vody doporučujeme použít cirkulaci TUV.

UVEDENÍ DO PROVOZU

Po připojení boileru k vodovodnímu řádu a teplovodní otopné soustavě se může boiler uvést do provozu:

- Zkontrolujte vodovodní (popřípadě elektrickou) instalaci
- Zkontrolujte připojení k otopné soustavě
- Otevřete ventil teplé vody mísící baterie
- Otevřete ventil přívodního potrubí studené vody k boileru
- Jakmile začne voda ventilem pro teplou vodu vytékat, je plnění boileru ukončeno a ventil uzavřete
- Nastavte požadovanou teplotu TUV na ovládacím panelu kotle
- Plynový kotel IMMERGAS vyrábí TUV vždy přednostně
- Při odběru TUV nebo po něm probíhá vždy dohřátí TUV na požadovanou teplotu automaticky

ČIŠTĚNÍ BOILERU A VÝMĚNA ANODOVÉ TYČE

Opakovaným ohřevem vody se na vnitřních stěnách boileru usazuje vodní kámen.

Tvorba vodního kamene a jeho usazování je závislé na tvrdosti ohřívané vody, na její teplotě a na množství vypotřebované vody.

Doporučujeme po ročním provozu kontrolu, případné vyčištění nádoby boileru, kontrolu a případnou výměnu anodové tyče. Životnost anody je teoreticky vypočtena na rok a půl, mění se však v závislosti na tvrdosti vody a jejím chemickém složení v místě užívání. Na základě této servisní prohlídky je možné stanovit další termín výměny anodové tyče.

Servisní prohlídku, případně výměnu anodové tyče musí provádět pouze firma s patřičnou autorizací!

Při vypouštění vody z boileru musí být otevřený ventil mísící baterie pro teplou vodu, aby v boileru nevznikl podtlak, který zamezí vytékání vody.

TECHNICKÁ DATA

	Jednotky	UB 80	UB 105	UB 120	UB 200
Objem boileru	l	80	105	120	200
Max. tlak okruhu TUV	bar	8	8	8	8
Rozsah regulace TUV	°C	30 - 60	30 - 60	30 - 60	30 - 60
Kapacita expanzní nádoby TUV	l	4	4	5	8
Tlak v expanzní nádobě TUV	bar	3,5	3,5	3,5	3,5
Max. tlak v okruhu topení	bar	3	3	3	3
Váha prázdného boileru	kg	58	64	66	70

NEREZOVÝ ZÁSOBNÍK - UB 80

	Jednotky	EOLO Maior 28kW X	NIKE/EOLO Mini 24 kW S	VICTRIX X 12kW	VICTRIX X 24kW	VICTRIX Superior 32kW X	VICTRIX 50 kW	VICTRIX 75 kW
Jmenovitý výkon kotle	kW	28	23,3	12	24	32	50	75
Ohřev TUV o $\Delta t = 30^\circ \text{C}$	l/min	13,3	11,3	6,3	12,4	15,3	-	-
Ohřev TUV o $\Delta t = 30^\circ \text{C} \times 10 \text{ min}$	l/min	20,9	18,6	17,2	20,5	21,8	-	-

NEREZOVÝ ZÁSOBNÍK - UB 105

	Jednotky	EOLO Maior 28kW X	NIKE/EOLO Mini 24 kW S	VICTRIX X 12kW	VICTRIX X 24kW	VICTRIX Superior 32kW X	VICTRIX 50 kW	VICTRIX 75 kW
Jmenovitý výkon kotle	kW	28	23,3	12	24	32	50	75
Ohřev TUV o $\Delta t = 30^\circ \text{C}$	l/min	13,3	11,3	6,3	12,4	15,3	-	-
Ohřev TUV o $\Delta t = 30^\circ \text{C} \times 10 \text{ min}$	l/min	20,9	20,4	21,0	24,8	25,1	-	-

NEREZOVÝ ZÁSOBNÍK - UB 120

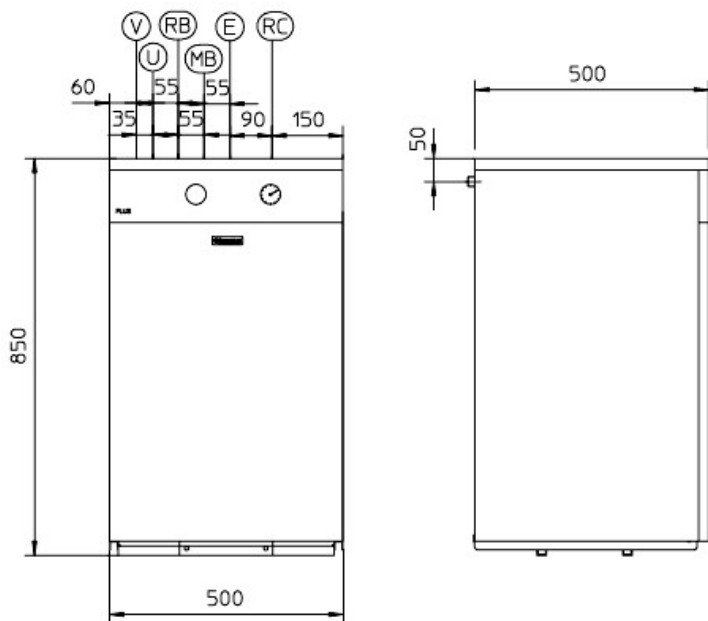
	Jednotky	EOLO Maior 28kW X	NIKE/EOLO Mini 24 kW S	VICTRIX X 12kW	VICTRIX X 24kW	VICTRIX Superior 32kW X	VICTRIX 50 kW	VICTRIX 75 kW
Jmenovitý výkon kotle	kW	28	23,3	12	24	32	50	75
Ohřev TUV o $\Delta t = 30^\circ \text{C}$	l/min	13,3	11,3	6,3	12,4	15,3	-	-
Ohřev TUV o $\Delta t = 30^\circ \text{C} \times 10 \text{ min}$	l/min	26,6	23,7	21,1	27,1	26,6	-	-

NEREZOVÝ ZÁSOBNÍK - UB 200

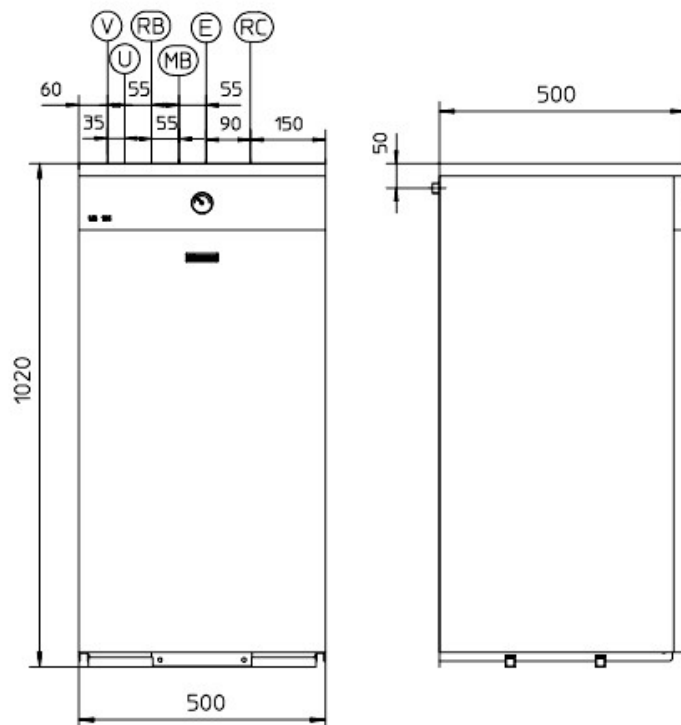
	Jednotky	EOLO Maior 28kW X	NIKE/EOLO Mini 24 kW S	VICTRIX X 12kW	VICTRIX X 24kW	VICTRIX Superior 32kW X	VICTRIX 50 kW	VICTRIX 75 kW
Jmenovitý výkon kotle	kW	28	23,3	12	24	32	37,5	49
Ohřev TUV o $\Delta t = 30^\circ \text{C}$	l/min	13,3	11,3	6,3	12,4	15,3	17,9	-
Ohřev TUV o $\Delta t = 30^\circ \text{C} \times 10 \text{ min}$	l/min	35,4	34,3	22,1	35,7	37,2	37,5	-

VNĚJŠÍ ROZMĚRY A PŘIPOJENÍ

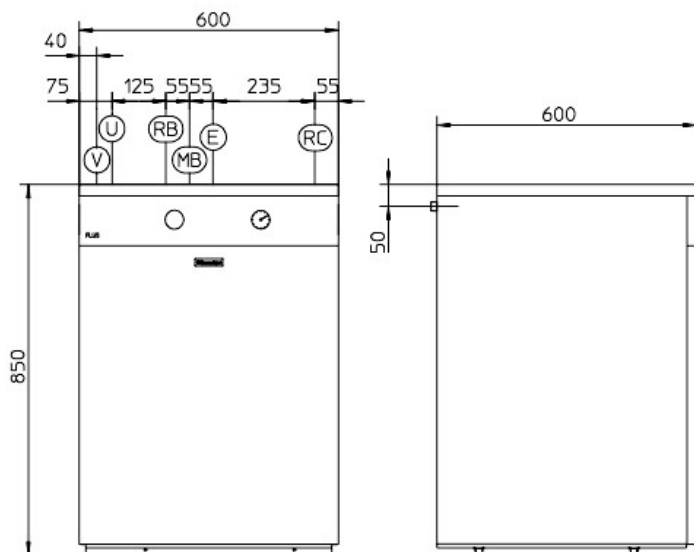
UB 80



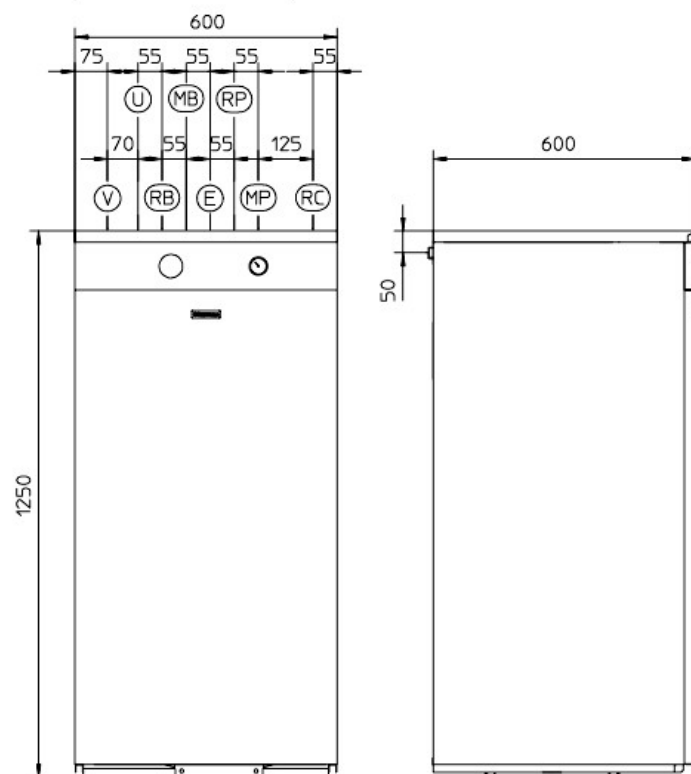
UB 105



UB 120



UB 200



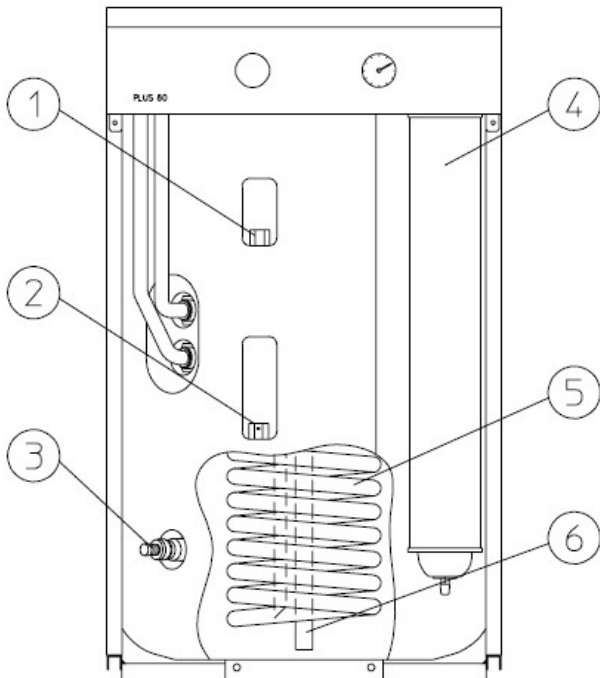
V	elektrické připojení
U	výstup TUV
RB	zpátečka z boileru
MB	výstup do boileru
A	dopouštění top. systému
E	vstup SV
RI	zpátečka z top. systému
MI	výstup do top. systému
RP	zpátečka ze solárních panelů (volitelné)
MP	výstup ze solárních panelů (volitelné)
S	odvod kondenzátu
RC	cirkulace TUV (volitelné)

PŘIPOJENÍ

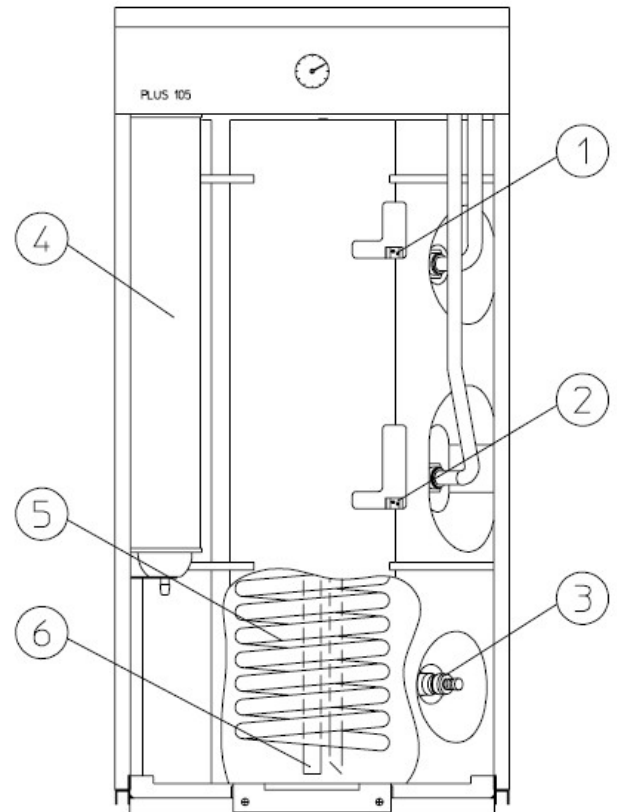
TOPENÍ			TUV		
MB-RB	MI-RI	MP-RP	E	U	RC
3/4"	3/4"	3/4"	1/2"	1/2"	1/2"

HLAVNÍ ČÁSTI

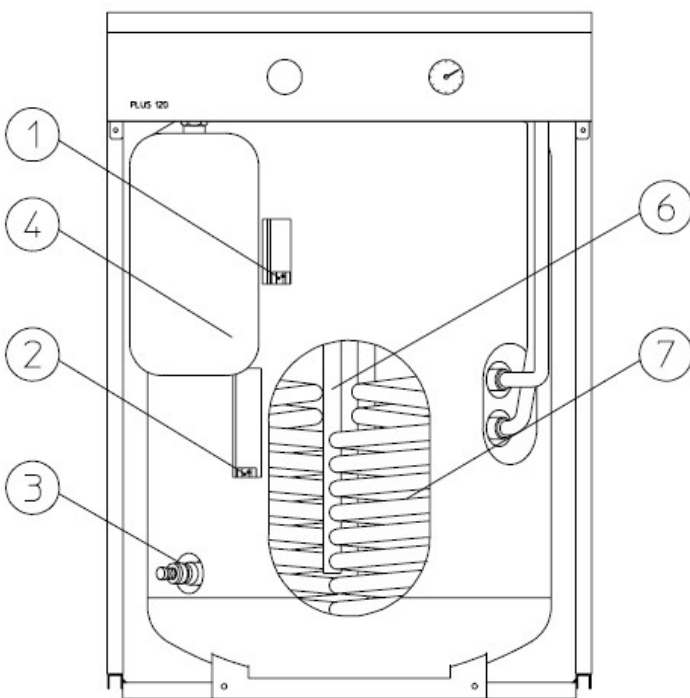
UB 80



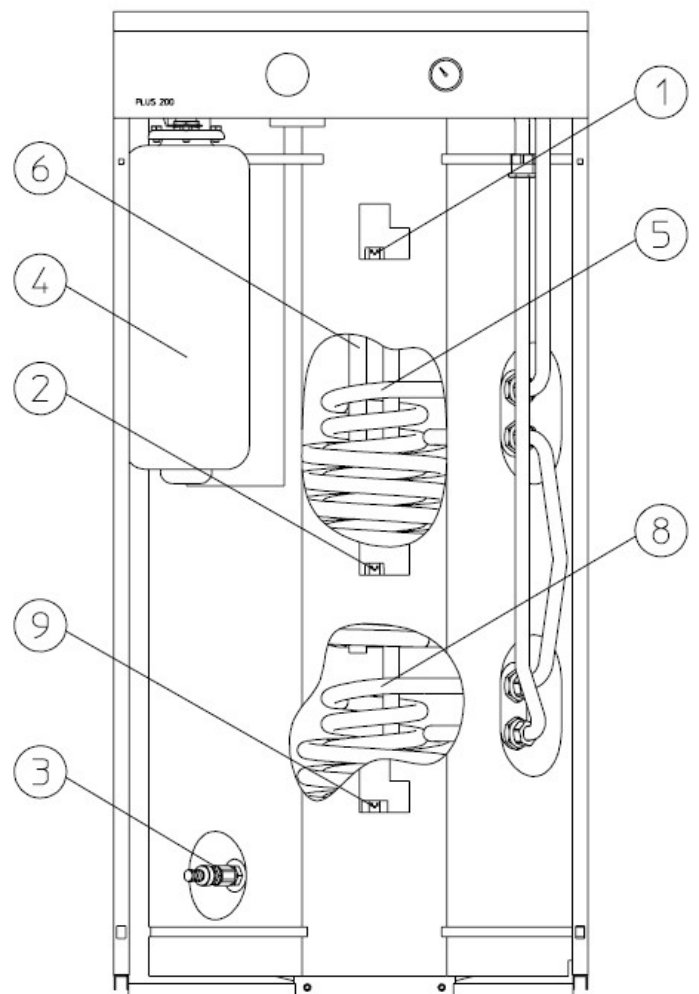
UB 105



UB 120



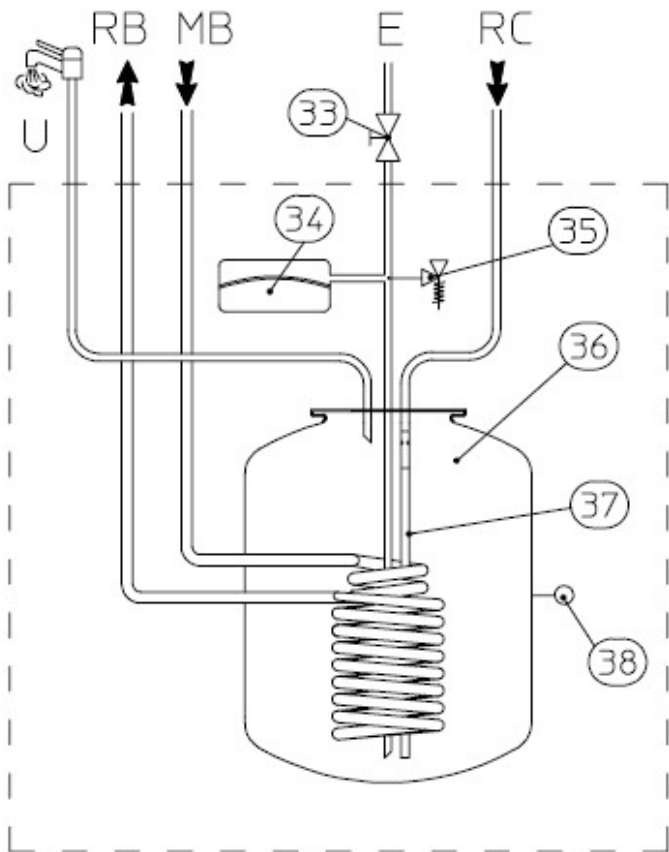
UB 200



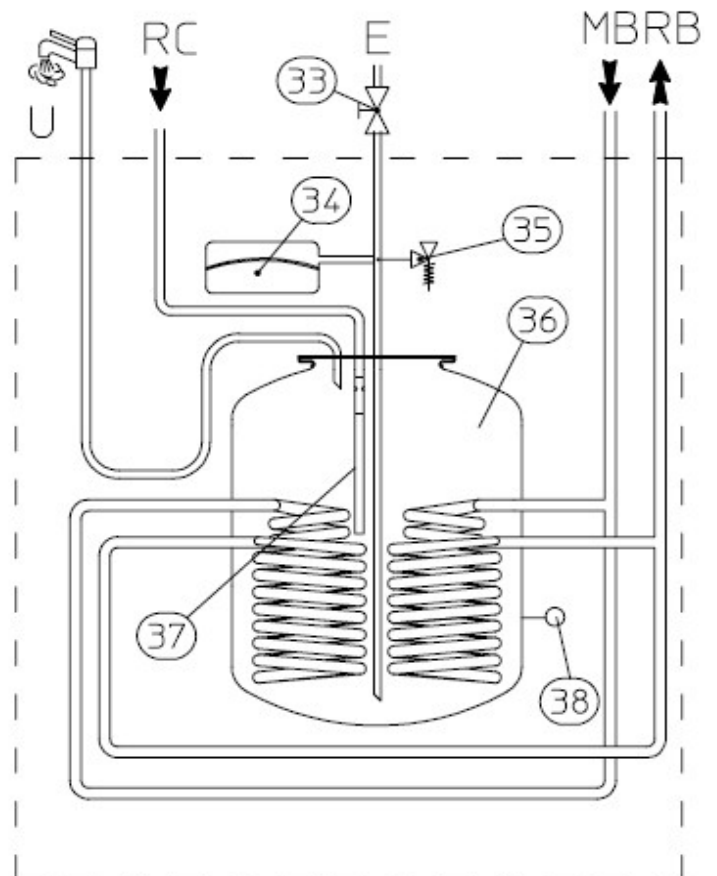
1	jímka kapilárního teploměru
2	jímka NTC čidla TUV
3	vypouštění boileru
4	expanzní nádoba TUV
5	spirála
6	magnesiová anoda
7	zdvojená spirála
8	spirála pro možné napojení solárních panelů
9	sonda solárních panelů (volitelné)

HYDRAULICKÉ SCHÉMA

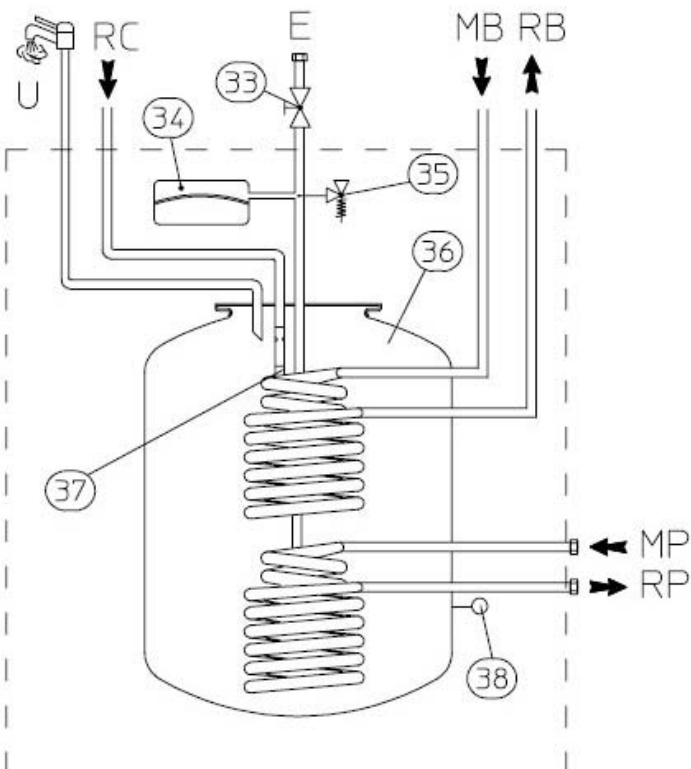
UB 80 a UB 105



UB 120



UB 200



33	uzávěr na přívodu SV
34	vyrovnávací expanzní nádoba TUV
35	pojistný ventil 8 bar
36	nerezová nádoba boileru
37	hořčíková anoda
38	NTC sonda snímání teploty TUV
U	výstup TUV
E	vstup SV
RI	zpátečka z top. systému
MI	výstup do top. systému
RP	zpátečka ze solárních panelů (volitelné)
MP	výstup ze solárních panelů (volitelné)
S	odvod kondenzátu
RC	cirkulace TUV (volitelné)

SADY PRO PŘIPOJENÍ NEPŘÍMOTOPNÝCH BOILERŮ

Nepřímotopné boilerly řady UB lze připojit v podstatě k libovolnému zdroji topné vody. Pro některé typy plynových kotlů IMMERGAS existují speciální sady právě pro připojení nepřímotopných boilerů řady UB:

EOLO / NIKE MINI 24 kW S

Tento typ kotle je z výroby pouze v topném provedení. Ovládací panel a elektronika kotle je vybavena regulací pro případný ohřev TUV. Řídící termostat TUV je instalován na ovládacím panelu kotle.

Pro připojení nepřímotopného zásobníku TUV je nutné instalovat ke kotli sadu pro dopojení nepřímotopného zásobníku kód:3.017239. Tato sada se instaluje vně kotle. Popis montáže včetně elektrického připojení je v českém návodu na tuto sadu.

Sada obsahuje NTC čidlo pro snímání teploty TUV v zásobníku (zapojení na řídicí desku kotle).

EOLO Maior 28 kW X

Tento typ kotle je z výroby pouze v topném provedení. Ovládací panel a elektronika kotle je však plně vybavena regulací pro případný ohřev TUV. Řídící termostat TUV dodáván na ovládacím panelu již z výroby! Je nutné do kotle instalovat sadu pro připojení boileru řady UB, která se skládá z hydraulické části včetně motoru 3-cest. ventilu. Elektricky se pomocí dvoužilového kabelu propojí příslušná pozice na elektronice kotle se svorkovnicí v boileru, kde je již z výroby připojena NTC sonda snímání TUV. Popis montáže včetně elektrického připojení je v českém návodu na tuto sadu. Kód připojovací sady je 3.015359.

Sada neobsahuje NTC čidlo pro snímání teploty TUV v zásobníku.

VICTRIX X 12kW - VICTRIX X 24kW

Tento typ kotle je z výroby plně vybaven jak regulací okruhu TUV, tak hydraulickým zapojením. Řídící termostat TUV je dodáván na ovládacím panelu již z výroby! Pouze výrobce na vývody do spirály boileru dává mosazné záslepky. Na elektronické desce kotle je na příslušných svorkách odpor, který udržuje kotel pouze v topném režimu. Po odstranění tohoto odporu a propojení elektronické desky kotle pomocí dvoužilového kabelu se svorkovnicí boileru, kde je již z výroby připojena NTC sonda snímání TUV, je elektronika schopna přednostně řídit okruh TUV. K připojení boileru řady UB použijte sadu kód:3.017500

Sada pro dopojení kotle a nepřímotopného zásobníku TUV obsahuje motor pro trojcestný ventil (instalován v kotli) a NTC čidlo zásobníku.

VICTRIX Superior 32kW X

Tento typ kotle je z výroby plně vybaven jak regulací okruhu TUV, tak hydraulickým zapojením. Řídící termostat TUV dodáván na ovládacím panelu již z výroby! Pouze výrobce na vývody do spirály boileru dává mosazné záslepky. Na elektronické desce kotle je na příslušných svorkách odpor, který udržuje kotel pouze v topném režimu. Po odstranění tohoto odporu a propojení elektronické desky kotle pomocí dvoužilového kabelu se svorkovnicí boileru, kde je již z výroby připojena NTC sonda snímání TUV, je elektronika schopna přednostně řídit okruh TUV. K připojení boileru řady UB použijte sadu kód:3.019213

Sada pro dopojení kotle a nepřímotopného zásobníku TUV obsahuje motor pro trojcestný ventil (instalován v kotli) a NTC čidlo zásobníku.

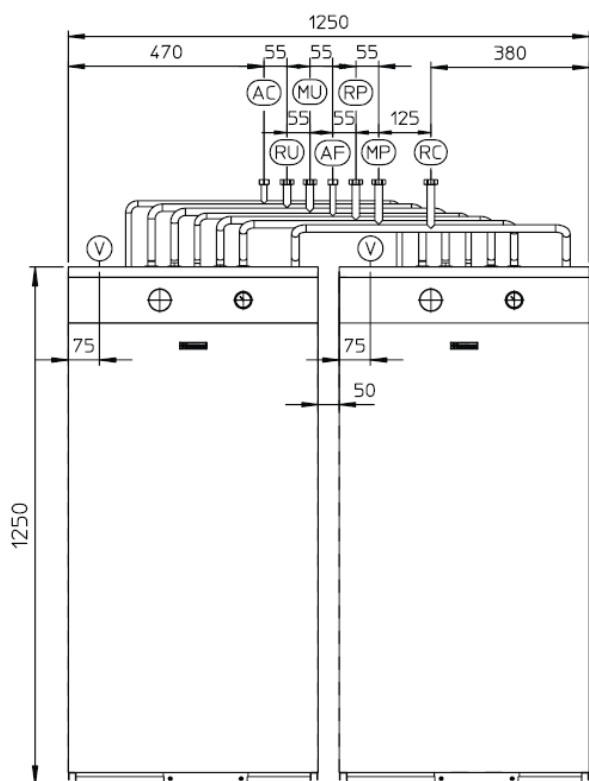
VICTRIX 50 - VICTRIX 75

Tento typ kotle je z výroby pouze v topném provedení. Elektronika kotle je však plně vybavena regulací pro případný ohřev TUV. Je nutné pod kotel instalovat sadu pro připojení boileru řady UB, která se skládá z hydraulické části včetně motoru 3-cest. ventilu. Elektricky se pomocí dvoužilového kabelu propojí příslušná pozice na elektronice kotle se svorkovnicí v boileru, kde je již z výroby připojena NTC sonda snímání TUV. Popis montáže včetně elektrického připojení je v českém návodu na tuto sadu. Ke kotli VICTRIX 50/75 výrobce doporučuje připojit jeden nebo dva boilerly UB 200. Kód připojovací sady pro kotle je 3.015223.

Popis instalace a zapojení sady pro připojení nepřímotopného zásobníku TUV k jednotlivým kotlům viz.návody sad.

SADA PRO PŘIPOJENÍ DVOU NEPŘÍMOTOPNÝCH BOILERŮ UB200

Ke kotli VICTRIX 50 / 75 lze pomocí speciální sady připojit dva boilerů UB 200 najednou (paralelní propojení). Kód připojovací sady pro dva boilerů UB 200 3.015273



V	elektrické připojení
AC	výstup TUV
AF	vstup SV
RU	zpátečka ze spirál boilerů do kotle
MU	výstup z kotle do spirál boilerů
RP	zpátečka ze solárních panelů (volitelné)
MP	výstup ze solárních panelů (volitelné)
RC	cirkulace TUV (volitelné)

* nutno instalovat sadu pro připojení dvou boilerů!

Platí pouze při instalaci s kotlem VICTRIX 50!

TECHNICKÁ DATA BOILERŮ TUV FIRMY IMMERGAS

Model	Kapacita boileru (litry)	Vnější průměr spirály (mm)	Tloušťka materiálu spirály (mm)	Délka spirály (cm)	Objem spirály (litry)	Reálná kapacita boileru (litry)	Teplosměnná plocha spirály (cm ²)	Výkon spirály (kW)	Počet spirál
UB 80	80	20	0,8	1035,0	2,75	77,25	6499,8	28	1
UB 105	105	20	0,8	1290,0	3,43	101,57	8101,2	28	1
UB 120	120	20	0,8	820,0	2,18	117,82	10299,2	32	2
UB 200 *	200	20	0,8	840,0	2,23	197,77	10550,4	32	2

* UB 200 po dopojení sady kód:3.015150 je možno rozdělit topnou spirálu zásobníku (32kW) na dvě.

- Horní spirála se využívá pro nabíjení zásobníku TUV od plynového kotle. Výkon horní spirály = 16kW
 - Spodní spirála se pak využívá pro nabíjení TUV od solárních kolektorů. Výkon spodní spirály = 16kW
- Nerezová nádrž zásobníku TUV je vyrobena z nerezové oceli AISI316L, nabíjení šnek je vyroben z nerezové oceli AISI304

POZNÁMKY:

POZNÁMKY:

POZNÁMKY:



VIPSGAS Liberec

Na Bělidle 1135
460 06 Liberec
Tel.: 48 510 80 41

OBCHODNÍ ODDĚLENÍ	TEL: FAX:	485 108 041 485 133 307
TECHNICKÉ A INFORMAČNÍ ODDĚLENÍ	TEL: e-mail:	737 230 676, 737 230 672, 605 560 227 technik@vipsgas.cz
SERVISNÍ ODDĚLENÍ	TEL: e-mail:	737 230 678, 737 230 675, 737 230 677 servis@vipsgas.cz
INTERNET		www.vipsgas.cz