

VICTRIX ZEUS SUPERIOR kW

KONDEZAČNÍ KOTEL

EKOLOGICKY ŠETRNÝ
VÝROBEK

VYSOKÁ ÚČINNOST

NEREZOVÝ BOILER TUV

NÍZKÁ SPOTŘEBA

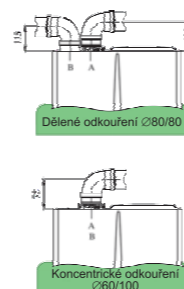
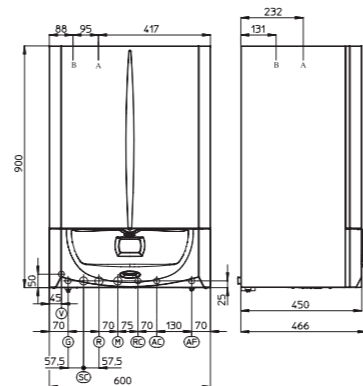
REGULACE A PŘESNÉ ŘÍZENÍ

Modelová řada kotlů VICTRIX Zeus Superior kW je osazena nově vyvinutou digitální modulační deskou, která umožňuje přesné řízení kotle a regulaci topné soustavy. Inteligentní elektronická výbava umožňuje připojení dalších termoregulačních prvků, především řídicí jednotky A.R.C a venkovní sondy. V takové kombinaci je využití kotle maximálně efektivní, teplota topné vody je plynule řízena v závislosti na venkovní teplotě a topný systém tak optimálně reaguje na jakékoli výkyvy počasí. Řídicí jednotka A.R.C zároveň plní funkci plně programovatelného prostorového termostatu. Možnost připojení libovolného prostorového termostatu ON/OFF (ať již klasického či bezdrátového typu) je naprostou samozřejmostí.

Pracovaná elektronika kotle dokonce umožňuje aktivovat funkci vytápění i v takových případech, kdy prostorový termostat selže, jednoduše změníte jeden z parametrů v uživatelském menu, bez odpojování vodičů termostatu či zásahu servisního technika. Obsluha a nastavení veškerých parametrů kotle je díky přehlednému displeji a jednoduchým ovládacím prvkům intuitivní, uživatelsky snadnou záležitostí. Na displeji se zobrazují i další informace, např. aktuální režim kotle, aktuální venkovní teplota, počet provozních hodin, nejnižší či nejvyšší zaznamenaná venkovní teplota (pokud je zapojena venkovní sonda) a další.

Technické informace

CE 0051BT3666



Legenda

- V Elektrické připojení
- G Přívod plynu
- R Zpátečka z topného okruhu
- M Přívod do topného okruhu
- RC Cirkulace TUV (volitelné)
- AC Výstup TUV
- AF Vstup studené vody
- SC Odvod kondenzátu
- A Sání vzduchu / Odvod spalin
- B Sání vzduchu

Připojení		Okruh topení		Okruh TUV		
Plyn	G	R	M	RC	AC	AF
1/2"		3/4"	3/4"	1/2"	1/2"	1/2"

Technické údaje	Jednotky	VICTRIX Zeus Superior	VICTRIX Zeus Superior
Maximální tepelný příkon	kW	26,9	33,0
Minimální tepelný příkon	kW	5,0	6,6
Maximální tepelný výkon	kW	26,0	32,0
Minimální tepelný výkon	kW	4,0	6,0
Účinnost při 100% výkonu (80/60°C)	%	98,7	98,9
Účinnost při 30% výkonu (80/60°C)	%	101,1	101,9
Účinnost při 100% výkonu (40/30°C)	%	106,5	107,3
Účinnost při 30% výkonu (40/30°C)	%	106,7	107,9
Spotřeba při max. výkonu *	m ³ /h	2,30	3,49
Objem nerezového zásobníku TUV	l	54	54
Průtok TUV (Δ30°C) prvních 10 minut	l/min	16,0	19,2
Max. průtok TUV (Δ30°C) při nepřetržitém odběru	l/min	13,1	15,8
Max. tlak v okruhu TUV	bar	8	8
Min. dynamický tlak v okruhu TUV	bar	0,3	0,3
Max. tlak v okruhu topení	bar	3	3
Objem expanzní nádoby topného okruhu	l	10	10
Objem expanzní nádoby okruhu TUV	l	2	2
Hmotnost naplněného kotle	kg	76	82

*platí pro zemní plyn G20

Během let užívání jsou výrobky ovlivněny různými faktory (atmosférickými vlivy, tvrdostí vody, vodním kamenem apod.)

Zde uvedené údaje se vztahují na nové výrobky, a to odborně nainstalované a užívané v souladu s platnými normami.

Poznámka: Doporučujeme periodickou údržbu autorizovanou firmou.



VIPS gas s.r.o., Na Bělidle 1135, 460 06 Liberec 6 • Tel.: 48 510 80 41 • 48 510 20 04

www.immergas.cz

ver. C2.01 04/2008

IMMERGAS
plynové kotle



Nechte se hýčkat

VICTRIX ZEUS SUPERIOR kW

Závěsný plynový kondenzační kotel
s vestavěným nerezovým zásobníkem TUV

VICTRIX ZEUS SUPERIOR kW

Společnost Immergas si Vám dovoluje představit novou modelovou řadu kondenzačních kotlů VICTRIX Zeus Superior kW. Při vývoji této produktové řady se kladl velký důraz na aplikaci nejnovějších poznatků z materiálového inženýrství a na moderní systémy řízení. Výsledkem jsou kondenzační kotle s vestavěným zásobníkem z nerezové oceli AISI 316L o objemu 54 litrů a s topnými výkony 26 kW a 32 kW.

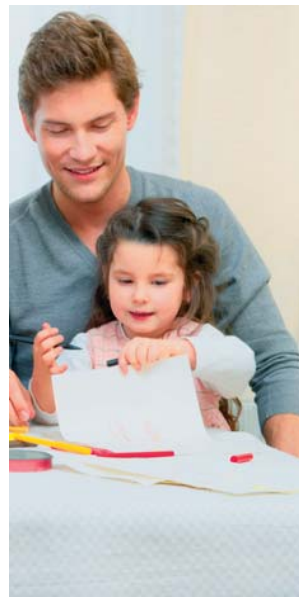
KONDEZAČNÍ KOTLE ŠETŘÍ ENERGIÍ

Veškeré poznatky výzkumu jsou při vývoji každého nového modelu kotle značky Immergas aplikovány vždy velice pečlivě. Použití pokročilých technologií ve výrobě přineslo tomuto nejnovějšímu reprezentantu kategorie závěsných kondenzačních kotlů důležité výhody oproti konkurenci. Mezi významné vlastnosti kotle VICTRIX Zeus Superior kW patří zejména:

- **úspora nákladů / ekonomický provoz** - digitální elektronický systém řízení režimu vytápění umožňuje tomuto špičkovému kotli uspořit značnou část nákladů. Vysoká účinnost kondenzačních kotlů se projevuje nejviditelněji na spotřebě plynu - v praxi je možno dosáhnout až 30 % úspor nákladů za vytápění v porovnání s kotli klasické konstrukce, což při neustále vzrůstajících cenách energií a zemního plynu hraje velice důležitou roli.

- **jednoduchá obsluha** - vyspělá elektronická výbava kotle samozřejmě nabízí možnost konfigurace jednotlivých provozních režimů kotle přímo uživatelem. Díky srozumitelnému, přehlednému displeji a intuitivní navigaci v jednotlivých programovatelných menu lze jednoduše nastavit veškeré konfigurační parametry kotle. Inteligentní řídicí elektronika sama udržuje optimální provoz kotle a Vy si tak můžete užívat pohody příjemně vytápěného domova bez obav z nenadálých výkyvů počasí.

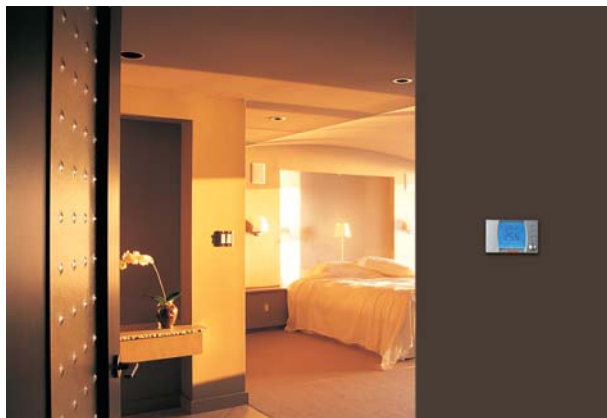
- **nízké znečišťující emise** - stav ovzduší je pro techniky ve vývoji tou největší motivací, aby dovedli proces hoření až k mezi fyzikálních možností, k takřka dokonalému spalování plynu. Díky speciálnímu systému spalování se podařilo snížit emise oxidů uhlíku (COx) a oxidů dusíku (NOx) na minimální hodnoty. Kotle řady VICTRIX Zeus Superior kW tak splňují přísná kritéria nejvyšší ekologické třídy 5 (dle UNI EN 297).



DOSTATEK TEPLÉ VODY

VICTRIX Zeus Superior kW je připraven splnit nejnáročnější požadavky na dostatek teplé užitkové vody (TUV) kdykoli ji budete potřebovat - bez ohledu na to, zda se zrovna někdo z rodiny sprchuje, či je puštěna voda z jiných baterií. VICTRIX Zeus Superior kW je díky zásobníku z nerezové oceli AISI 316L o objemu 54 litrů a patentované, speciální dvojité spirále téměř nevyčerpatelným zdrojem TUV. Teplota vody v zásobníku je neustále citlivě snímána a kotel automaticky reaguje na rychlosti změny teploty vody tak, že upravuje tepelný výkon pro ohřev vody přesně dle jejího aktuálního odběru. Rychlost a přesnost měření teploty TUV dovoluje kotli optimalizovat výkon při ohřevu boileru tak, aby plně využil celého modulačního pole tepelného výkonu. Výsledkem je konstantní teplota a dostatek teplé užitkové vody při minimální možné spotřebě plynu.

Míru dodávky teplé užitkové vody plynovými spotřebiči do 70 kW (se zásobníkem o objemu maximálně 300 litrů) hodnotí evropská norma EN 13203-1. Kotle jsou podrobovány technickým zátěžovým testům, při kterých se hodnotí například stabilita teploty TUV při změnách průtoku, čas do první dodávky od požadavku, čas dohřívání na požadovanou teplotu a také produkce TUV v prvních deseti minutách. Po vyhodnocení všech sledovaných parametrů se spotřebiče nezávisle klasifikují přidělením hvězdiček v rozmezí od jedné do tří. VICTRIX Zeus Superior kW se díky svému inovovanému zásobníku, on-line systému snímání teploty a řízení ohřevu TUV bez zaváhání proboujel na nejvyšší příčku, když obdržel v těchto náročných testech maximum, tj. 3 hvězdy!



STRUČNÁ CHARAKTERISTIKA

- Vestavěný zásobník TUV z nerezové oceli AISI 316L o objemu 54 litrů
- Kondenzační modul z nerezové oceli AISI 304 L
- Vysoce ekonomický a ekologický provoz (třída NOx 5 dle UNI EN 297)
- Ekvitermní regulace v základní výbavě kotle
- Nejvyšší komfort ohřevu TUV - 3 hvězdičky dle EN 13203-1
- Vyrovnávací expanzní nádoba okruhu TUV v základní výbavě
- Modulované čerpadlo
- Nastavitelný by-pass
- Digitální elektronická výbava
- Jednoduché a přehledné ovládání díky velkému displeji
- Široké rozpětí modulovaného výkonu
- Možnost připojení řídicí jednotky A.R.C.
- Možnost nezávislého zónového vytápění pomocí jednotek D.I.M.



Model	Výkon kW	Objem zásobníku TUV	Účinnost (D.P.R. 660/96)	Komfort ohřevu TUV (EN-13203-1)	Stupeň elektrického krytí	Ohřev TUV o $\Delta 30^{\circ}\text{C}$ prvních 10 min	Nepřetržitý odběr
VICTRIX Zeus Superior 26 kW	26,0	54 litrů	★★★★	★★★	IPX5D	16,0 litrů	13,1 l/min
VICTRIX Zeus Superior 32 kW	32,0	54 litrů	★★★★	★★★	IPX5D	19,2 litrů	15,8 l/min