

VICTRIX SUPERIOR kW

KONDEZAČNÍ KOTEL

EKOLOGICKY ŠETRNÝ
VÝROBEK

VYSOKÁ ÚČINNOST

NÍZKÁ SPOTŘEBA

ŠPIČKA TECHNOLOGIE A DESIGNU

Celá modelová řada VICTRIX Superior 32 kW vyniká především nadčasovým designem a moderní digitální elektronickou výbavou. To vše je navíc umocněno velkým, modře podsvíceným, displejem kotle, který v každém okamžiku zobrazuje nejdůležitější provozní a funkční parametry kotle.

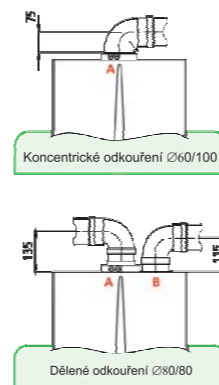
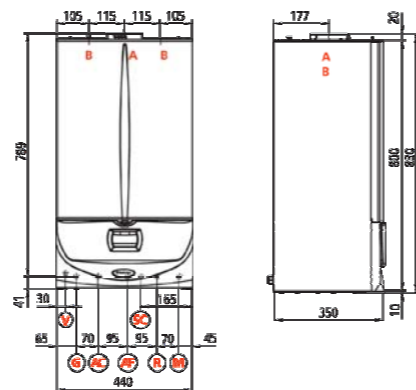
AQUACELERIS

Patentovaný systém „Aqua Celeris“ se skládá z malého zásobníku, ve kterém je udržována voda na konstantní teplotě a tím se při požadavku ohřevu TUV výrazně zkracuje doba potřebná pro dosažení požadované teploty TUV. Díky systému „Aqua Celeris“ je komfort ohřevu TUV srovnatelný s kotli s vestavěným zásobníkem teplé užitkové vody.

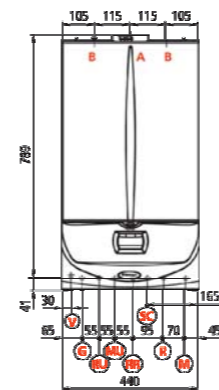
VYSOKÝ KOMFORT

K dalšímu významnému kroku pro zvýšení komfortu ohřevu teplé užitkové vody nesporně patří elektronické řízení průtoku TUV. Systém přesně vyhodnocuje aktuální průtok TUV a její teplotu. Na základě těchto informací okamžitě optimalizuje tepelný výkon kotle tak, aby byly bezesbytku splněny požadavky uživatele při režimu ohřevu TUV. V náročných testech (dle EN 13203-1) získal kondenzační kotel VICTRIX Superior 32 kW ohodnocení 3 hvězdy, což je maximální možný počet!

Technické informace



CE 0051BS3515



Legenda

- V Elektrické připojení
- G Přívod plynu
- AC Výstup TUV
- AF Vstup studené vody
- RU Zpátečka ze spirály boileru
- MU Přívod do spirály boileru
- RR Přívod SV – plnění kotle
- SC Odvod kondenzátu
- R Zpátečka z topného okruhu
- M Přívod do topného okruhu
- A Sání vzduchu / Odvod spalin
- B Sání vzduchu

Připojení	Plyn	Okruh topení	Okruh TUV
VICTRIX Superior 32 kW	G 1/2"	R 3/4" M 3/4"	AC 1/2" AF 1/2"
VICTRIX Superior 32 kW X	G 1/2"	R 3/4" M 3/4" RR 1/2" MU 3/4" RU 3/4"	

* pouze v případě instalace sady k dopojení nepřimotopného boileru

Technické údaje	Jednotky	VICTRIX Superior 32 kW	VICTRIX Superior 32 kW X
Maximální tepelný příkon	kW	32,7	32,7
Minimální tepelný příkon	kW	6,6	6,6
Maximální tepelný výkon	kW	32,0	32,0
Minimální tepelný výkon	kW	6,4	6,4
Účinnost při 100% výkonu (80/60°C)	%	98,0	98,0
Účinnost při 30% výkonu (80/60°C)	%	100,6	100,6
Účinnost při 100% výkonu (40/30°C)	%	105,7	105,7
Účinnost při 30% výkonu (40/30°C)	%	107,0	107,0
Spotřeba při max. výkonu *	m ³ /h	3,46	3,46
Průtok TUV (Δ30°C) prvních 10 minut	l/min	16,6	-
Max. průtok TUV (Δ30°C) při nepřetržitém odběru	l/min	16,3	-
Max. tlak v okruhu TUV	bar	10	-
Min. dynamický tlak v okruhu TUV	bar	0,3	-
Max. tlak v okruhu topení	bar	3	3
Objem expanzní nádoby topení	l	7,5	8
Hmotnost naplněného kotle	kg	61	50

Během let užívání jsou výrobky ovlivněny různými faktory (atmosférickými vlivy, tvrdostí vody, vodním kamenem apod.) Zde uvedené údaje se vztahují na nové výrobky, a to odborně nainstalované a užívané v souladu s platnými normami. Poznámka: Doporučujeme periodickou údržbu autorizovanou firmou.



VIPS gas s.r.o., Na Bělidle 1135, 460 06 Liberec 6 • Tel.: 48 510 80 41 • 48 510 20 04

www.immergas.cz

vr. CE 01 04/2008

IMMERGAS
plynové kotle



VICTRIX SUPERIOR kW

Závěsný kondenzační kotel

VICTRIX SUPERIOR kW

Immergas, jeden z předních výrobců plynových kondenzačních kotlů, uvádí na trh zcela novou modelovou řadu s názvem VICTRIX Superior 32 kW. Jedná se o závěsné kondenzační kotle, které jsou určeny pro vytápění a průtokový ohřev TUV. Navíc typ VICTRIX Superior 32 kW X je možné připojit k nepřímotopnému boileru TUV a získat tak nevyčerpatelný zdroj teplé užitkové vody, která je neustále připravena k okamžitému použití. Neustálý výzkum a inovace moderních technologií povýšily VICTRIX Superior 32 kW na vlajkovou loď ve flotile kondenzačních kotlů, která udává směr vývoje a zavádí nové standardy v oboru kondenzační technologie.

ZNAČNÁ ÚSPORA NÁKLADŮ

Díky progresivním novinkám, kterými je vyzbrojena celá modelová řada VICTRIX Superior 32 kW, je možné garantovat mnoho důležitých vlastností a parametrů, které přímo či nepřímo ovlivňují samotný provoz kotle. Pojďme si, ve zkratce, ty nejdůležitější faktory připomenout:

■ **úspora nákladů** za vytápění a to až o 30 % v porovnání s tradičními kotle. Vysoká účinnost kondenzačních kotlů se musí zákonitě projevit ve spotřebě plynu. S trochou nadsázky můžeme říci, že kondenzační kotle jsou šetrné nejen k životnímu prostředí, ale i k našim peněženkám.

■ **vysoký komfort** díky pokročilé digitální elektronické výbavě kotle. Inovovaný elektronický systém kotle umožňuje optimálně přizpůsobit tepelný výkon aktuálním požadavkům otopné soustavy. Tím zaručuje skutečnou tepelnou pohodu vašeho domu či bytu i v případech, kdy dochází k náhlým klimatickým změnám.

■ **nízké znečišťující emise** jsou další důležitou charakteristickou vlastností typové řady VICTRIX Superior 32 kW. Speciální systém spalování snižuje emise CO a NOx na minimum. Vzhledem k velice nízkým hodnotám znečišťujících emisí ve spalinách jsou kotle VICTRIX Superior 32 kW zařazeny do páté, tedy nevyšší ekologické třídy (dle UNI EN 297).



VYSPĚLÁ REGULACE

Kondenzační kotle VICTRIX Superior 32 kW se mohou pochlubit špičkovou digitální elektronickou výbavou. Ta umožňuje kromě jiných funkcí i připojení širokého sortimentu termoregulačních prvků. Pro dosažení maximálního komfortu lze ke kotlům modelové řady VICTRIX Superior 32 kW doplnit ekvitermní regulaci, která se skládá z řídicí jednotky A.R.C a venkovní sondy. Systém ekvitermní regulace optimalizuje výkon kotle tím, že definuje teplotu topné vody a míru tepelného výkonu dle aktuálních klimatických podmínek. Řídicí jednotka A.R.C plní navíc funkci digitálního programovatelného prostorového termostatu. Na každý den lze nastavit jiný program a to včetně víkendů. Samozřejmě, že lze ke kotlům VICTRIX Superior 32 kW připojit libovolný prostorový (drátový či bezdrátový) termostat typu ON/OFF.

SNADNÁ OBSLUHA

Regulace je maximálně přizpůsobena uživateli. Složitá elektronika kotle se nastavuje pomocí dvou otočných ovladačů na panelu kotle. Velký, modře podsvícený, displej zobrazuje veškeré provozní režimy a parametry kotle. To značně přispívá ke zjednodušení obsluhy kotle uživatelem.

STRUČNÁ CHARAKTERISTIKA

- Nový design
- Kondenzační modul z nerezové oceli AISI 304 L
- Sekundární výměník TUV z nerezové oceli AISI 316 L
- Vyspělá digitální elektronická výbava
- Patentovaný systém „Aqua Celeris“
- Nastavitelný by-pass
- Velice nízká hlučnost
- Velký a přehledný displej
- Široké pracovní pole elektronické modulace tepelného výkonu
- Vysoká účinnost a nízká spotřeba
- Stupeň elektrického krytí IPX5D
- Možnost ekvitermní regulace
- Možnost připojit nepřímotopný boiler TUV (typ kW X)
- Možnost nezávislého zónového vytápění pomocí jednotek D.I.M



Model	Výkon kW	Účinnost (D.P.R. 660/96)	Komfort ohřevu TUV (EN-13203-1)	Kondenzační premixovaný hořák	Nízké emise NOx a CO	Stupeň elektrického krytí	Třída NOx
VICTRIX Superior 32 kW	32	★★★★	★★★	■	■	IPX5D	5
VICTRIX Superior 32 kW X	32	★★★★		■	■	IPX5D	5