

VICTRIX kW
KONDEZAČNÍ KOTLE
EKOLOGICKY ŠETRNÝ
VÝROBEK
VYSOKÁ ÚČINNOST
MODERNÍ DESIGN
MALÉ ROZMĚRY



TECHNOLOGIE JE VICTRIX kW

Neustálá pozornost věnovaná požadavkům zákazníků přivedla firmu Immergas k rozšíření sortimentu o novou modelovou řadu závěsných kondenzačních kotlů VICTRIX kW. Jedná se o tři nové modely o nominálních tepelných výkonech od 12 do 26 kW.

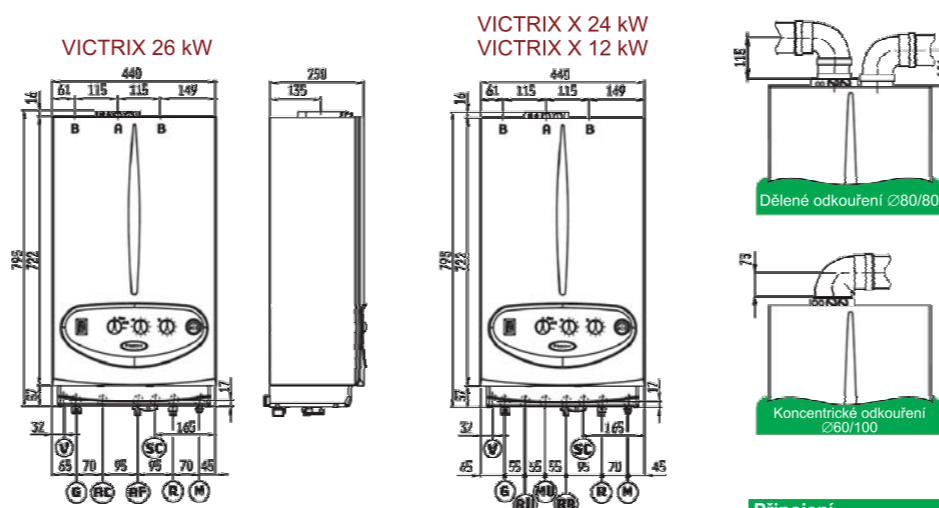
■ **VICTRIX 26 kW** - kondenzační kotel určený pro vytápění a průtokový ohřev TUV. Tento typ disponuje tepelným výkonem s rozsahem 3 – 24 kW v režimu vytápění. Při ohřevu TUV nabízí dokonce tepelný výkon 26 kW!

■ **VICTRIX X 24 kW** - kondenzační kotel určený pro vytápění s možností připojit nepřímotopný zásobník TUV. Kotel poskytuje tepelný výkon s rozsahem 3 – 24 kW v režimu vytápění. Pokud je dopojen boiler TUV, je vždy zachována přednost pro režim ohřevu TUV a navíc kotel přepne do zvýšeného tepelného výkonu 26 kW.

■ **VICTRIX X 12 kW** - kondenzační kotel určený pro vytápění s možností připojit nepřímotopný zásobník TUV. VICTRIX X 12 kW byl speciálně vyvinutý pro nové nízkoenergetické stavby, které vyžadují jen minimální tepelný výkon.

Technické informace

CE 0694BR0988



Legenda

V Elektrické připojení
 G Přívod plynu
 AC Výstup TUV
 AF Vstup studené vody
 RU Zpátečka ze spirály boileru
 MU Přívod do spirály boileru
 RR Přívod SV - pění kotle
 SC Odvod kondenzátu
 R Zpátečka z topného okruhu
 M Přívod do topného okruhu
 A Sání vzduchu / Odvod spalin
 B Sání vzduchu

Připojení	Plyn	Okruh topení	Okruh TUV
VICTRIX 26 kW	G 1/2"	R M 3/4" 3/4"	AC AF 1/2" 1/2"
VICTRIX X 24 kW	G 1/2"	R M 3/4" 3/4"	RR MU RU 1/2" 3/4" 3/4"
VICTRIX X 12 kW	G 1/2"	R M 3/4" 3/4"	RR MU RU 1/2" 3/4" 3/4"

* pouze v případě instalace sady pro dopojení nepřímotopného boileru

Technické údaje	Jednotky	VICTRIX 26 kW	VICTRIX X 24 kW	VICTRIX X 12 kW
Maximální tepelný příkon (režim TUV)	kW	26,7	26,7*	26,7*
Maximální tepelný příkon (režim topení)	kW	24,1	24,1	12,3
Minimální tepelný příkon	kW	3,2	3,2	2,0
Maximální tepelný výkon (režim TUV)	kW	26,0	26,0*	12,0*
Maximální tepelný výkon (režim topení)	kW	23,6	23,6	12,0
Minimální tepelný výkon	kW	3,0	3,0	1,9
Účinnost při 100% výkonu (80/60°C)	%	97,8	97,8	97,7
Účinnost při 30% výkonu (80/60°C)	%	102,1	102,1	100,4
Účinnost při 100% výkonu (40/30°C)	%	108,1	108,1	107,0
Účinnost při 30% výkonu (40/30°C)	%	108,7	108,7	107,9
Spotřeba při max. výkonu - pro Z. P.	m ³ /h	2,82	2,55	1,30
Průměrná koncentrace CO	mg/kWh	17,2	17,2	6,6
Průměrná koncentrace NOx	mg/kWh	39,0	39,0	19,2
Max. průtok TUV při nepřetržitém odběru (Δ30°C) dle EN 13203-1	l/min	12,9	-	-
Max. tlak v okruhu TUV	bar	10	-	-
Min. dynamický tlak v okruhu TUV	bar	0,3	-	-
Min. průtok TUV	l/min	1,5	-	-
Max. tlak v okruhu topení	bar	3	3	3
Objem expanzní nádoby topného okruhu	l	8	8	8
Stupeň elektrického krytí				
Hmotnost naplněného kotle	kg	42,4	41,6	39,5

* dostupný tepelný výkon pouze v případě dopojení nepřímotopného boileru TUV

Během let užívání jsou výrobky ovlivněny různými faktory (atmosférickými vlivy, tvrdostí vody, vodním kamenem apod.) Zde uvedené údaje se vztahují na nové výrobky, a to odborně nainstalované a užívané v souladu s platnými normami.
 Poznámka: Doporučujeme periodickou údržbu autorizovanou firmou.



VIPS gas s.r.o., Na Bělidle 1135, 460 06 Liberec 6 • Tel.: 48 510 80 41 • 48 510 20 04

www.immergas.cz

06/2009 10/27 ver.

IMMERGAS
 plynové kotle



100%
 ekologický styl



VICTRIX kW

Závěsné plynové kondenzační kotle

VICTRIX kW

100% EKOLOGICKÝ STYL

V dnešní době je hlavním cílem ve všech oborech maximální využití energetických zdrojů a minimalizace dopadu lidské činnosti na životní prostředí. I svět vytápění hraje v tomto poslání svoji nezastupitelnou úlohu. Stojí za povšimnutí, že produkce ekologických kondenzačních kotlů za poslední roky neustále strmě stoupá.

TECHNOLOGIE JE ÚSPORA

Z hlediska dopadu na životní prostředí představuje kondenzační technologie dvojitou výhodu v porovnání s kotli klasické konstrukce. Zaručuje razantní snížení spotřeby plynu až o 30 % a zároveň umožňuje citelné snížení emisí znečišťujících látek, které vznikají při spalovacím procesu.

Toto vše lze podtrhnout i faktem, že všechny kondenzační kotle modelové řady VICTRIX kW jsou zařazeny do neekologičtější třídy, tedy do třídy 5. Klasifikace kotlů do jednotlivých tříd je posuzována dle UNI EN 297 a UNI EN 483.

Další charakteristickou vlastností kondenzačních kotlů je jejich vysoká účinnost, která samozřejmě dovoluje efektivněji využít spalovaný plyn, což je pro ekonomický rozpočet vaší rodiny velmi výhodné.

TECHNOLOGIE JE JEDNODUCHOST

Firma Immergas díky svým dlouholetým zkušenostem úspěšně skloubila technologickou vyspělost s jednoduchostí samotného výrobku. Nová série kondenzačních kotlů VICTRIX kW nabízí nejvyšší kvalitu elegantně skrytou za jednoduchým a intuitivním ovládacím panelem celého kotle.

Moderní ovládací panel vás zaujme oranžově podsvíceným displejem a tradičními otočnými voliči jednotlivých režimů. Na displeji jsou v každém okamžiku zobrazovány jednotlivé provozní parametry a funkční stavy kotle, což značnou měrou zjednodušuje obsluhu.



TECHNOLOGIE JE KOMPAKTNOST

Série VICTRIX kW je na první pohled obdařena jednou nespornou výhodou. Ta výhodou se jmenuje „rozměry“. Všechny typy kotlů VICTRIX kW mají hloubku pouhých 25 cm! Vhodné umístění takového kotle tedy nemůže být jednodušší a nemusíte přistupovat k žádným prostorovým kompromisům.

TECHNOLOGIE JE VÝVOJ

Další inovace typové řady VICTRIX kW se skrývá v uzavřené spalovací komoře kotle. Jedná se o zcela novou koncepci kondenzačního modulu. Ten se skládá z nerezového vnitřního jádra, které je uloženo ve vnějším obalu vyrobeném z kompozitních materiálů. Díky nové konstrukci kondenzačního výměníku se dosáhlo nižší hmotnosti kotle a hlavně se citelně snížila hlučnost.

TECHNOLOGIE JE REGULACE

Kondenzační kotle VICTRIX kW se mohou pochlubit špičkovou digitální elektronickou výbavou. Ta umožňuje kromě jiných funkcí i připojení širokého sortimentu termoregulačních prvků. Pro dosažení maximálního komfortu lze ke kotlům modelové řady VICTRIX kW dopojit řídicí regulaci, která se skládá z ovládací jednotky A.R.C a venkovní sondy.

Systém ekvitermní regulace optimalizuje výkon kotle tím, že definuje teplotu topné vody a míru tepelného výkonu dle aktuálních klimatických podmínek. Řídicí jednotka A.R.C plní navíc funkci digitálního programovatelného prostorového termostatu. Na každý den lze nastavit jiný program a to včetně víkendu. Samozřejmě, že lze ke kotlům VICTRIX kW připojit libovolný prostorový (drátový či bezdrátový) termostat typu ON/OFF.



STRUČNÁ CHARAKTERISTIKA

- Široké rozpětí modulovaného výkonu od 1,9 do 26 kW
- Vysoce ekonomický a ekologický provoz
- Izotermický kondenzační modul
- Ekvitermní regulace v základní výbavě kotle
- Automatický by-pass
- Velice nízká hlučnost
- Jednoduché a přehledné ovládání
- Možnost připojení řídicí jednotky A.R.C.
- Možnost připojení venkovní sondy
- Možnost připojit nepřímotopný boiler TUV (typy X kW)
- Možnost nezávislého zónového vytápění pomocí jednotek D.I.M



Model	Výkon kW	Ekvitermní regulace	Účinnost (D.P.R. 660/96)	Kondenzační premixovaný hořák	Nízké emise NOx a CO	Stupeň elektrického krytí	Třída NOx	Automatický by-pass
VICTRIX 26 kW	3 - 26	■	★★★★	■	■	IPX4D	5	■
VICTRIX X 24 kW	3 - 24	■	★★★★	■	■	IPX4D	5	■
VICTRIX X 12 kW	1,9 - 12	■	★★★★	■	■	IPX4D	5	■