

VIADRUS

power of heating

Hercules U 26

Litínový kotel na pevná paliva



Hercules U 26

Palivo: koks, černé uhlí, dřevo **Výkon:** 12 - 72 kW

Charakteristika kotle

Teplovodní litinový kotel HERCULES U 26 je určen ke spalování pevných paliv - koksu, černého uhlí a dřeva (dřevěných briket) klasickým prohořivacím způsobem. Kotel se vyrábí ve výkonové řadě 12 až 72 kW. Kotelové těleso je tvořeno litinovými články vlastní výroby a zahrnuje i vodou chlazené pevné rošty.

Povinnou výbavou kotlů určených do uzavřených otopných systémů je zabezpečovací zařízení proti přetopení - dochlazovací smyčka nebo přetlakové bezpečnostní zařízení. Kotle určené do otevřených otopných systémů není nutno vybavovat zabezpečovacím zařízením.

Kotle je možno použít pro systémy se samotížným i nuceným oběhem topné vody. Příkládací otvor je konstrukčně přizpůsoben příkládání dřevěných polen. U kotle je možno dodatečně změnit výkon (změnou počtu článků).

Přednosti kotle

- ▶ možnost spalování dřeva vyšší vlhkosti (až 20 %)
- ▶ vysoká korozní odolnost litinového výměníku
- ▶ jednoduchá obsluha a údržba
- ▶ dlouhodobě ověřená konstrukce kotle
- ▶ životnost litinového výměníku
- ▶ výkon podle počtu článků



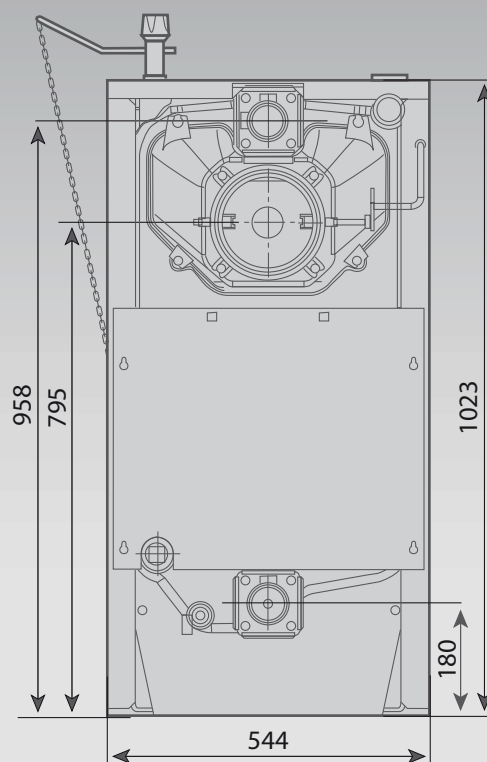
Koks



Černé uhlí



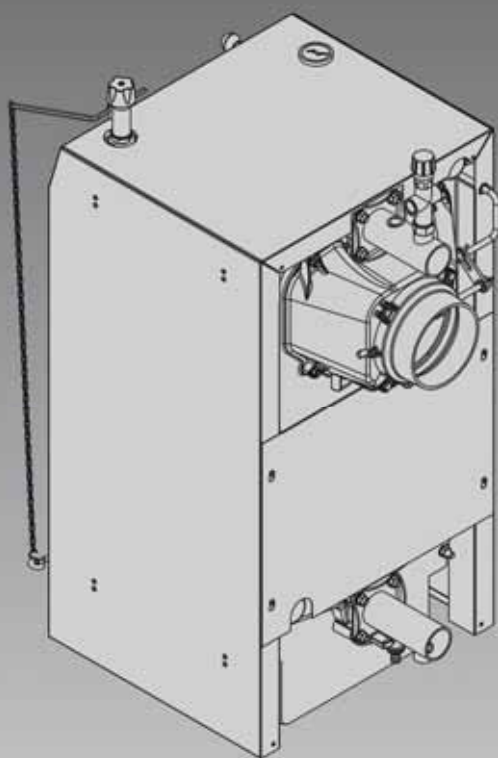
Kusové dřevo



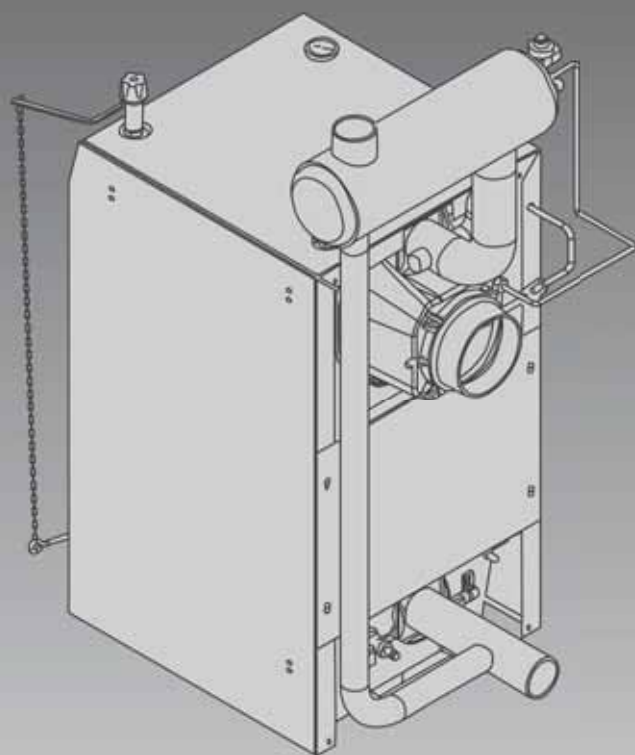
Rozměrové schéma (v mm)

VIADRUS

www.viadrus.cz



Hercules U 26 s přetlakovým bezpečnostním zařízením
(určeno pro velikosti 3 - 10 článků)



Hercules U 26 s dochlazovací smyčkou
(určeno pro velikosti 3 - 7 článků)



Detail příkládacích dvířek



Detail příkládacího otvoru



Regulátor tahu

VIADRUS

ŽDB GROUP a.s. / závod VIADRUS
Bezručova 300 / 735 93 Bohumín / CZ
Tel.: +420 596 083 050 / Fax: +420 596 082 822
www.viadrus.cz / info@viadrus.cz
ŽDB GROUP a.s., Člen skupiny KKCG Industry

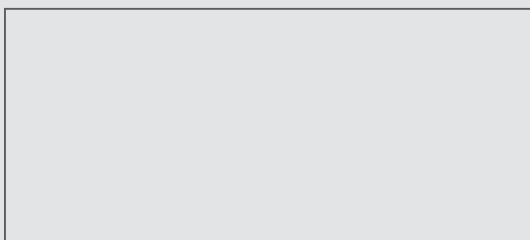
Základní technické údaje

Počet článků	ks	3	4	5	6	7	8	9	10
Výkon kotle dle ČSN 070240	kW	12 - 16	20 - 24	27 - 32	35 - 40	43 - 48	50 - 56	58 - 64	66 - 72
Účinnost - koks / č. uhlí, dřevo	%	80 / 75	80 / 75	80 / 75	80 / 75	80 / 75	80 / 75	80 / 75	80 / 75
Hmotnost	kg	215	264	314	364	413	463	513	562
Hloubka	mm	383	493	603	713	823	933	1043	1153
Výška	mm	1128	1128	1128	1128	1128	1128	1128	1128
Šířka	mm	544	544	544	544	544	544	544	544
Hloubka spalovacího prostoru	mm	185	295	405	515	625	735	845	955
Objem vodního prostoru	l	27,6	33,3	39	44,7	50,4	56,1	61,8	67,5
Světlost kouřového nástavce	mm	156	156	156	156	156	176	176	176
Přípojky topné a vratné vody	inch	2"	2"	2"	2"	2"	2"	2"	2"
Min. tah komína	mbar	0,10	0,15	0,20	0,25	0,30	0,30	0,35	0,40
Max. teplota spalin - koks / č. uhlí, dřevo	°C	250 / 300	250 / 300	250 / 300	250 / 300	250 / 300	250 / 300	250 / 300	250 / 300
Doporučená provozní teplota topné vody	°C	60 - 85	60 - 85	60 - 85	60 - 85	60 - 85	60 - 85	60 - 85	60 - 85

Výkon kotle dle ČSN EN 303-5 je uveden v "Návodu k obsluze kotle"

Doporučené palivo	Zrnitost (mm)	Vlhkost paliva (%)
Koks	24 - 60	max. 15
Černé uhlí	24 - 60	max. 15
Kusové dřevo		max. 20

Váš prodejce



Tento materiál je pouze ilustrační a informativní