



Série XRI

Plynový teplovzdušný agregát

XRI 10 - 14 kW

XRI 20 - 23 kW

XRI 30 - 32 kW

XRI 40 - 44 kW

XRI 50 - 55 kW

XRI 60 - 66 kW



Série XRI

Plynový teplovzdušný agregát

TEPLOVZDUŠNÝ AGREGÁT XRI

Plynový teplovzdušný agregát XRI je určen pro vytápění vnitřních prostor. Výraznou charakteristikou předností typové řady XRI je kombinace nerezového tepelného výměníku s modulovaným premixovým hořákem, který zajišťuje dokonalé spalování. Moderní konstrukci umocňuje axiální ventilátor s proměnlivými otáčkami. Velmi tichý chod a vyspělá elektronická výbava předurčují tyto jednotky do všech typů prostor, především však do výstavních expozic, komerčních objektů, sportovních středisek, poslucháren, ale i do všech typů průmyslových objektů.

VARIABILNÍ DISTRIBUCE VZDUCHU

Unikátní konstrukce zařízení umožňuje zavěšení v takřka libovolné poloze. Díky této přednosti lze snadno nasměrovat proud vzduchu v jakémkoli požadovaném směru. V případě vertikální instalace pracuje zařízení zároveň jako destratifikátor vzdušiny v prostoru, což výrazně napomáhá optimálnímu rozvrstvení teploty vzduchu ve vytápěném objektu.

MOŽNOSTI INSTALACE

Jednotky typové řady XRI jsou konstrukčně navrženy pro použití dvou typů závěsných systémů. Jedním z nich je univerzální nástěnná konzola, díky které lze agregáty naklápět ve vodorovném i svislém směru. Druhý závěsný systém slouží pro podstropní instalaci.

Pro přívod spalovacího vzduchu a odtah spalin jsou k dispozici dvě varianty řešení. Výběr vhodné varianty závisí na způsobu provedení a charakteru instalace. Je možné použít jak koncentrické, tak dělené provedení odtahu spalin. Z hlediska klasifikace odtahu spalin se jedná o přetlakový komín.



REGULACE

Elektronická výbava jednotek XRI je připravena bezesbytku splnit i ty nejnáročnější požadavky na regulaci a řízení objektu. Na základě přesného měření teplot je modulován tepelný výkon hořáku (60 - 100 %) a zároveň jsou řízeny otáčky axiálního ventilátoru.

Elektronika generátoru je také připravena ke komunikaci s modulačními termostaty MultiTherm (volitelné). Tato kombinace zefektivňuje provoz celého zařízení, což značně snižuje náklady na vytápění. Ovládací termostat MultiTherm je schopen regulovat až 8 jednotek XRI. Rovněž umožňuje provádět veškerá nastavení, sledovat aktuální provozní stavy, včetně odblokování případné poruchy. Plynové teplovzdušné agregáty XRI lze také řídit pomocí signálu 0 – 10 V (volitelné).



MultiTherm S

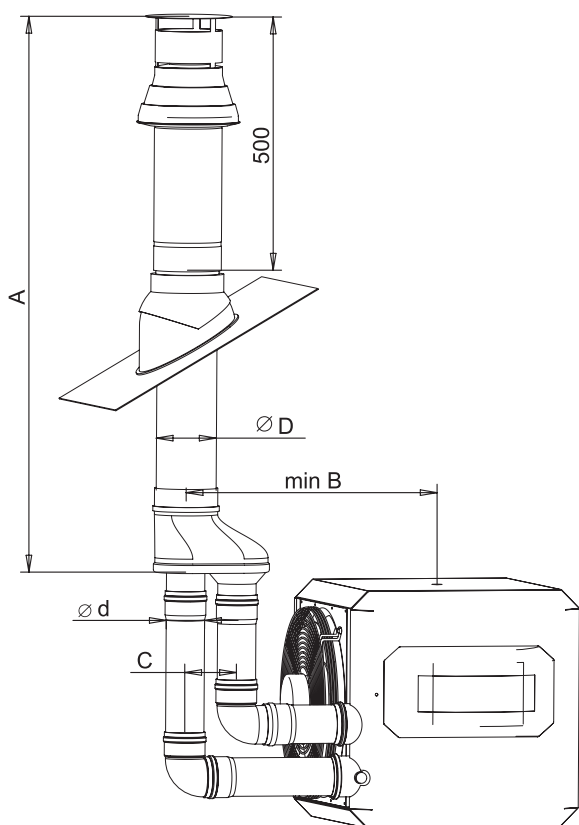


MultiTherm C

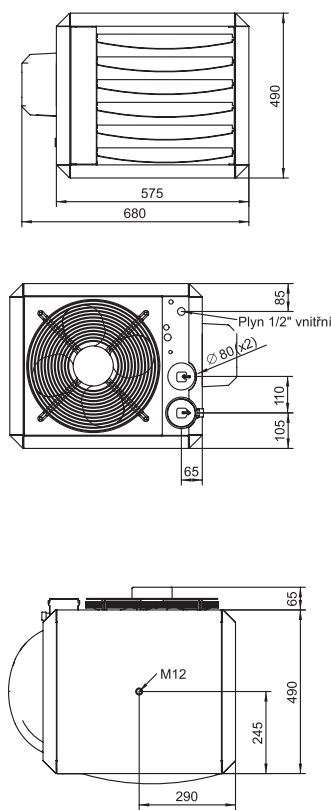
Vlastnosti ovladačů:	MultiTherm S	MultiTherm C
7-denní program		x
10 různých programů		x
Manuální program ovládání		x
Letní/zimní čas		x
Modulace výkonu dle prostorové teploty	x	x
Letní ventilace	x	x
Kompenzace vlivu stěn - posun teploty	x	x
Uzamčení klávesnice		x
Ochrana proti mrazu	x	x
Popis stavu a poruch + RESET	x	x
Připojení 2 žilovým kabelem	x	x
Ovládání 1 - 8 agregátů	x	x

Popis	Jednotky	XRI 10	XRI 20	XRI 30	XRI 40	XRI 50	XRI 60
Certifikát		CE PIN: 0063BO3156					
Kód		IMXRI10	IMXRI20	IMXRI30	IMXRI40	IMXRI50	IMXRI60
Nominální topný příkon max.	kW	14,0	22,8	32,0	44,0	55,0	66,0
Nominální topný příkon min.	kW	9,0	14,8	20,5	26,4	33,0	39,6
Nominální topný výkon max.	kW	12,8	20,8	29,2	40,2	49,9	60,5
Nominální topný výkon min.	kW	8,3	13,8	19,1	24,4	30,8	37,0
Vzduchový výkon max.	m ³ /h	1150	2070	2600	4370	5150	6300
Dosah proudu vzduchu hor. max.	m	12	16	23	26	28	30
Dosah proudu vzduchu ver. max.	m	5	5	6	7	7	8
Přípojka plynu	G"	1/2	1/2	1/2	3/4	3/4	3/4
Vstupní tlak plynu G20 (H)	mbar	20	20	20	20	20	20
Max. spotřeba	m ³ /h	1,5	2,4	3,4	4,7	5,8	7,0
Kategorie		I2H	I2H	I2H	I2H	I2H	I2H
Elektrické napájení	V	230	230	230	230	230	230
Elektrický příkon max.	W	250	250	250	450	450	600
Hladina hluku	dB(A)	42	45	45	46	47	49
Minimální instalační výška (horizontální distribuce vzduchu)	m	1,7	1,7	1,7	2,7	2,7	2,7
Minimální instalační výška (vertikální distribuce vzduchu)	m	4	4	4	5	6	6
Hmotnost	kg	36	37	38	78	80	82
Spalinové/vzduchové hrdlo	mm	80	80	80	100	100	100

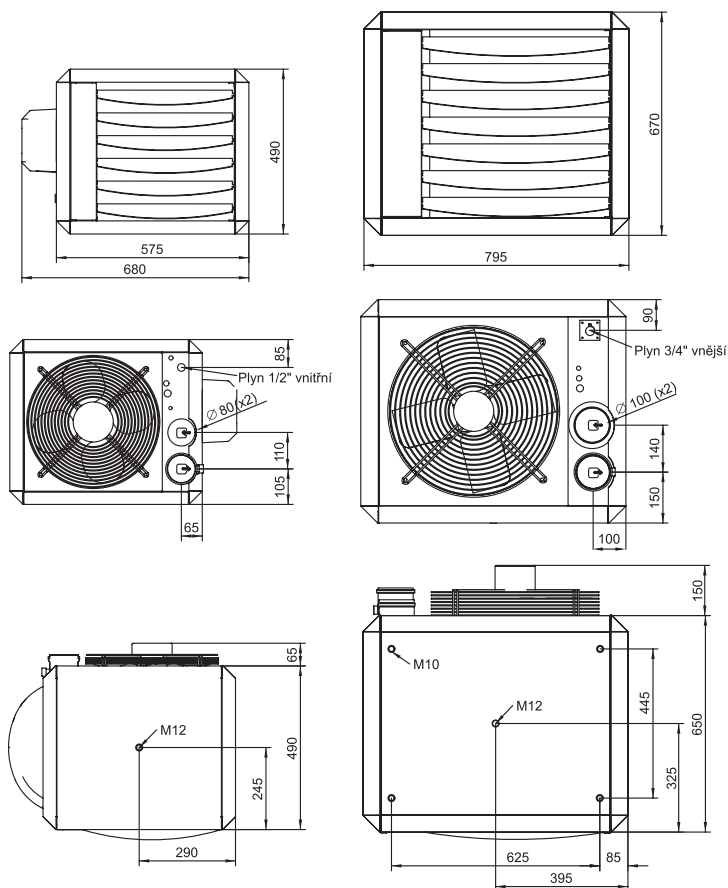
XRI 10-30, XRI 40-60



XRI 10 - 30



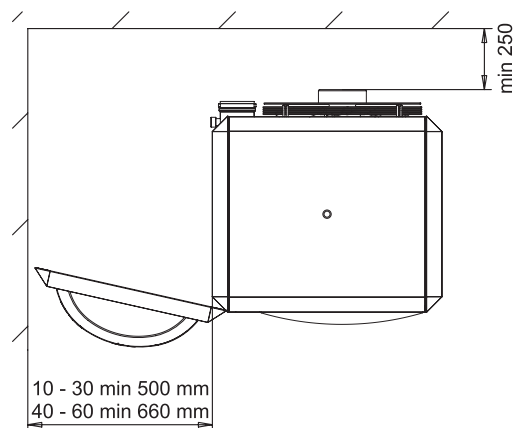
XRI 40 - 60



ODKOUŘENÍ

Typ	d	D	A	B	C
XRI 10	80	135	1200	400	110
XRI 20	80	135	1200	400	110
XRI 30	80	135	1200	400	110
XRI 40	100	150	1300	500	140
XRI 50	100	150	1300	500	140
XRI 60	100	150	1300	500	140

Rozměry v mm



Immergas S.P.A. - 42041 Brescello (RE) Italy
T. +39.0522.689011 - F. +39.0522.689178 - immergas.com

Immergas respects the environment and uses only recycled paper



VIPS gas s.r.o.
Na Bělidle 1135
460 06 Liberec 6
tel.: 485 108 041
fax.: 485 133 307

e-mail: obchod@vipsgas.cz
www.vipsgas.cz



IMMERGAS SPA - ITALY
CERTIFIED COMPANY
UNI EN ISO 9001:2000

Design, manufacture and post-sale assistance
of gas boilers, gas water heaters and related
accessories