



NÁVOD K OBSLUZE A MONTÁŽI

Super CAESAR

Výrobce :

Dovozce :



420 41 BRESCALO (RE), ITALY
Via Cisa Ligure 95



460 06 LIBEREC 6
Na Bělidle 1135

OBSAH

Úvod	3
Charakteristika kotle	5
Technická data	6
Instalace	7
Rozměry	8
Hlavní části	9
Hydraulické schéma	10
Elektrické připojení	11
Seřízení	12
Roční údržba	13
Instalace sad pro sání a odvod spalin	14
Instalace clony odvodu spalin	15
Provoz	21
Ovládací panel	22
Pokyny pro obsluhu	23

VÁŽENÝ ZÁKAZNÍKU

Děkujeme za Vaše rozhodnutí a výběr zařízení od firmy IMMERGAS, jednoho z největších výrobců závěsných a stacionárních kotlů v Itálii. Mimořádné zaměření na kvalitu, zpracování, design, spolehlivost a bezpečnost dává základní předpoklady Vaší trvalé spokojenosti.

DŮLEŽITÁ UPOZORNĚNÍ

- Úvodem Vás žádáme o důkladné seznámení s návodem k obsluze a k dodržování pokynů v něm uvedených.
- Návod je nedílnou součástí výrobku a obsahuje důležité pokyny pro bezpečný a spolehlivý provoz kotle. Návod musí být k dispozici jak obsluze tak pracovníkům servisních organizací po celou dobu provozování zařízení.
- Průtokový ohřívač TUV je možno použít výhradně pro ty účely, pro které je určen.
- Po sejmutí obalu zkontrolujte kompletnost zařízení. V případě pochybností zařízení neinstalujte a obraťte se na dodavatele.
- Neznečišťujte životní prostředí částmi obalu, jako jsou sáčky z PVC, polystyren apod. Obal nutno zlikvidovat v souladu s předpisy o likvidaci odpadů.
- Práce na vyhrazených plynových zařízeních, mezi něž jsou plynové kotle zařazeny, může provádět pouze osoba s oprávněním.
- Zkontrolujte zda typ kotle odpovídá požadovanému použití
- Připojení plynového spotřebiče musí být provedeno dle projektové dokumentace a v souladu s ČSN EN 1775, TPG 70401.
- Instalace a údržba musí být provedena v souladu s platnými normami, podle pokynů výrobce, odborně vyškolenými pracovníky. Výrobce ani prodejce neručí za škody způsobené osobám, zvířatům nebo věcem zapříčiněné neodborným zásahem do zařízení nebo neodbornou instalací.
- Při záměně plynu se musí postupovat dle pokynů výrobce. Tato záměna se musí označit na zařízení a do dokumentace.
- Pro opravy se smí použít pouze originální díly.
- V případě vad zaviněných neodbornou instalací, nedodržením předpisů, norem a návodu k obsluze při montáži a provozu, výrobce neodpovídá za tyto vady a nevztahuje se na ně záruka.

PŘEDPISY PRO PROJEKTOVÁNÍ, INSTALACI A PROVOZ

Ohřívač TUV musí být instalován a provozován tak, aby byly plně dodrženy ustanovení norem a předpisů, zejména pak:

Topný systém:

ČSN 06 0320	Ohřívání užitkové vody.
ČSN 06 0830	Zabezpečovací zařízení pro ústřední vytápění a ohřev TUV
ČSN 07 7401	Voda a pára pro energetická zařízení s pracovním tlakem páry do 8 MPa

Plyn:

ČSN EN 1775	Zásobování plynem – Plynovody v budovách do 5kPa.
ČSN 38 6413	Plynovody a přípojky s nízkým a středním tlakem
ČSN 38 6405	Plynová zařízení. Zásady provozu.
ČSN 07 0703	Plynové kotelny.
ČSN 38 6420	Průmyslové plynovody.
ČSN 38 6460	Předpisy pro instalaci a rozvod P+B v obytných budovách.
TPG G:704 01	Odběrná plynová zařízení a spotřebiče na plynná paliva v budovách

Elektrická síť:

ČSN 33 2180	Připojování elektrických přístrojů a spotřebičů.
ČSN 33 2000-1:97	Prostředí pro elektrická zařízení.
ČSN 33 2000-3	Elektrotechnické předpisy. Část 3: Stanovení základních charakteristik.
ČSN 33 2000-4-41	Elektrotechnické předpisy. Část 4: Bezpečnost,
ČSN 33 2000-5-51	Stavba elektrických zařízení.
ČSN 33 2000-7-71	Elektrotechnické předpisy – elektrická zařízení.
ČSN EN 60 335-1	Bezpečnost elektrických spotřebičů pro domácnost a podobné účely.

Všeobecné požadavky.

Komíny:

ČSN 73 4201	Navrhování komínů a kouřovodů.
ČSN 73 4210	Provádění komínů a kouřovodů a připojování spotřebičů paliv.
ČSN 06 1610	Části kouřovodů domácích spotřebičů.

Požární bezpečnost:

ČSN 06 1008:97	Požární bezpečnost lokálních spotřebních a zdrojů teplo.
ČSN 06 1008:97	Údaje o bezpečnostních opatřeních, hlediska požární ochrany.
TPG-G800 01:96	Základní požadavky na vyústění odtahů spalin od spotřebičů s hořákem a s nuceným přívodem spalovacího vzduchu, nebo nuceným odtahem.

CHARAKTERISTIKA

Použití

Nástěnný plynový průtokový ohřívač TUV je určen pro ohřev teplé užitkové vody (dále TUV) v bytech, provozoven apod., s tepelným výkonem : 7,7 – 29,8 kW

Popis – vlastnosti

Jedná se o závěsný průtokový ohřívač TUV určený pro výrobu TUV pomocí tepelného výměníku.

Ohřívače Super CAESAR byly konstruovány s cílem integrovat do jediného spotřebiče výrobu TUV s použitím moderních zabezpečovacích a prvků.

Ohřívače jsou vybaveny elektronickým zapalováním a ionizační kontrolou plamene. Dále se skládají s hořáku, plynového ventilu, tepelného výměníku, konstrukční jednotky obsahující napouštěcí ventil, pojišťovací ventil), ventilátoru spalin, řídicí a zabezpečovací elektroniky, ovládacích a zabezpečovacích prvků. Všechny prvky jsou upevněny na rámu pod opláštěním.

Elektro-instalace kotle má krytí IPX4D. Průtokové ohřívače Super CAESAR jsou konstruovány s uzavřenou spalovací komorou. Přívod spalovacího vzduchu a odvod spalin je vyveden mimo objekt.

UPOZORNĚNÍ

Ohřívače s uzavřenou spalovací komorou jsou vybaveny manostatem spalin, který řídí režim ventilátoru spalin. Neodborný zásah do tohoto zařízení je životu nebezpečný. Opravy a výměnu může provádět pouze kvalifikovaný pracovník při použití originálních dílců a provedení provozní zkoušky. Při nesprávné funkci odvodu spalin dojde k uzavření přívodu plynu v plynovém ventilu. Znovu uvedení kotle do provozu se provede nastavením přepínače funkcí na polohu „RESET“ po čekací době cca 5 min. Po tomto úkonu nastavte přepínač zpět na požadovanou funkci se ohřívač automaticky uvede do provozu.

Rozmístění a funkce zabezpečovacích prvků viz.: Obrazová příloha

Výrobky odpovídají normám EU a jsou v souladu s harmonizovanými ČSN. Jsou dodávány s certifikátem ISO 9001 a prohlášením o shodě dle zákona č. 22/1997 Sb. Průtokové ohřívače jsou nositeli označení CE.

Všeobecná upozornění

Nedovolte používat kotel dětem a neoprávněným osobám.

Nedotýkejte se terminálu odtahu kouře (pokud je instalován), neboť může dosahovat vysokých teplot;

Pokud se rozhodnete dočasně odstavit kotel, je třeba:

- a) vypustit topný okruh
- b) uzavřít elektrický, vodovodní a plynový přívod.

V případě prací nebo údržby konstrukcí v blízkosti rozvodů nebo odtahu kouře a jejich příslušenství vypněte zařízení a po dokončení prací nechte zkontrolovat profesionálně kvalifikovaným personálem stav rozvodů a zařízení.

Neprovádějte čištění zařízení nebo jeho částí snadno hořlavými látkami.

Nenechávejte nádoby a hořlavé látky v místnosti, kde je zařízení instalováno.

Pozor: použití jakékoliv součásti, která využívá elektrickou energii, znamená věnovat pozornost několika základním pravidlům, jako je:

- nedotýkat se zařízení mokřými nebo vlhkými částmi těla a ani bosýma nohama.
- netahat za elektrické kabely a nenechat zařízení vystavené atmosférickým vlivům (déšť, slunce atd.);
- napájecí kabel zařízení nesmí být uživatelem měněn;
- v případě poškození kabelu vypněte zařízení a obraťte se na kvalifikovaný personál, který provede jeho výměnu;
- pokud se rozhodnete zařízení po určitou dobu nepoužívat, je vhodné vypnout elektrický vypínač napájení.

TECHNICKÁ DATA

Popis	Jednotky	Typ průtokového ohřivače Super CAESAR
Maximální tepelný výkon	kW	29,8
Minimální tepelný výkon	kW	7,7
Tepelná účinnost při 100% Pn	%	88,5
Teplota spalin při nominálním výkonu (G20 / G30 / G31)	°C	136 / 140 / 137
Teplota spalin při minimálním výkonu (G20 / G30 / G31)	°C	88 / 85 / 82
Průměr trysky (G20 / G30 / G31)	mm	1,35 / 0,78 / 0,78
Připojovací tlak plynu (G20 / G30 / G31)	mbar	20 / 29 / 37
Hmotnostní tok spalin při nominálním výkonu (G20 / G30 / G31)	kg/h	70 / 68 / 70
Hmotnostní tok spalin při minimálním výkonu (G20 / G30 / G31)	kg/h	72 / 76 / 60
CO ₂ při nominálním výkonu (G20 / G30 / G31)	%	6,9 / 8,2 / 7,9
CO ₂ při minimálním výkonu (G20 / G30 / G31)	%	1,8 / 2,0 / 1,9
CO průměrné	ppm	54
Maximální tlak v okruhu TUV	bar	10
Nastavitelná teplota okruhu TUV	°C	40 - 60
Ohřev TUV o $\Delta T=25$ °C	l/min	17
Ohřev TUV o $\Delta T=50$ °C	l/min	8,5
Minimální průtok TUV	l/min	2
Minimální tlak pro výrobu TUV	bar	0,3
Hmotnost prázdného kotle	kg	21
Hmotnost kotle naplněného vodou	kg	22
Obsah vody v ohřivači	l	1
Elektrické napájení	V - Hz	230 - 50
Stupeň elektrického krytí	-	IPX4D
Spotřeba proudu	A	0,5
Instalovaný elektrický výkon	W	55
Příkon ventilátoru	W	42
Rozměr V x Š x H	mm	630 x 420 x 250
Typ zařízení	C12 / C32 / C42 / C52 / C82 / B22 / B32	
Kategorie	II2H3+	

INSTALACE OHŘÍVAČE

Montážní práce

Instalaci kotle smí provádět pouze organizace s platným oprávněním od výrobce.

Uvedení do provozu firmou VIPS gas s.r.o. Liberec nebo pověřeným zástupcem je základní podmínkou uplatnění bezplatné opravy a výměny dílců v záruční době.

Obracejte se výhradně na pověřené zástupce, neboť tato střediska mají originální náhradní dílce a proškolený personál.

Umístění

Ohříváč nutno umístit dle schváleného projektu při dodržení všech platných předpisů.

Místnost, v níž je umístěn ohříváč, musí odpovídat podmínkám prostředí obyčejnému základnímu dle ČSN 33 0300.

Plynový spotřebič je nutné umístit tak, aby byl připevněn na nehořlavém podkladu, přesahujícím obrys nejméně 200 mm na všech stranách.

Umístění zařízení s elektrickým vybavením v koupelnách, prádelnách a obdobných prostorách se řídí samostatnými předpisy.

Odkouření a přívod vzduchu musí být sestaven s originálních dílů a proveden dle návodu. Pro umístění spotřebičů s uzavřenou spalovací komorou platí: ČSN EN 1775 a TPG 70401.

V případě použití propanových, butanových nebo propanbutanových lahví je nutno dodržet ustanovení ČSN 38 6460.

Připojení

Připojení plynového spotřebiče na plyn a elektrickou síť smí provádět jen odborný instalační závod.

Za správnou instalaci přívodu vzduchu a odvodu spalin ručí odborná instalační firma. Pro umístění odkouření na venkovní fasádě objektu platí : TPG-G800 01 :96 Základní požadavky na vyústění odtahů spalin od spotřebičů s hořákem a s nuceným přívodem spalovacího vzduchu, nebo nuceným odtahem.

Plynové spotřebiče se mohou připojovat pouze na domovní plynovody na kterých byla provedena výchozí nebo provozní revize a připojení bylo schválené organizací dodávající topný plyn.

Připojení kotle na elektrickou síť se provádí přes zásuvku, která svým provedením a umístěním odpovídá platným předpisům. Vzdálenost zásuvky od ohříváče max. 1 metr.

Všechny výrobky s přídatným, nebo volitelným příslušenstvím se mohou používat pouze v originálním provedení.

Pro bezporuchový provoz, snadnou obsluhu, údržbu a opravy nutno dodržet :

Vstup TUV do ohříváče opatřit uzávěrem.

Vstup plynu do ohříváče opatřit uzávěrem.

Ohříváč musí být umístěn tak, aby bylo možno provádět kontrolu, údržbu a případné opravy.

Minimální volný prostor po bocích kotle 200 mm, nad kotlem 500 mm a před kotlem 1000 mm.

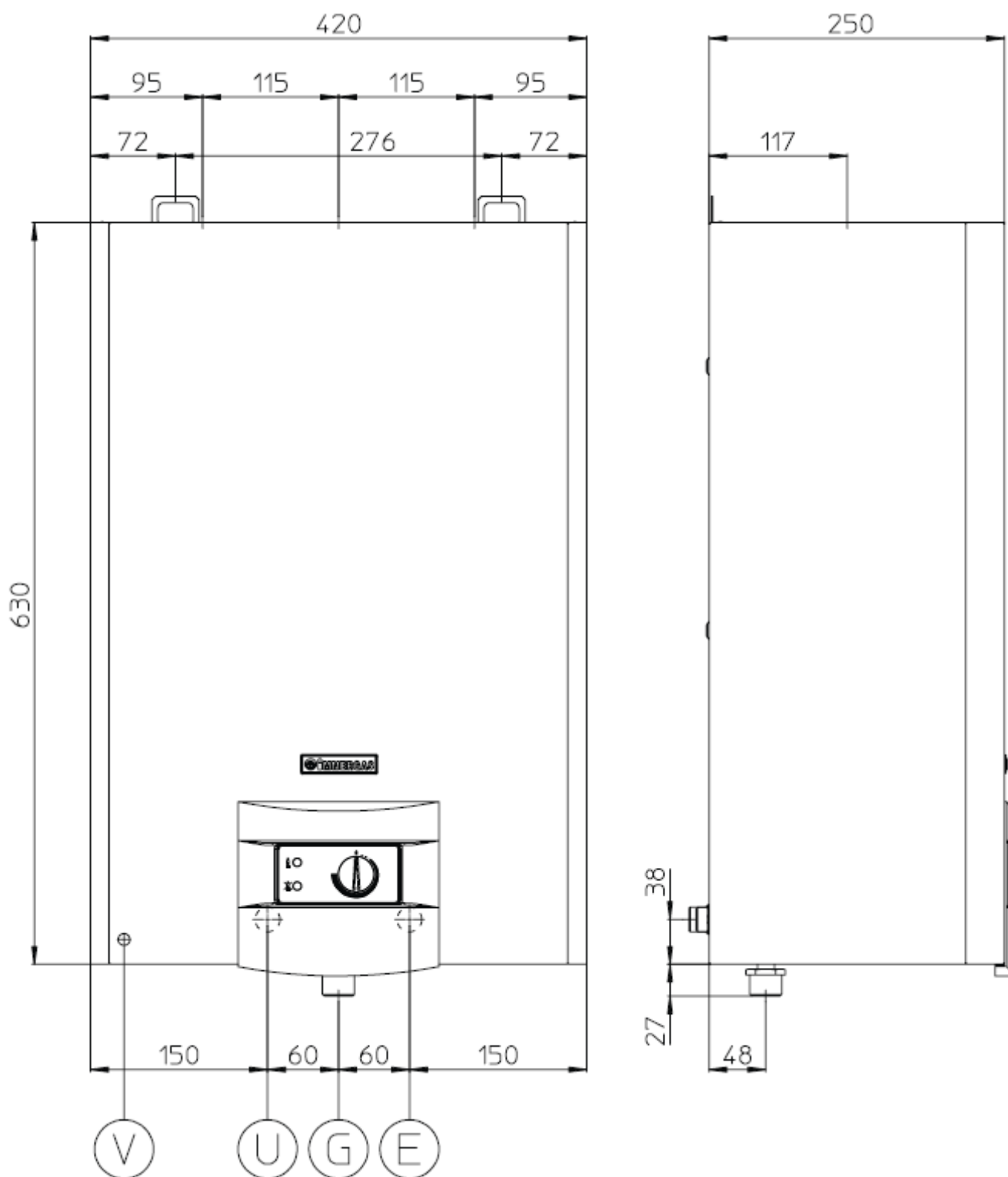
Bezpečnost

Pokud hrozí nebezpečí přechodného výskytu hořlavých plynů nebo par v prostoru kde je umístěn ohříváč (např. lepení linolea, PVC a pod.) musí být plynový spotřebič včas před vznikem nebezpečí požáru nebo výbuchu vyřazen z provozu.

Na plynový spotřebič a do jeho okolí nesmějí být kladeny předměty z hořlavých hmot

(min. vzdálenost spotřebiče od hořlavých hmot je 200 mm)

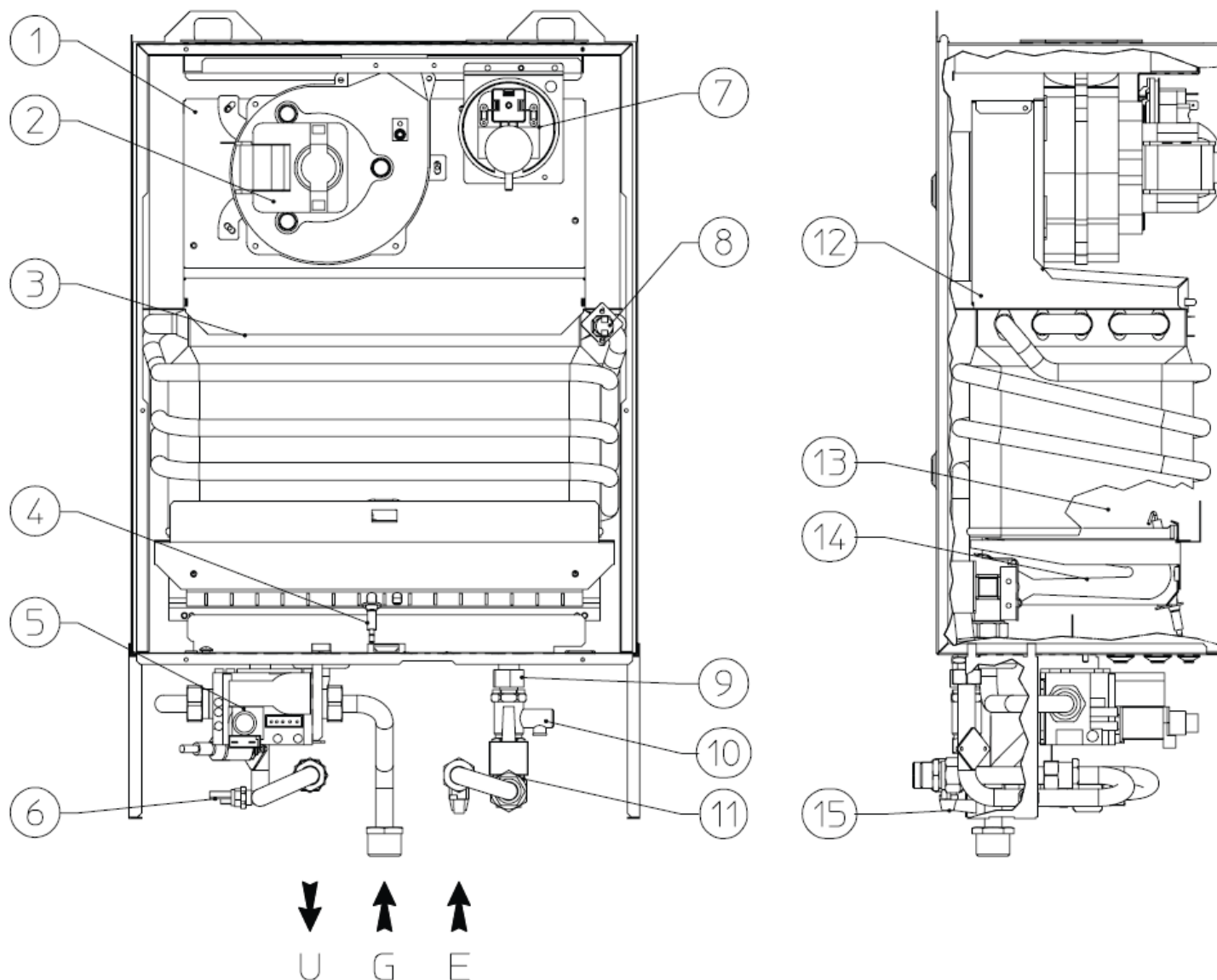
ROZMĚRY



V	Elektrické připojení	230 V / 50 Hz
G	Připojení plynu	3/4"
U	Výstup TUV	1/2"
E	Vstup SV	1/2"

Výška	Šířka	Hloubka
mm	mm	mm
630	420	250

HLAVNÍ ČÁSTI



1 Uzavřená komora

2 Ventilátor spalin

3 Tepelný výměník

4 Zapalovací / ionizační elektroda

5 Plynový ventil

6 NTC sonda TUV

7 Manostat spalin

8 Havarijní termostat

9 Omezovač průtoku

10 Pojistný ventil 10 bar

11 Měřič průtoku

12 Sběrač spalin

13 Spalovací komora

14 Hořák

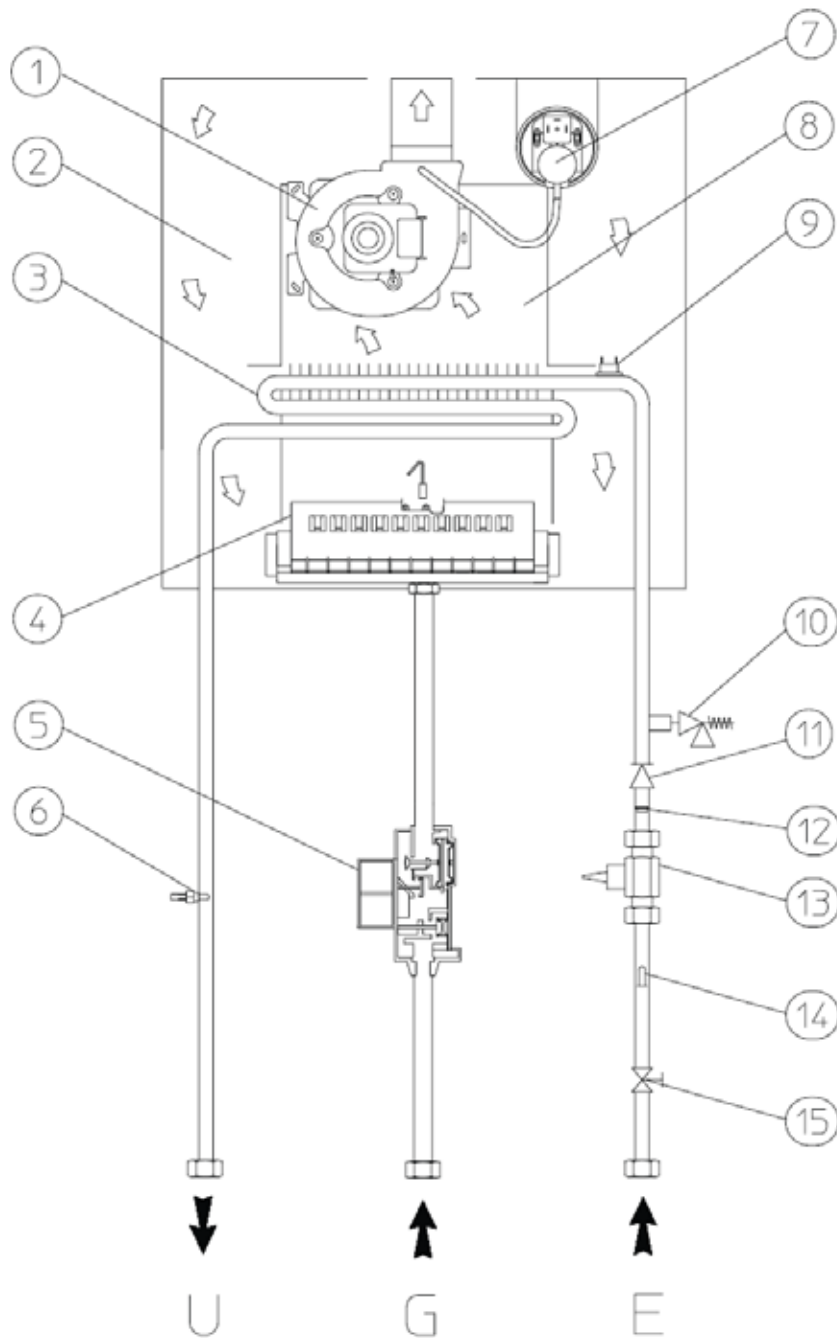
15 Uzavírací ventil na vstupu SV

U Výstup TUV

G Připojení plynu

E Vstup SV

HYDRAULICKÉ SCHÉMA



- 1 Ventilátor spalin
- 2 Uzavřená komora
- 3 Tepelný výměník
- 4 Hořák
- 5 Plynový ventil
- 6 NTC sonda TUV
- 7 Manostat spalin

- 8 Sběrač spalin
- 9 Havarijní termostat
- 10 Pojistný ventil 10 bar
- 11 Zpětná klapka
- 12 Omezovač průtoku
- 13 Měřič průtoku
- 14 Filtr na vstupu SV
- 15 Uzavírací ventil na vstupu SV

U Výstup TUV

G Připojení plynu

E Vstup SV

ELEKTRICKÉ PŘIPOJENÍ

Montáž připojení na elektrickou síť musí provést oprávněná organizace dle platných norem a předpisů

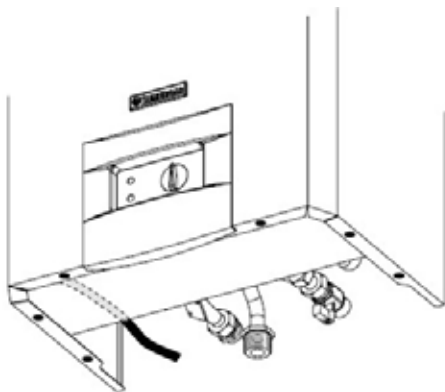
Ohřivač TUV musí mít samostatný jistič

Ohřivač TUV má stupeň elektrického krytí IPX4D

Veškeré příslušenství a doplňkové sady pro tento ohřivač TUV musí být chráněny na základě jejich stupně elektrického krytí.

Zařízení musí být řádně uzemněno

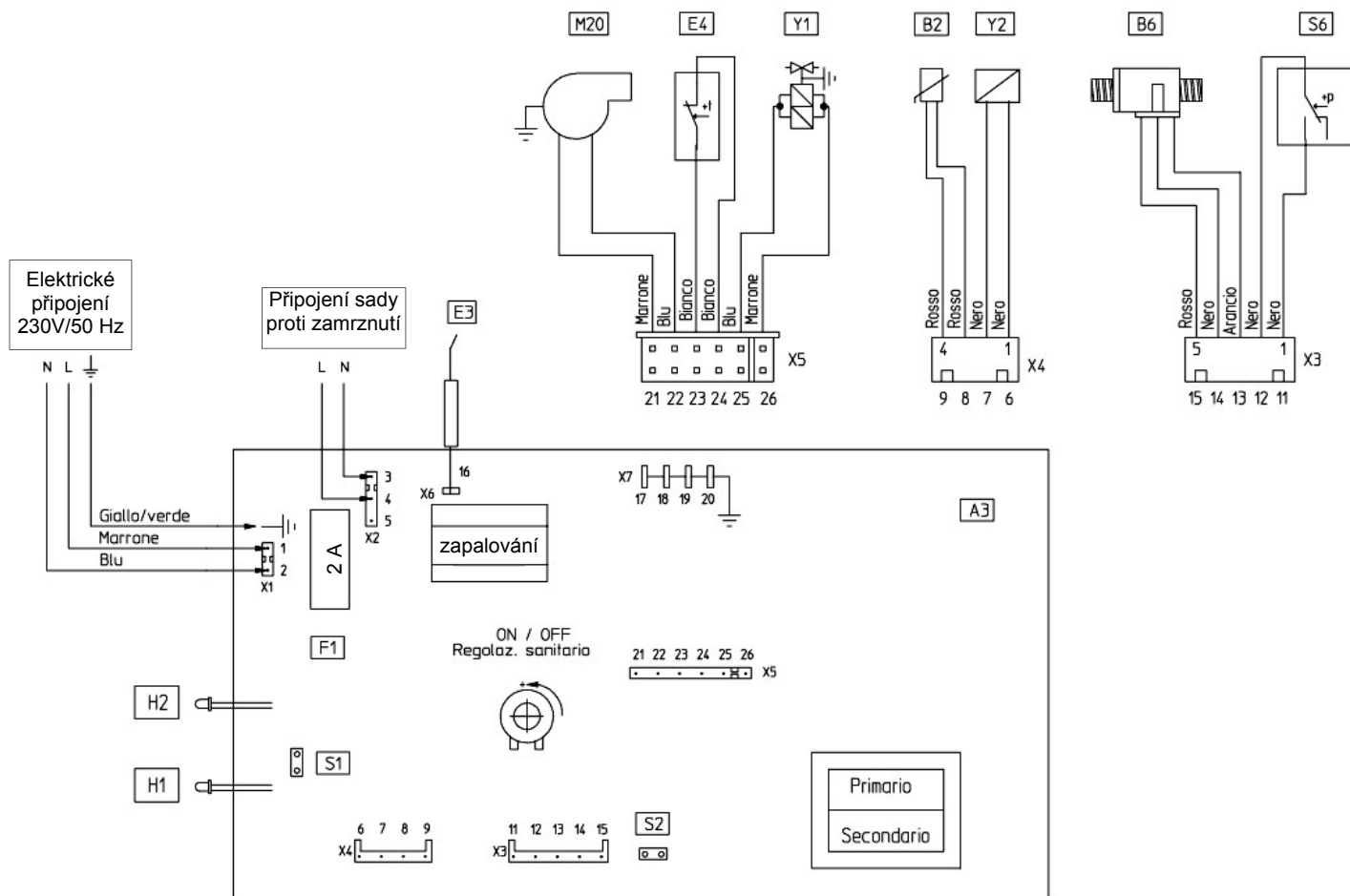
Je zakázáno připojovat kotle na vícenásobné zásuvky nebo prodlužovací kabely



Ohřivač TUV má na levé straně připraveny úchyty pro vedení přívodního kabelu (viz obr. vlevo)

Přívodní kabel musí být napojen do elektrické sítě 230 V 50 Hz.

Zařízení musí být řádně uzemněno. Při instalaci kotle je nutné osadit přívodní kabel příslušnou zástrčkou.



A3	Elektronická deska	F1	Pojistka	M20	Ventilátor spalin
B2	NTC sonda TUV	H1	Kontrolka provozu plamene	S1	Volič druhu plynu
B6	Měřič průtoku TUV	H2	Kontrolka poruchy	S2	Volič pro speciální plyn
E3	Zapalovací / ionizační elektroda	Y1	Plynový ventil	S6	Manostat spalin
E4	Havarijní termostat	Y2	Modulační cívka plyn. ventilu		

SEŘÍZENÍ VÝKONU

Seřízení minimálního výkonu ohřivače.

Regulace minimálního výkonu se provádí šroubem (2) na plynovém ventilu při vypnutém přívodu k modulační cívce (stačí odpojit konektor „faston“). Minimální výkon zvýšíte otáčením šroubu ve směru hodinových ručiček, snížíte otáčením proti směru hodinových ručiček. Po seřízení připojte znovu přívod k modulační cívce. Minimální tlak nesmí být nižší než je uvedeno v tabulce hodnot pro nastavení výkonu ohřivače.

Seřízení maximálního – jmenovitého výkonu ohřivače.

Pozn.: Provést až po nastavení minimálního tlaku. Knoflík voliče TUV nastavit do polohy maximálního výkonu. Pomocí matice (3) seřídíte jmenovitý výkon dle maximální hodnoty uvedené v tabulce hodnot pro nastavení výkonu ohřivače. Seřízení se provádí při maximálním otevření kohoutku TUV. Otáčením šroubu ve směru hodinových ručiček tepelný výkon stoupá, otáčením proti směru klesá.

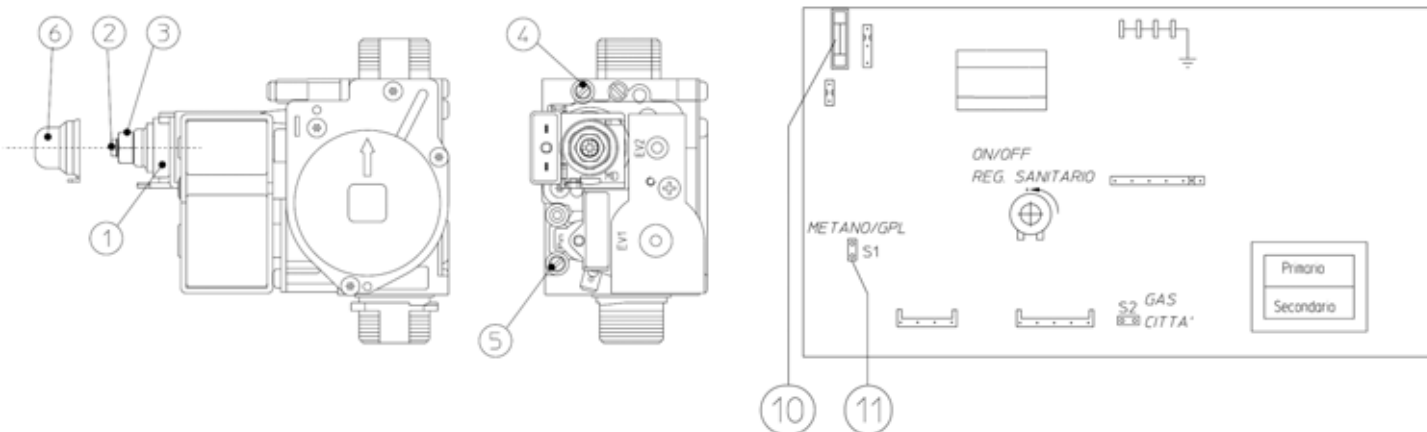
PŘESTAVBA OHŘIVAČE NA JINÝ DRUH PLYNU

Postup při záměně druhu plynu :

Zaměnit trysky hlavního hořáku (viz.: Tabulka průměrů trysek)

Zaměnit polohu přepínače na elektronické desce na příslušný plyn

Provést seřízení minimálního – maximálního – topného výkonu dle postupu popsáno v předchozí kapitole. Nastavit stupeň pomalého zapalování.



1 Modulační cívka

2 Šroub k seřízení minimálního výkonu

3 Matice k seřízení maximálního výkonu

4 Měřící místo za plynovým ventilem

5 Měřící místo před plynovým ventilem

6 Ochranná krytka

10 Pojistka 2A

11 Volič druhu plynu METAN / PROPAN

TABULKA SEŘÍZENÍ

Super CAESAR

Výkon	ZEMNÍ PLYN (G20)		BUTAN (G30)		PROPAN (G31)	
	Spotřeba plynu	Tlak na trysce hořáku	Spotřeba plynu	Tlak na trysce hořáku	Spotřeba plynu	Tlak na trysce hořáku
kW	m ³ /h	mbar	kg/h	mbar	kg/h	mbar
29,8	3,19	11,00	2,66	28,50	2,62	36,30
27,3	3,18	9,30	2,44	23,84	2,41	30,55
25,0	3,05	7,87	2,25	19,95	2,21	25,74
23,8	2,93	7,21	2,15	18,15	2,12	23,51
22,7	2,80	6,58	2,05	16,45	2,02	21,39
21,5	2,67	5,98	1,96	14,85	1,93	19,39
20,3	2,55	5,41	1,86	13,33	1,83	17,48
19,2	2,42	4,87	1,76	11,90	1,74	15,69
18,0	2,30	4,35	1,66	10,56	1,64	13,99
16,9	2,17	3,87	1,57	9,30	1,54	12,39
15,7	2,05	3,41	1,47	8,12	1,45	10,88
14,5	1,93	2,98	1,37	7,02	1,35	9,48
13,4	1,80	2,58	1,27	6,01	1,25	8,17
12,2	1,67	2,20	1,17	5,08	1,15	6,96
9,9	1,55	1,53	0,97	3,48	0,95	4,83
7,7	1,29	1,00	0,77	2,30	0,75	3,20

ROČNÍ ÚDRŽBA

Pravidelně, alespoň jednou za rok musí být provedeny následující operace kontroly a údržby.

- Vyčistit tepelný výměník
- Vyčistit hořák.
- Zkontrolovat vizuálně v krytu kouřovodu, zda se zde nevyskytuje poškození nebo koroze.
- Zkontrolovat řádné zapalování a funkce ionizace.
- Zkontrolovat správné nastavení ohříváče
- Zkontrolovat řádnou funkci ovládání a regulace zařízení, obzvláště pak:
 - Zásah hlavního vypínače umístěného v kotli;
 - Zásah termostatu regulace TUV
- Zkontrolovat těsnost úseku plynového okruhu
- Zkontrolujte vizuálně netěsnost na vodu a oxidaci od/na spojích.
- Zkontrolujte vizuálně, zda vypouštění bezpečnostních ventilů není ucpané.
- Zkontrolovat vizuálně, že do bezpečnostních a kontrolních zařízení nebyl proveden zásah
- Zkontrolovat stav a celistvost elektrického zařízení

INSTALACE SAD PRO SÁNÍ A ODVOD SPALIN

Sady sání a odvodu spalin pro ohřívače Super CAESAR jsou navrženy v provedení uzavřenou spalovací komorou s nuceným odtahem (typ C), za použití příslušných sad odkouření Ø 60/100, Ø80/80, nebo s otevřenou spalovací komorou s nuceným odtahem (B₂₂,B₃₂) za použití příslušných sad odkouření Ø 80

Kotel musí být instalován výhradně s originální sadou IMMERGAS „Modrá série“ pro nasávání vzduchu a odtah spalin. Tento kouřovod lze rozpoznat podle příslušné identifikační značky.

Instalace kouřovodů, sání a odtahu spalin může provádět pouze osoba či montážní organizace s příslušnou autorizací za dodržení všech platných norem, předpisů, vyhlášek a TPG!

Koeficienty odporu a ekvivalentní délky

Každá součást sady sání a odvodu spalin má svůj *koeficient odporu* zjištěný zkouškami a uvedený v následující tabulce. Koeficient odporu každého jednotlivého komponentu nezávisí na typu ohřívače, místě instalace a rozměrové velikosti. Je ovlivněn teplotou spalin procházejících uvnitř vedení, proto se mění dle použití buď pro sání vzduchu, nebo pro odtah spalin. Každý jednotlivý komponent má odpor, který odpovídá určité délce trubky stejného průměru v metrech; takzvaná „*ekvivalentní délka*“, kterou lze zjistit z poměru mezi relativními koeficienty odporu např.: koleno 90° Ø 80; Koeficient odporu při odtahu spalin 6,5; Trubka Ø 80, 1m; Koeficient odporu při odvodu spalin 3, ekvivalentní délka koleno 90° Ø 80 = 6,5: 3 = 2,2 m trubky o Ø 80 pro odtah spalin.

Všechny kotle mají maximální koeficient odporu, který je roven 100. Maximální přípustný odpor odpovídá odporu s maximální přípustnou délkou trubek s každým typem sady odkouření.

Instalace s otevřenou spalovací komorou a nuceným odtahem spalin (typ B₂₂, B₃₂)

V této konfiguraci nasávání spalovacího vzduchu probíhá přímo z místa instalace, odvod spalin přes obvodovou zeď; bude proto nutné použít výhradně originálních sad „Modré série“ odtahu spalin Ø 80:

Sada horizontální Ø 80 : odvod spalin přes obvodovou zeď

Sada horizontální Ø 80 : odvod spalin do komína

Sada vertikální Ø 80 : odvod spalin přes střechu

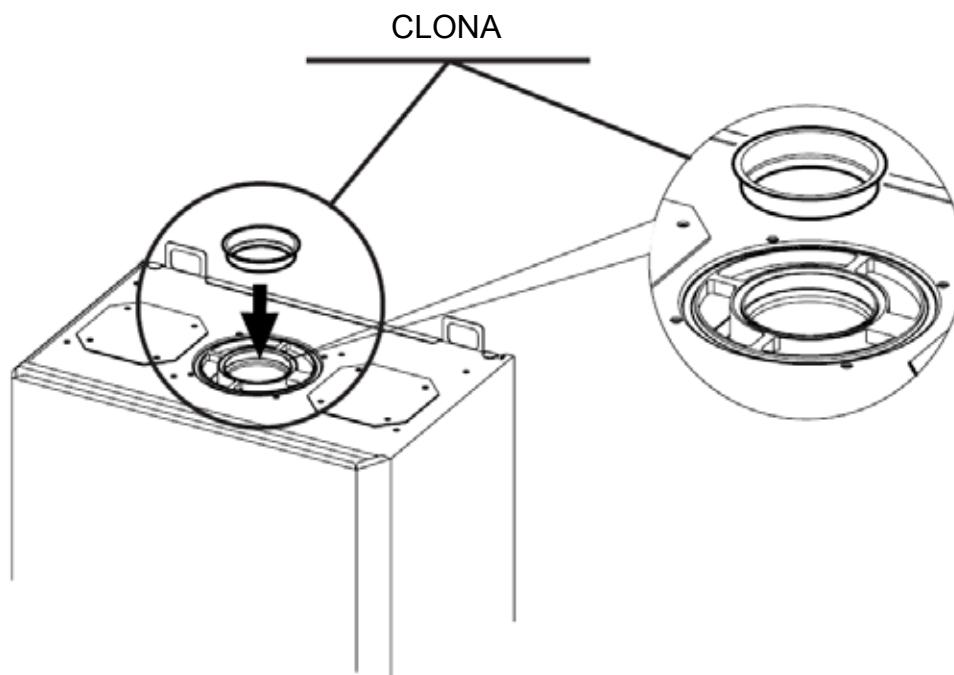
Instalace s uzavřenou spalovací komorou a nuceným odtahem spalin (typ C)

V této konfiguraci nasávání spalovacího vzduchu a odvod spalin probíhá vnějšího prostředí; bude proto nutné použít výhradně originálních koncentrických sad „Modré série“ sání a odtahu spalin Ø 60/100 :

Sada horizontální koncentrická Ø 60/100

Sada vertikální koncentrická Ø 60/100

INSTALACE CLONY ODVODU SPALIN



Pro správnou funkci ohřívače je nutné při uvedení do provozu instalovat clonu odtahu spalin. Při krátkém odkouření se je nutné tuto clonu instalovat. Jednotlivé pozice klapky jsou uvedeny v následujících tabulkách.

Clona	Koncentrické odkouření Ø 60/100 vodorovné v metrech
Ø 45	od 0 do 1
neosazovat	delší než 1

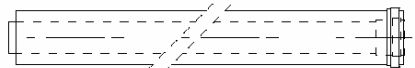
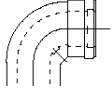
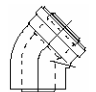
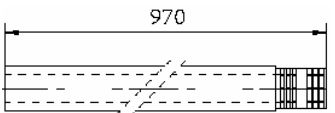
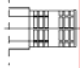

Clona	Koncentrické odkouření Ø 60/100 svislé v metrech
Ø 45	od 0 do 3,3
neosazovat	delší než 3,3

Clona	* Dělené odkouření Ø 80 vodorovné včetně dvou kolen v metrech
Ø 45	od 0 do 25
neosazovat	delší než 25

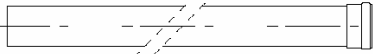
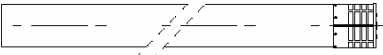

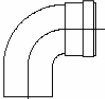
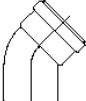
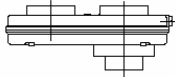
Clona	* Dělené odkouření Ø 80 svislé bez kolen v metrech
Ø 45	od 0 do 30
neosazovat	delší než 30

* Do těchto hodnot je započítán 1 m trubky na straně sání.

Sání a odvod spalin „MODRÁ SÉRIE“ pro ohřívače TUV řady Super CAESAR

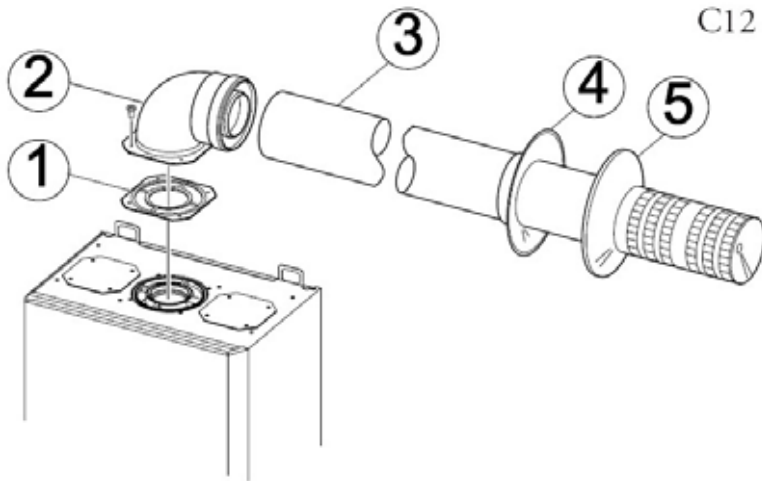
Typ - název	Koeficient odporu (R)	Ekvivalentní délka v m koncentrické trubky Ø 60 / 100	Ekvivalentní délka v m trubky Ø 80
Koncentrická trubka Ø 60 / 100 1m 	Sání a odtah 16,5	1,0	Sání 7,1 Odtah 5,5
Koncentrické koleno 90° Ø 60 / 100 	Sání a odtah 21	1,3	Sání 9,1 Odtah 7,0
Koncentrické koleno 45° Ø 60 / 100 	Sání a odtah 16,5	1,0	Sání 7,1 Odtah 5,5
Koncentrická trubka Ø 60 / 100 s hlavicí - horizontální 	Sání a odtah 46	2,8	Sání 20 Odtah 15
Koncentrická hlavice Ø 60 / 100 horizontální 	Sání a odtah 32	1,9	Sání 14 Odtah 10,6
Koncentrická trubka Ø 60 / 10 s hlavicí - vertikální 	Sání a odtah 41,7	2,5	Sání 18,0 Odtah 14,0

Sání a odvod spalin „MODRÁ SÉRIE“ pro ohřívače TUV řady Super CAESAR

Typ - název	Koeficient odporu (R)	Ekvivalentní délka v m koncentrické trubky Ø 60 / 100	Ekvivalentní délka v m trubky Ø 80
Trubka Ø 80 1m 	Sání 2,3 Odtah 3	0,1 0,2	Sání 1 Odtah 1
Trubka Ø 80 1m s hlavicí 	Sání 5	0,3	Sání 2,2
Hlavice sání Ø 80 Hlavice výfuku Ø 80 	Sání 3 Odtah 2,5	0,2 0,1	Sání 1,3 Odtah 0,8
Koleno 90° Ø 80 	Sání 5 Odtah 6,5	0,3 0,4	Sání 2,2 Odtah 2,1
Koleno 45° Ø 80 	Sání 3 Odtah 2,5	0,2 0,2	Sání 1,3 Odtah 1,3
Separátor z Ø 60/100 na Ø 80/80 	Sání a odtah 8,8	0,5	Sání 3,8 Odtah 2,9

Praktické aplikace sad odkouření „Modré série“ pro ohřívače TUV řady Super CAESAR

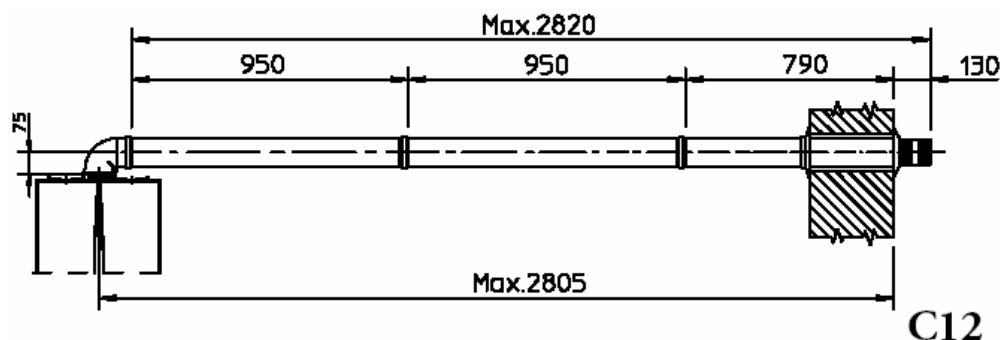
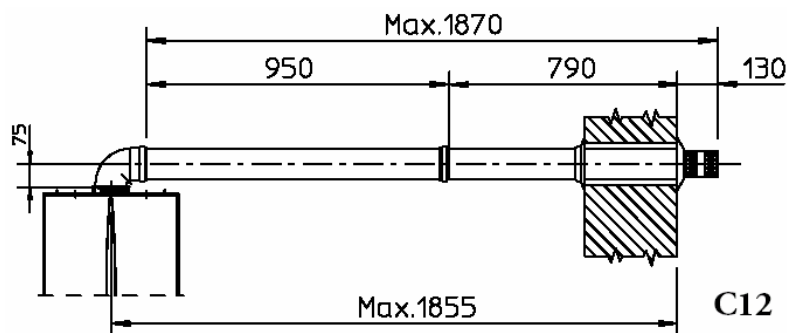
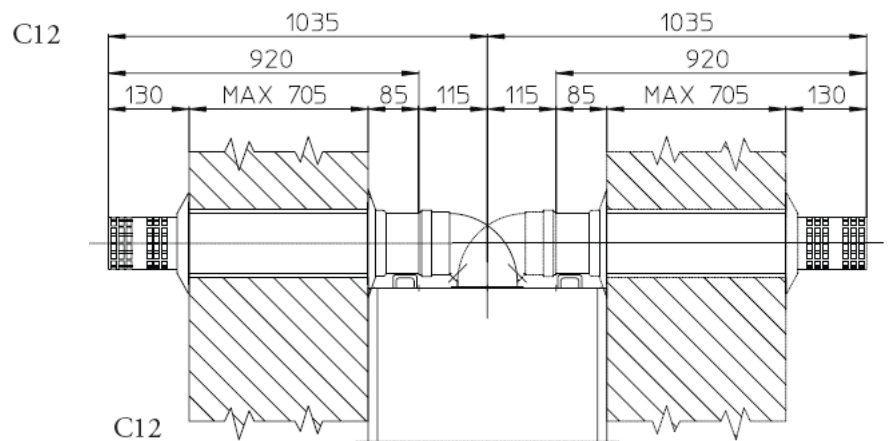
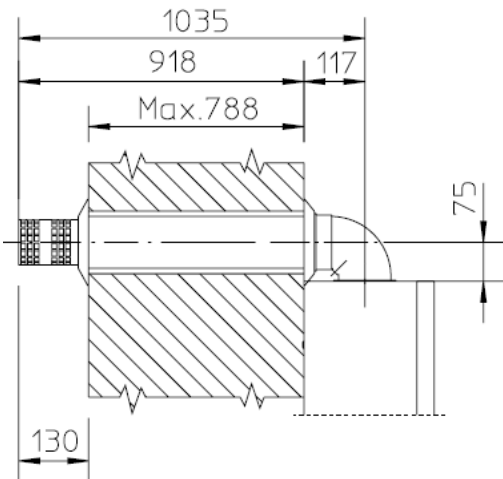
Sada horizontální koncentrická Ø 60/100



C12 Sada obsahuje:

- 1 ks Těsnění (1)
- 1 ks Koncentr. koleno Ø 60 / 100 na 87°(2)
- 1 ks Koncentr. odkouření Ø 60 / 100 (3)
- 1 ks Vnitřní manžeta (4)
- 1 ks Vnější manžeta (5)

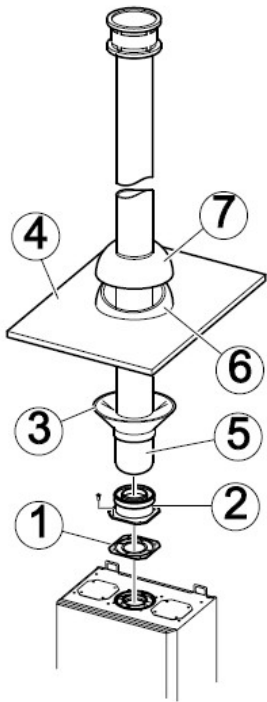
Kóty, prodloužení odkouření a maximální délka



Poznámka: během instalace vedení je nutné dodržet minimální sklon vedení odkouření 3% a instalovat na každých 3 metrech upínací (podpěrnou) stahovací pásku s hmoždinkou.

Sada vertikální koncentrická Ø 60/100

C32



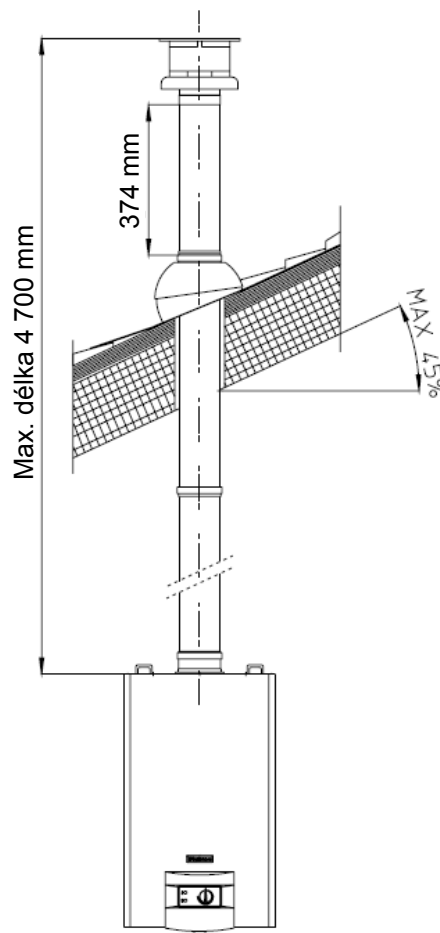
Sada obsahuje:

- 1 ks Těsnění (1)
- 1 ks Koncentr. koleno Ø 60 / 100 (2)
- 1 ks Koncentr. redukcí z Ø 60 / 100 na Ø 80 / 125 (3)
- 1 ks Koncentr. odkouření Ø 80 / 125 (4)
- 1 ks Vnitřní manžeta (5)
- 1 ks Vnější manžeta (6)

Kóty, prodloužení odkouření a maximální délka

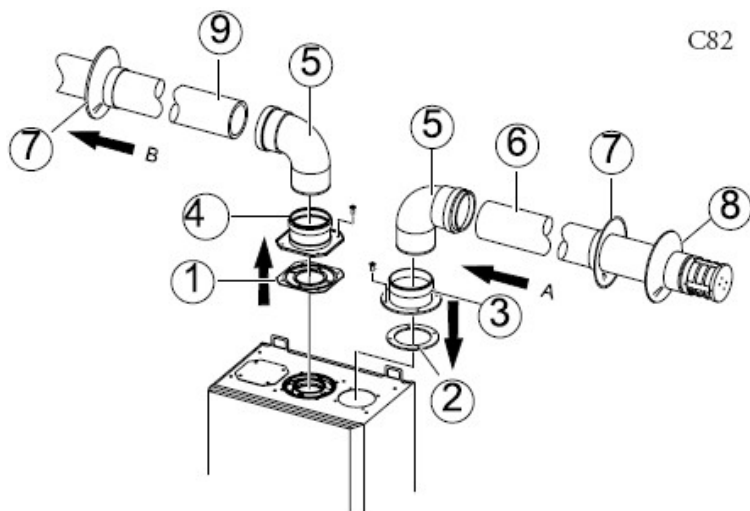
Ø 60/100

C32



Poznámka: během instalace vedení je nutné dodržet minimální sklon vedení odkouření 3% a instalovat na každých 3 metrech upínací (podpěrnou) stahovací pásku s hmoždinkou.

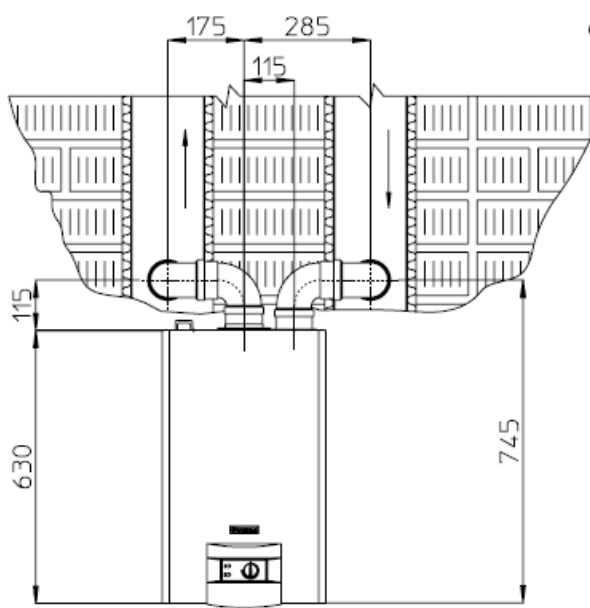
Sada děleného odkouření Ø 80



C82 Sada obsahuje:

- 1 ks Těsnění (1)
- 1 ks Těsnění (2)
- 1 ks Příklad sání Ø 80 (3)
- 1 ks Příklad výfuku spalin Ø 80 (4)
- 2 ks Kleno 90° Ø 80 (5)
- 1 ks Trubka sání Ø 80 (6)
- 2 ks Vnitřní manžeta (7)
- 1 ks Vnější manžeta (8)
- 1 ks Trubka výfuku spalin Ø 80 (9)
- A Sání
- B Výfuk

Kóty, prodloužení odkouření a maximální délka



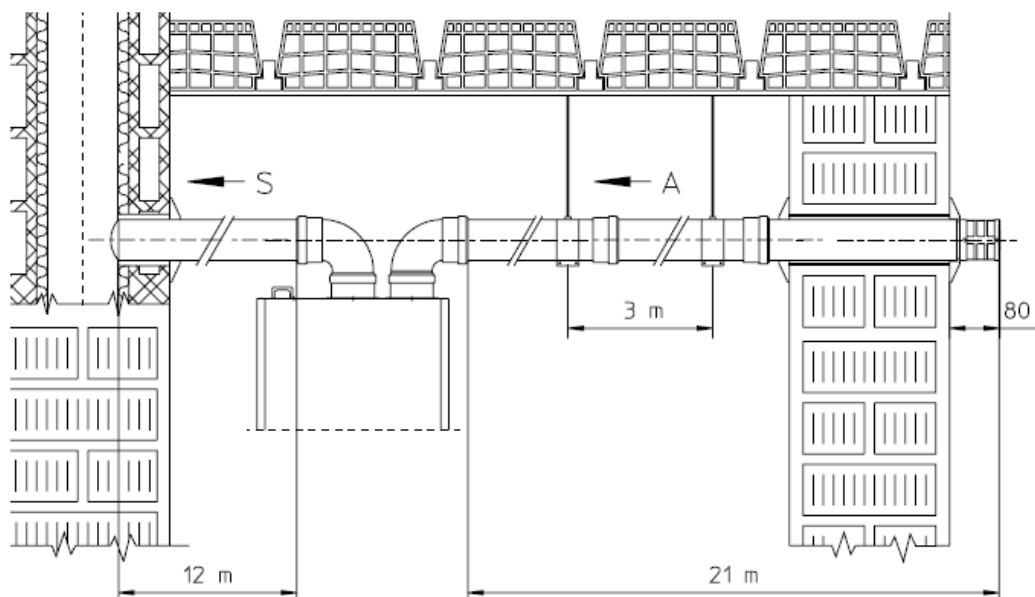
C42

Maximální délka děleného odkouření Ø 80 (v délkách jsou již započítány koncové hlavice a 2 ks 90° kleno)			
Trubky odkouření neizolované		Trubky odkouření izolované	
Sání (m)	Odtah (m)	Sání (m)	Odtah (m)
1	36,0*	6	29,5*
2	34,5*	7	28,0*
3	33,0*	8	26,5*
4	32,0*	9	25,5*
5	30,5*	10	24,0*
		11	22,5*
		12	21,5*

*Délka sání může být zvětšena:

- o 2,5 m jestliže odeberete 90° kleno odvodu spalin
- o 2 m jestliže odeberete 90° kleno sání
- o 4,5 m jestliže odeberete obě 90° kleno

C82



Poznámka: během instalace vedení je nutné dodržet minimální sklon vedení odkouření 3% a instalovat na každých 3 metrech upínací (podpěrnou) stahovací pásku s hmoždinkou.

PROVOZ OHŘÍVAČE

Provozní předpis

Super CAESAR smí obsluhovat pouze dospělá osoba seznámená s jeho funkcí a ovládáním. Seznámení s obsluhou je povinen prokazatelně provést mechanik při prvním uvedení ohříváče do provozu. Průtokový ohříváč lze provozovat za podmínek uvedených v tomto návodu.

První uvedení do provozu

Před uvedením do provozu je nutné zkontrolovat :

- 1/ Kompletnost připojení systému TUV
- 3/ Vstupní tlak plynu
- 4/ Těsnost plyn cesty od uzávěru před spotřebičem až po hořák
- 5/ Odtah spalin
- 6/ Otevření uzavíracích armatur
- 7/ Nastavení voličů teploty a zabezpečovacích prvků
- 8/ Připojení k elektrické síti

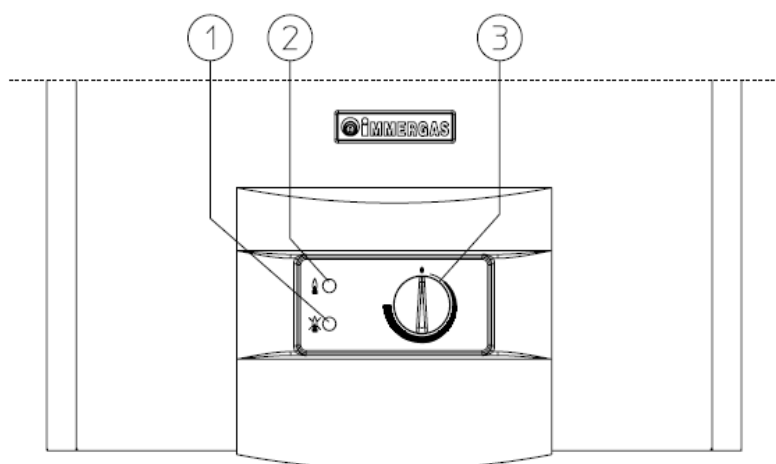
Takto odzkoušený a zkontrolovaný ohříváč lze uvést do provozu dle postupu :

- 1/ Otevřete kohoutek TUV , nastavte volič teploty TUV na maximum
- 2/ Zkontrolujte nastavení min. ; max. výkonu ohříváče a proveďte případnou úpravu nastavení dle údajů uvedených v kapitole “Seřizování - přestavba”.

Upozornění.

Výrobce doporučuje zajistit 1x ročně údržbu a 1x za dva roky přezkoušení spalování ohříváče. Smlouvy o této činnosti doporučujeme sepsat při uvádění ohříváče do provozu.

OVLÁDACÍ PANEL



- 1 Kontrolka poruchy
- 2 Kontrolka provozu hořáku
- 3 Hlavní vypínač / volič teploty TUV / RESET

Tabulka signalizace stavu kotle a základních poruch

Signalizace	Žlutá dioda (2)	Červená dioda (1)
Kotel v pohotovostní poloze	probleskuje	zhasnuto
Hořák v provozu	svítí	zhasnuto
Zablokované zapalování	zhasnuto	svítí
Zablokování – přehřátí kotle	zhasnuto	bliká
Zablokování – manostat spalin	bliká	současně bliká
Porucha NTC sondy	bliká	zhasnuto

Nezdařené zapálení

Při každém požadavku ohřev TUV, ohříváč automaticky zapálí. Pokud do 10 sekund nedojde k zapálení hořáku, přejde do stavu „nezdařené zapálení“. Pro zrušení poruchy je třeba otočit hlavní vypínač do polohy RESET. Při prvním zapnutí nebo po delší nečinnosti kotle je možné, že bude třeba odstranit poruchu „nezdařené zapálení“. Pokud se tento jev bude opakovat často, zavolejte autorizovaný servis.

Zásah manostatu spalin

Tento druh poruchy se ve většině případů objevuje při nevhodné či chybné instalaci odtahu spalin nebo v případě zablokování ventilátoru nuceného odtahu spalin. Pokud se tento jev bude opakovat často, zavolejte autorizovaný servis.

Přehřátí ohříváče

K signalizaci této poruchy může dojít při poruše havarijního termostatu, nedostatečné cirkulaci. Pro zrušení poruchy je třeba otočit hlavní vypínač do polohy RESET. Pokud se tento jev bude opakovat často, zavolejte autorizovaný servis.

Porucha NTC sondy

Pokud řídicí elektronika zjistí poruchu na NTC sondě, ohříváč se nezapne a začne signalizovat příslušnou poruchu. Je nutné zavolat autorizovaný servis.

POKYNY PRO OBSLUHU

Zapnutí ohřívače

Přesvědčit se zda je ohřívač dopojen na systém TUV
Přesvědčit se zda je ohřívač dopojen na plynový rozvod
Přesvědčit se zda je kotel připojen k el. síti
Otevřít vodovodní baterii, volič teploty TUV na maximum
Ohřívač se zapálí a pracuje automaticky

Vypnutí ohřívače – krátkodobé

Uzavření vodovodní baterie

Vypnutí ohřívače – dlouhodobé

Odpojit ohřívač od el.sítě
Uzavřít uzávěr plynu před spotřebičem

Obsluha kotle sleduje především

Odblokuje případné poruchy vzniklé výpadkem dodávky plynu nebo přehřátím systému. (poloha „Reset“)

Upozornění:

Jednorázové odblokování pojistky není předmětem záruční opravy.

Při častém opakování těchto poruch nutno pozvat servisního pracovníka, který zjistí příčinu a odstraní ji.

OSTATNÍ ÚKONY

– jako čištění, seřizování, opravy může provádět pouze oprávněná organizace.



VIPS Liberec

Na Bělidle 1135
460 06 Liberec
Tel.: 48 510 80 41

OBCHODNÍ ODDĚLENÍ	TEL: FAX:	485 108 041 485 133 307
TECHNICKÉ A INFORMAČNÍ ODDĚLENÍ	TEL: e-mail:	737 230 676, 737 230 672, 605 560 227 technik@vipsgas.cz
SERVISNÍ ODDĚLENÍ	TEL: e-mail:	737 230 678, 737 230 675, 737 230 677 servis@vipsgas.cz
INTERNET		www.vipsgas.cz