



NIKE & EOLO STAR 24 kW

Závěsné plynové kotle s průtokovým ohřevem TUV

NIKE Star 24 kW

EOLO Star 24 kW

MALÉ ROZMĚRY A ELEGANTNÍ DESIGN

Immergas, jeden z předních výrobců závěsných plynových kotlů, uvádí na trh zcela novou modelovou řadu s názvem NIKE a EOLO Star 24 kW. Jedná se o závěsné plynové kotle, které jsou určeny pro vytápění a průtokový ohřev TUV v bithermickém výměníku. Široký rozsah plynulé elektronické modulace tepelného výkonu umožňuje instalovat tyto kotle do každého moderního bytu či rodinného domu.

Zcela jednoznačně lze charakterizovat celou typovou řadu závěsných plynových kotlů Star 24 kW pouze dvěma slovy: malé rozměry. Samozřejmě, protože hloubka těchto nových kotlů je pouhých 24 cm!

Avšak plynové kotle Star 24 kW v malých rozměrech ukrývají vyspělou digitální elektronickou výbavu, zcela nový hydraulický systém, kterému dominuje bithermický tepelný výměník. Na veškeré funkce a provozní režimy dohlíží v každém okamžiku nadřazený systém diagnostiky řízený mikroprocesorem. V modelové řadě Star 24 kW můžeme najít dva typy plynových kotlů:

NIKE Star 24 kW s otevřenou spalovací komorou a přirozeným odtahem spalin do komína

EOLO Star 24 kW s uzavřenou spalovací komorou a nuceným odvodem spalin

MODERNÍ OVLÁDACÍ PANEL

Další inovací, která nesporně nadchne uživatele, je digitální ovládací panel kotle. Přehledný displej v každém okamžiku zobrazuje nejdůležitější provozní a

funkční parametry kotle. Regulace je maximálně přizpůsobena uživateli. Složitá elektronika kotle se nastavuje pomocí funkčních tlačítek na panelu kotle. To značně přispívá ke zjednodušení obsluhy kotle uživatelem.

VYSPĚLÁ REGULACE

Závěsné plynové kotle řady Star 24 kW se mohou pochlubit špičkovou digitální elektronickou výbavou. Ta umožňuje kromě jiných funkcí i připojení širokého sortimentu termoregulačních prvků. Pro dosažení maximálního komfortu lze ke kotlům modelové řady Star 24 kW dopojit regulaci OpenTherm, která je zde prezentována řídicí jednotkou CRD. Řídicí jednotka CRD optimalizuje výkon kotle a navíc plní funkci digitálního programovatelného prostorového termostatu. Na každý den lze nastavit jiný program a to včetně víkendů. Samozřejmě, že lze ke kotlům Star 24 kW připojit libovolný prostorový (drátový či bezdrátový) termostat typu ON/OFF.

VYSOKÝ KOMFORT PŘI OHŘEVU TUV

Nová koncepce hydraulického okruhu dovoluje plně využít tepelného potenciálu, který tyto kotle mohou nabídnout. Inovovaná technologie ohřevu TUV v bithermickém výměníku zaručuje dostatečné množství TUV. Díky rychlému a přesnému elektronickému snímání teploty TUV, kotel okamžitě reaguje na aktuální požadavky při ohřevu TUV a elektronika kotle automaticky optimalizuje tepelný výkon tak, aby byly bezesbytku splněny nároky uživatele.



NIKE / EOLO Star 24 kW

VYSOKÁ ÚČINNOST

MINIMÁLNÍ ROZMĚRY

BITHERMICKÝ VÝMĚNÍK

AUTOMATICKÝ BY-PASS

DIGITÁLNÍ DISPLEJ



STRUČNÁ CHARAKTERISTIKA

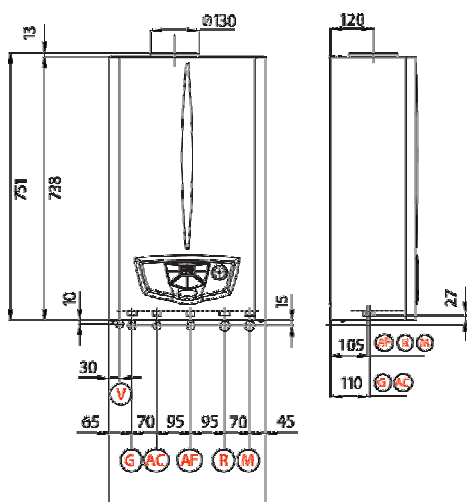
- Nový design
- EOLO Star 24 kW - model s uzavřenou spalovací komorou
- NIKE Star 24 kW - model s otevřenou spalovací komorou
- Vysoká účinnost a nízká spotřeba
- Vyspělá digitální elektronická výbava
- Digitální displej
- Bithermický výměník pro vytápění a rychlý ohřev TUV
- Automatický by-pass
- Elektronické zapalování a široké pracovní pole modulace tepelného výkonu
- Možnost regulace OpenTherm
- Možnost děleného nebo koncentrického odkouření - u modelů EOLO

Model	Výkon kW	Účinnost (D.P.R. 660/96)	Otevřená spalovací komora	Uzavřená spalovací komora	Stupeň el. krytí	Průtok TUV ($\Delta 30^\circ\text{C}$)
NIKE Star 24 kW	6 - 24	★★	■		IPX4D	11,1 l/min
EOLO Star 24 kW	6 - 24	★★★		■	IPX5D	11,1 l/min

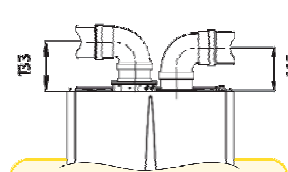
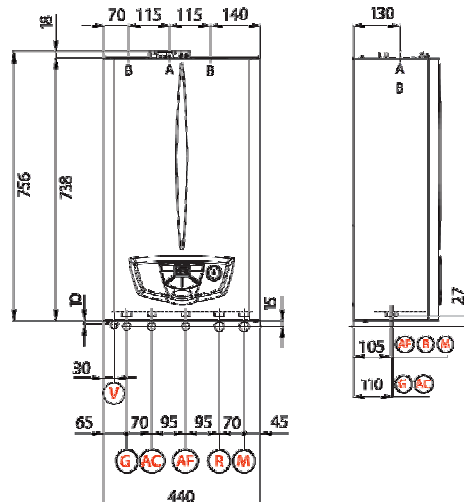
Technické informace

CE 0051BT3620 (EOLO model)
0051BT3624 (NIKE model)

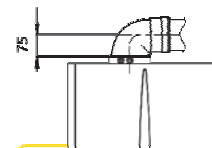
NIKE Star 24 kW



EOLO Star 24 kW



Dělené odkouření Ø80/80



Koncentrické odkouření Ø60/100

Připojení

Plyn	Okruh topení		Okruh TUV	
	R	M	AC	AF
G	3/4"	3/4"	1/2"	1/2"

Legenda

- V Elektrické připojení
- G Přívod plynu
- R Zpátečka z topného okruhu
- M Přívod do topného okruhu
- AC Výstup TUV
- AF Vstup studené vody
- A Sání vzduchu / odvod spalin
- B Sání vzduchu

Technické údaje	Jednotky	NIKE Star 24 kW	EOLO Star 24 kW
Maximální tepelný výkon	kW	24,0	24,0
Minimální tepelný výkon	kW	6	6
Minimální tepelný výkon v režimu topení	kW	7	7
Minimální tepelný výkon v režimu TUV	kW	6	6
Účinnost při 100% výkonu (80/60°C)	%	91,1	93,4
Účinnost při 30% výkonu (80/60°C)	%	90,3	90,2
Spotřeba plynu při max. výkonu *	m ³ /h	2,74	2,70
Max. průtok TUV (Δ30°C) při nepřetržitém odběru	l/min	11,1	11,1
Max. tlak v okruhu TUV	bar	10	10
Min. dynamický tlak v okruhu TUV	bar	0,3	0,3
Min. průtok TUV	l/min	2	2
Max. tlak v okruhu topení	bar	3	3
Objem expanzní nádoby topení	l	6	6
Hmotnost naplněného kotle	kg	25	30

*platí pro zemní plyn

Během let užívání jsou výrobky ovlivněny různými faktory (atmosférickými vlivy, tvrdostí vody, vodním kamenem apod.)

Zde uvedené údaje se vztahují na nové výrobky, a to odborně nainstalované a užívané v souladu s platnými normami.

Poznámka: Doporučujeme periodickou údržbu autorizovanou firmou.



VIPS gas s.r.o., Na Bělidle 1135, 460 06 Liberec 6 • Tel.: 48 510 80 41 • 48 510 20 04

www.immergas.cz