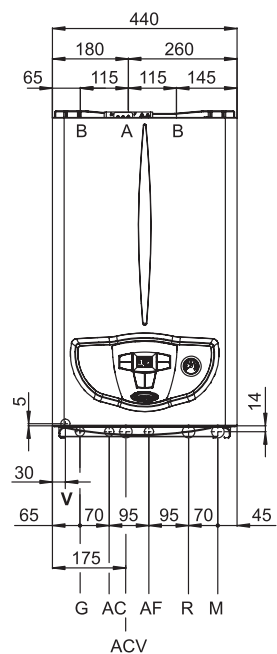
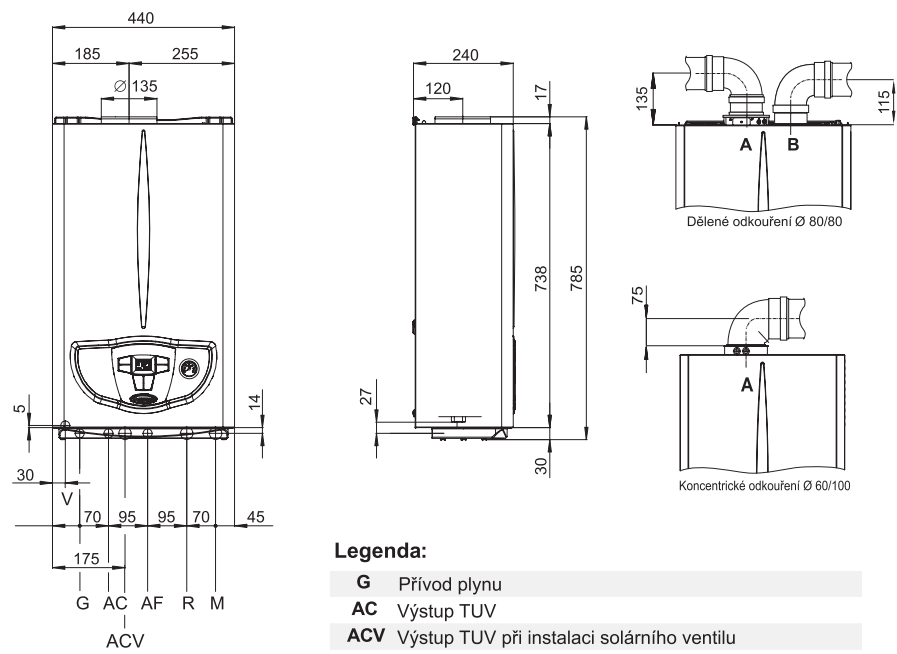


MINI EOLO kW



MINI NIKE kW



Legenda:

- G** Přívod plynu
- AC** Výstup TUV
- ACV** Výstup TUV při instalaci solárního ventilu
- AF** Vstup studené vody
- R** Zpátečka z topného okruhu
- M** Přívod do topného okruhu
- V** Elektrické připojení
- A** Sání vzduchu / Odvod spalin
- B** Sání vzduchu

MINI EOLO 24/28 kW a MINI NIKE 24 kW

Plyn	Okruh TUV	Okruh topení
G	AC	AF
3/4"	1/2"	1/2"

P = 240 mm (EOLO 24) P = 340 mm (EOLO 28)
 P1 = 135 mm (EOLO 24) P1 = 195 mm (EOLO 28)

TECHNICKÉ ÚDAJE	Popis	MINI EOLO 24 kW	MINI NIKE 24 kW	MINI EOLO 28 kW	MINI EOLO X 24 kW	MINI NIKE X 24 kW
Maximální příkon	kW	25,6	26,2	29,7	25,6	26,2
Minimální příkon (režim topení)	kW	10,5	10,9	28,0	10,5	10,9
Minimální příkon (režim TUV)	kW	8,3	8,3	9,6	8,3	8,3
Maximální výkon	kW	24,0	23,8	28,0	24,0	23,8
Minimální výkon (režim topení)	kW	9,3	9,4	9,6	9,3	9,4
Minimální výkon (režim TUV)	kW	7,2	7,0	8,5	7,2	7,0
Účinnost při 100% výkonu (80/60°C)	%	93,6	91,0	94,3	93,6	91,0
Účinnost při 30% výkonu (80/60°C)	%	90,3	89,3	91,1	90,3	89,3
Spotřeba při maximálním/minimálním výkonu *	m ³ /h	2,71/0,88	2,77/0,88	3,14/1,02	2,71/0,88	2,77/0,88
Průtok TUV (ΔT 30°C) prvních 10 min	l/min	11,2	11,1	13,4	11,2	11,1
Maximální průtok TUV (ΔT 30°C) při nepřetržitém odběru	l/min	11,5	11,4	13,6	11,5	11,4
Objem expanzní nádoby topení	l	6,0	6,0	8,0	6,0	6,0
Maximální provozní tlak v okruhu TUV	bar	10	10	10	10	10
Minimální dynamický tlak v okruhu TUV	bar	0,3	0,3	0,3	0,3	0,3
Stupeň elektrického krytí		IPX5D	IPX4D	IPX5D	IPX5D	IPX4D
Hmotnost prázdného kotle	kg	32,0	26,1	38,0	32,0	26,1

* platí pro G20 (zemní plyn)

Kotle IMMERGAS jsou odborně vyrobeny podle zákona a technických norem UNI (UNI-CIG) a norem CEI pro bezpečnost.

Během let užívání jsou výrobky ovlivněny různými faktory (atmosférickými vlivy, tvrdostí vody, vodním kamenem apod.).

Zde uvedené údaje se vztahují na nové výrobky, a to odborně nainstalované a užívané v souladu s platnými normami.

Poznámka: Doporučujeme periodickou údržbu autorizovanou firmou.



Telefon
485 108 041

Fax
485 102 004

SERVIS PRO ZÁKAZNÍKY

Služba zákazníkům podává informace o technických vlastnostech výrobků, o normách pro provádění rozvodů, informace o autorizovaných servisních organizacích a o technickém pozáručním servisu.

www.immergas.cz



MINI NIKE kW
MINI EOLO kW

Závěsné plynové kotle s průtokovým ohřevem TUV

MINI NIKE X kW
MINI EOLO X kW

Závěsné plynové kotle topné s možností připojení nepřímotopného zásobníku TUV



MINI NIKE/EOLO kW

Kotel klasické konstrukce s průtokovým ohřevem TUV

NOVÁ KONSTRUKCE

Technologie, mimo jiné, znamená dělat věci jednoduše a funkčně. V duchu tohoto sloganu se zrodila nová modelová řada **MINI NIKE/EOLO kW**. Díky použití pokročilých technologií ve výrobě se mohou závěsné plynové kotle MINI kW pochlubit zejména moderním designem a kompaktními rozměry. Při konstrukci kotle byly zohledněny i požadavky montážních či servisních techniků. Nyní je instalace nebo uvedení do provozu plynového kotle řady MINI kW opravdu jednoduchou a snadnou záležitostí.

Další nespornou výhodou je i široká škála jednotlivých typů modelové řady MINI kW. Můžete si vybrat hned z pěti různých provedení. Jedná se o kotle jak s otevřenou, tak s uzavřenou spalovací komorou. Samozřejmostí je i možnost výběru mezi kotlem s průtokovým ohřevem TUV nebo kotlem topným s možností připojit nepřímotopný zásobník TUV.

INTELIGENTNÍ ŘÍDÍCÍ SYSTÉM

Závěsné plynové kotle MINI kW byly vyzbrojeny špičkovou digitální elektronickou výbavou. Vyspělý systém auto-diagnostiky neustále monitoruje veškeré funkční procesy kotle a optimalizuje jeho provoz. Moderně pojatý, červeně podsvícený displej tradičně dominuje celému ovládacímu panelu kotle. Naprostou novinkou je i možnost instalovat pod kotel s průtokovým ohřevem TUV dvoucestný termostatický ventil. Ten dovoluje připojit na okruh ohřevu TUV kotle i doplňkový ohřev užitkové vody pomocí solárních panelů.

DESIGN

Nadčasový a harmonický! Možná tak bychom mohli přesně vystihnout provedení designu nové modelové řady plynových kotlů MINI kW. Další předností jsou jednoznačně rozměry. Vždyť některé typy řady MINI kW mají hloubku pouhých 24 cm!

REGULACE

Digitální elektronika kotle umožňuje připojit nový modulační termostat CAR^{v2}. Jednotka CAR^{v2} v sobě ukrývá nejen programovatelný prostorový termostat, ale ve spolupráci s připojenou venkovní sondou řídí a optimalizuje celý vytápěcí systém dle zvolené ekvitermní křivky.



MINI NIKE/EOLO kW

Kotel klasické konstrukce s komfortním ohřevem TUV

STRUČNÁ CHARAKTERISTIKA

- ↘ Tepelný výkon 7 až 28 kW
- ↘ Malé rozměry
- ↘ Nerezový výměník TUV
- ↘ Jednoduché a přehledné ovládání
- ↘ Ekvitermní regulace v základní výbavě
- ↘ Možnost připojení venkovní sondy
- ↘ Možnost připojení řídicí jednotky CAR^{v2}
- ↘ **MINI EOLO kW**
kotel s uzavřenou spalovací komorou a průtokovým ohřevem TUV
- ↘ **MINI EOLO X kW**
topný kotel s uzavřenou spalovací komorou a možností připojení nepřímotopného zásobníku TUV
- ↘ **MINI NIKE kW**
kotel s otevřenou spalovací komorou a průtokovým ohřevem TUV
- ↘ **MINI NIKE X kW**
kotel s otevřenou spalovací komorou a možností připojení nepřímotopného zásobníku TUV

