

3.020946

Řídící jednotka ARC Uni

Návod k montáži a použití s kotli Immergas



 **IMMERGAS**

ŘÍDÍCÍ JEDNOTKA ARC Uni - 3.020946

Obsah.

Základní technické údaje Upozornění Seznam kotlů ke kterým lze řídicí jednotku připojit	3
Popis Instalace Připojení	4
Ovládací prvky jednotky	5
Displej jednotky Provoz v jednotlivých režimech	6
Nastavení a programování jednotky	8
Restart jednotky ARC Uni Modulační a ON-OFF režim	11
Parametry Tepelná setrvačnost budovy	12
Funkce vzdáleného ovládní Poruchy	13
Ekvitermní řízení - topné křivky	14
Poznámky	15

Základní technické údaje.

Napájecí napětí (a max. příkon)	Protokol <u>CAR_BUS</u> : 15 ÷ 35 Vdc (15mA); Protokol <u>IMG_BUS</u> : 18 Vdc (23mA)
Rozměry v mm (délka, výška, hloubka)	128 x 82 x 31
Způsob připojení	dva vodiče 0,5 - 1,5mm ² o maximální délce 50m (nutno dodržet polaritu)
Pracovní teplota (místo instalace)	0°C až +50°C
Rozsah teplot pro skladování	-10°C až +65°C
Stupeň ochrany dle normy EN 60730	II
Stupeň elektrického krytí dle EN 60529	IP 20
Přesnost měření teploty místnosti	± 0,5°C při 25°C *
Doba uchování paměti bez napájení	12 hodin (po nabíjení alespoň 3 hodiny)
Minimální krok v časovém programu	30 minut
Maximální počet cyklů za 24 hodin	48
Odchylka měření času	± 1 min/měsíc

* odchylka měření může být zvýšena/způsobena umístěním jednotky (studená/teplá zeď, výška instalace nad podlahou apod.)

Upozornění.

- Úvodem Vás žádáme o důkladné seznámení s návodem k obsluze a k dodržování pokynů v něm uvedených.
- Návod je nedílnou součástí výrobku a obsahuje důležité pokyny pro bezpečný a spolehlivý provoz jednotky. Návod musí být k dispozici jak obsluze, tak pracovníkům servisních organizací po celou dobu provozování zařízení.
- Řídící jednotku ARC Uni je možno použít výhradně pro ty účely, pro které je určena.
- Po sejmutí obalu zkontrolujte kompletnost zařízení. V případě poškození nebo pochybností zařízení neinstalujte a obraťte se na dodavatele.
- Neznečišťujte životní prostředí částmi obalu, jako jsou sáčky z PVC, polystyren apod. Obal je nutné zlikvidovat v souladu s předpisy o likvidaci odpadů.
- Zkontrolujte zda je možné připojit jednotku ARC Uni k Vašemu typu kotle (viz. níže).
- Instalace a programování musí být provedeno v souladu s platnými normami, podle pokynů výrobce a odborně vyškolenými pracovníky. Výrobce ani prodejce neručí za škody způsobené osobám, zvířatům nebo věcem zapříčiněné neodborným zásahem do jednotky nebo neodbornou instalací.
- Nedemontujte součásti jednotky ARC Uni, pokud je zapojena na kotel.
- Neinstalujte jednotku ARC Uni v blízkosti tepelných zdrojů.
- Nevystavujte jednotku ARC Uni přímému slunečnímu záření.
- Pro opravy se smí použít pouze originální díly.
- Výrobce neodpovídá za vady zaviněné neodbornou instalací, nedodržetím předpisů, norem a návodu k obsluze při montáži a provozu. Na takové vady se nevztahuje záruka.
- V případě nutnosti čistěte jednotku výhradně pomocí mírně mýdlové vody a jemného hadříku (nepoužívejte tekuté píský, či čisticí koncentráty).

Seznam kotlů, ke kterým lze připojit jednotku ARC Uni.**KOTLE KLASICKÉ KONSTRUKCE**

MINI NIKE 24 kW	EOLO Star 24 kW *
MINI NIKE X 24 kW	AVIO 24 kW
MINI EOLO 24 kW	ZEUS 24 kW
MINI EOLO X 24 kW	ZEUS 28 kW
MINI EOLO 28 kW	ZEUS Superior 24 kW
MAIOR EOLO 32 kW	ZEUS Superior 28 kW
NIKE Star 24 kW *	ZEUS Superior 32 kW

KONDENZAČNÍ KOTLE

VICTRIX 24 kW R	VICTRIX Zeus Superior 26 kW
VICTRIX X 12 kW	VICTRIX Zeus Superior 32 kW
VICTRIX X 24 kW	HERCULES Solar 26 kW
VICTRIX 26 kW	HERCULES Condensing 26 kW
VICTRIX Zeus 26 kW	HERCULES Condensing 32 kW
VICTRIX Superior 32 kW X	HERCULES Condensing 32 kW ABT
VICTRIX Superior 32 kW	

* Tento typ kotle není vybaven funkcí ekvitermního řízení teploty topné vody. Na jednotce připojené k tomuto kotli nepůjde nastavit ekvitermní křivku!

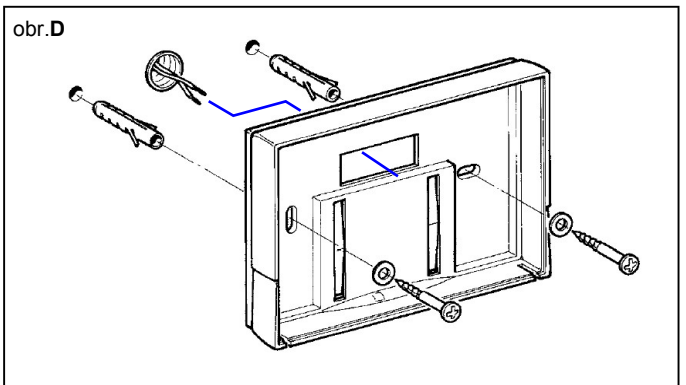
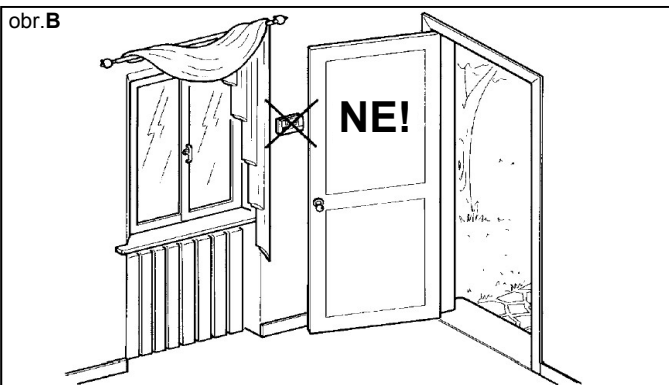
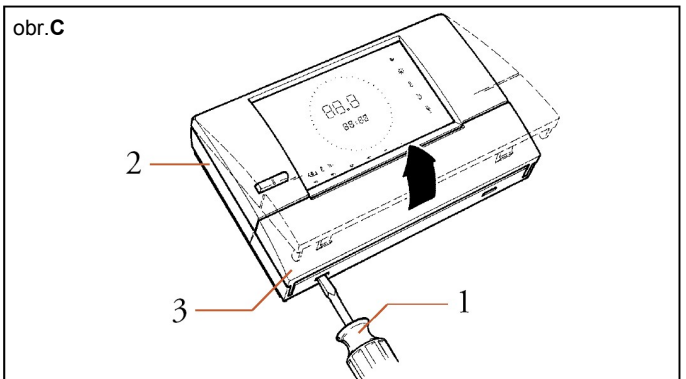
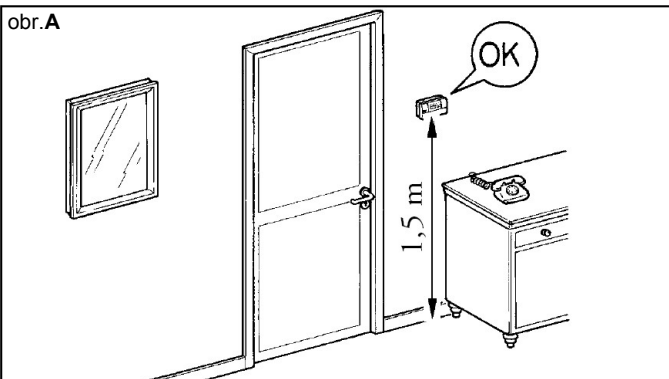
Popis.

Jedná se o řídicí jednotku Immergas, která v sobě zahrnuje programovatelný modulační termostat a kompletní ovládací panel kotle. Ve spolupráci s venkovní sondou dokáže regulovat výstupní topnou vodu dle aktuální venkovní teploty (ekvitermní regulace). Jednotka ARC Uni je nástupcem řídicí jednotky ARC, nově je však jednotka vybavena dvěma komunikačními protokoly (CAR_BUS a IMG_BUS), založenými na konceptu OpenTherm, které jsou upraveny pro potřeby kotlů Immergas. Oproti verzi ARC byla jednotka dále doplněna o možnost nastavení tepelné setrvačnosti (dynamiky) budovy, možnost nastavení hystereze prostorové teploty, nastavení režimu vzdáleného ovládání a nastavení teploty ochrany proti zamrznutí. Jednotka je rovněž vybavena svorkami pro vzdálenou aktivaci (např. GSM modulem; svorky TEL).

Instalace.

Instalaci smí provádět pouze firma s příslušnou autorizací za dodržení všech platných předpisů, vyhlášek a nařízení.

Jednotku ARC Uni instalujte na místo, které není v blízkosti tepelných zdrojů a které je vhodné pro měření teploty místnosti (obr. A a B). Nejprve oddělte pomocí vhodného plochého šroubováku (1) přední (3) a zadní (2) část jednotky (obr. C). Pomocí přiložených hmoždinek a šroubů instalujte zadní panel jednotky na místo určení. Otvorem zadního panelu přitom protáhněte již připravený dvojitý vodič (obr. D).

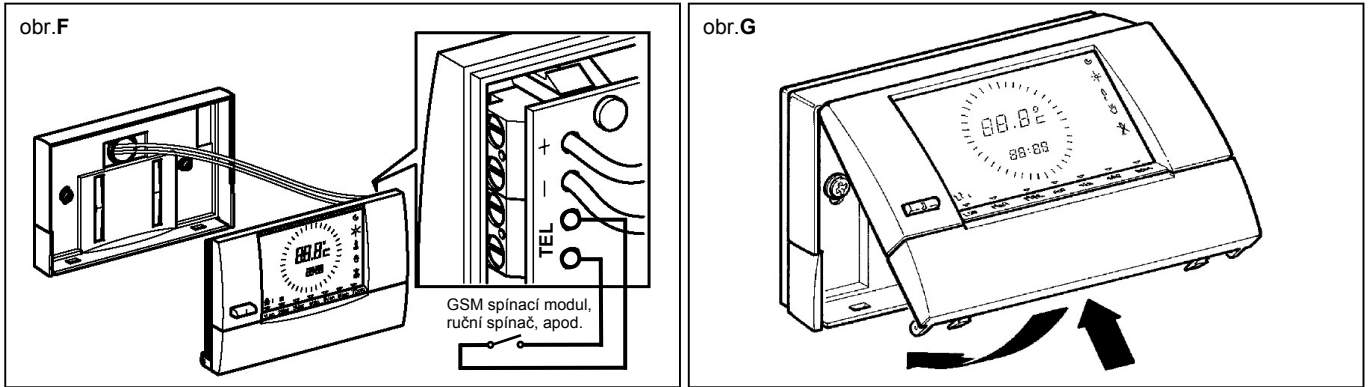
**Připojení.**

Před započítím jakékoli operace odpojte kotel od elektrické sítě! Jednotka musí být s kotlem propojena dvojitým kabelem o průřezu 0,5 - 1,5 mm². Tento vodič nesmí být delší než 50 m. Při zapojení je nutné dodržet polaritu vodičů. V případě, že chcete využít svorky pro vzdálenou aktivaci (TEL), použijte druhý dvojitý vodič o průřezu 0,5 - 1,5 mm², kterým propojíte jednotku a ovládací modul (spínač).

Připojení jednotky ARC Uni:

- ze svorkovnice elektronické desky kotle odstraňte klemu prostorového termostatu (číslo svorek viz. typ kotle)
- na komunikační svorky modulační desky kotle zapojte jednotku ARC Uni (viz. obr. E)
- na svorky vzdáleného ovládání (TEL) jednotky ARC Uni připojte případný spínací modul (obr. F)
- zaklopte jednotku do zadního panelu (dle obr. G, zaklopení provedte ve směru šipek)

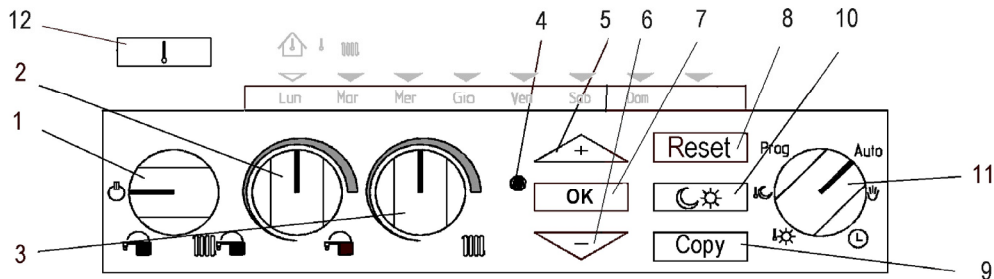
obr.E	Typ kotle	A (-) B (+)	
		AVIO 24 kW - ZEUS 24/28 kW ZEUS Superior 24/28/32 kW NIKE Maior 28 kW - EOLO Maior 28 kW VICTRIX X 12/24 kW - VICTRIX 26 kW VICTRIX Superior 32 kW /X VICTRIX Zeus Superior 26/32 kW HERCULES Solar 26 kW HERCULES Condensing 26/32 kW /ABT	43
	NIKE Star 24 kW - EOLO Star 24 kW MINI NIKE 24 kW - MINI EOLO 24 kW (i verze X)	41	40
	MAIOR EOLO 32 kW	41	44



Ovládací prvky jednotky.

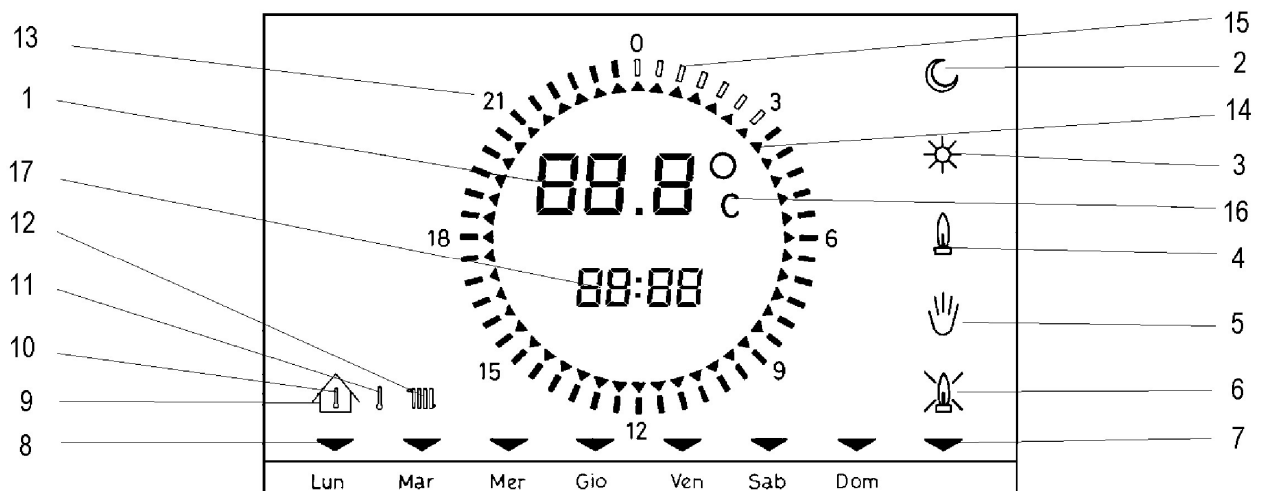
Ovládací panel řídicí jednotky ARC Uni lze pomyslně rozdělit na dvě části:

- Ovládání kotle (1-3)
- Ovládání a programování prostorového termostatu (4-12)



1	Volič režimů	V závislosti na poloze voliče jsou aktivovány následující režimy:
	Vypnuto , ochranná funkce proti zamrznutí zůstává aktivní. Kotel bude aktivován pouze v případě, že teplota v prostoru klesne pod nastavenou teplotu (viz. parametr Teplota proti zamrznutí).	
	Letní provoz . Kotel pracuje pouze v režimu ohřevu teplé vody (TUV). Funkce proti zamrznutí aktivní.	
	Zimní provoz . Kotel pracuje v režimech ohřev teplé vody (TUV) i TOPENÍ.	
2	Volič teploty TUV	Otočný volič umožňuje nastavit požadovanou teplotu teplé vody (TUV).
3	Volič teploty topné vody	Otočný volič umožňuje nastavit požadovanou teplotu topné vody. V případě instalované venkovní sondy se voličem nastavuje příslušná topná (ekvitermní) křivka.
4	Tlačítko RESTART	Stiskem tlačítka budou vymazány všechny uživatelem nastavené hodnoty (program topení, teploty, čas, ...)
5	Tlačítko PLUS (+)	Zvýšení editované hodnoty, případně pohyb mezi parametry.
6	Tlačítko MÍNUS (-)	Snížení editované hodnoty, případně pohyb mezi parametry.
7	Tlačítko OK	Potvrzení nastavené hodnoty.
8	Tlačítko RESET	Odblokování poruchy kotle. Pokud se nepodaří odstranit poruchu ani po 5. stisku, bude tlačítko zablokováno. V takovém případě je nutné odstranit poruchu přímo na ovládacím panelu kotle, nebo volat servis.
9	Tlačítko COPY	Umožňuje kopírovat program jednoho dne do druhého, není tedy nutné nastavovat každý den samostatně.
10	Tlačítko výběru teplot	V režimu programování kotle umožňuje nastavit pro daný čas teplotu útlumu, nebo komfortu.
11	Volič funkcí ARC Uni	V závislosti na poloze voliče jsou aktivní následující funkce:
	Auto Automatický provoz . Jednotka pracuje dle nastaveného programu a teplot.	
	Prog Programování , resp. editace programu. Po ukončení editace otočte volič do polohy AUTO.	
	Teplota útlumu . Pomocí tlačítek (-,+) lze nastavit požadovanou teplotu útlumu.	
	Teplota komfortu . Pomocí tlačítek (-,+) lze nastavit požadovanou teplotu komfortu.	
	Hodiny . Pomocí tlačítek (-,+) lze nastavit aktuální čas a den v týdnu.	
	Manuální režim . Jednotka bude stále udržovat teplotu nastavenou pomocí tlačítek (-,+).	
12	Tlačítko zobrazení teplot	Opakované stisky tlačítka zobrazují na displeji teploty: aktuální teplota primárního okruhu, požadovaná (nastavená) teplota prostoru a venkovní teplota (je-li instalovaná venkovní sonda).

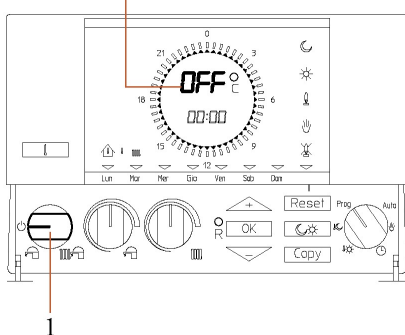
Displej jednotky.



1	Aktuální teplota v místnosti a zobrazení kódu poruchy	10	Požadovaná teplota v místnosti
2	Kotel pracuje v režimu s teplotou útlumu	11	Aktuální venkovní teplota
3	Kotel pracuje v režimu s teplotou komfortu	12	Aktuální teplota primárního okruhu
4	Pokyn od jednotky ARC Uni k zapálení a provozu kotle	13	Rozložení dne na 30 minutové intervaly
5	Manuální režim	14	Ukazatel aktuálního stavu
6-7	Kotel v poruše - nezdařené zapálení nebo přehřátí	15	Ukazatel nastavené teploty - ÚTLUM / KOMFORT
8	Aktuální den v týdnu	16	Jednotky
9	Symbol objektu	17	Zobrazení aktuálního času / teplot (10, 11, 12); tzv. malý displej

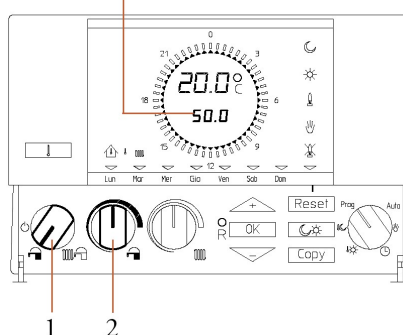
Provoz v jednotlivých režimech.

Provoz s voličem (1) v pozici

**Aktivní pouze ochrana proti zamrznutí**

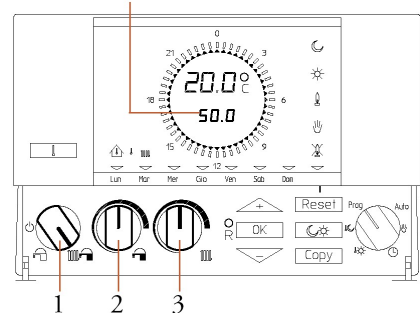
Kotel pracuje jen tehdy, když teplota v místnosti klesne nastavenou mez. V této poloze nelze jednotku programovat! Na displeji jednotky bude trvale svítit „OFF“ (2).

Provoz s voličem (1) v pozici

**Aktivní režim ohřevu TUV**

Kotel pracuje jen tehdy, když je požadavek na výrobu TUV. Voličem (2) se nastavuje požadovaná teplota TUV. Při otáčení voliče (2) bude displej zobrazovat aktuální požadovanou teplotu TUV (3). Ochranná funkce proti zamrznutí je aktivní.

Provoz s voličem (1) v pozici

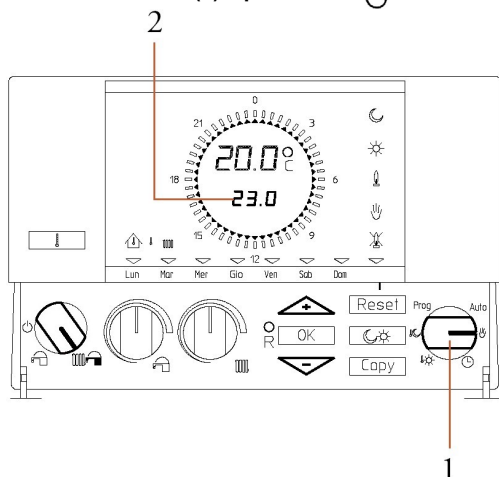
**Aktivní režim ohřevu TUV a VYTÁPĚNÍ**

Kotel pracuje v režimech ohřevu TUV a VYTÁPĚNÍ. Ohřev TUV má vždy přednost.

Voličem (2) se nastavuje požadovaná teplota TUV. Při otáčení voliče (2) bude displej zobrazovat aktuální požadovanou teplotu TUV (4).

Voličem (3) se nastavuje požadovaná teplota topného okruhu. Při otáčení voliče (3) bude displej zobrazovat aktuální požadovanou teplotu topného okruhu (4).

Provoz s voličem (1) v pozici



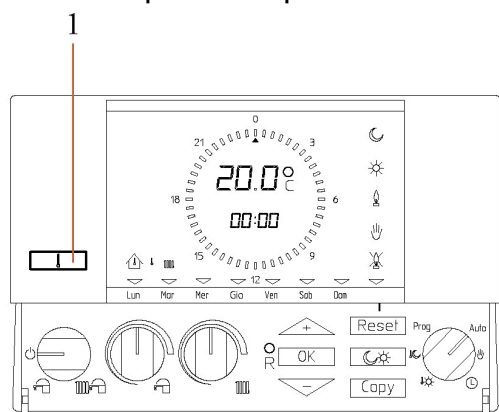
Manuální režim

Otočte volič (1) do pozice dle obrázku. Pomocí tlačítek a nastavte požadovanou teplotu.

Při nastavování teploty bude displej zobrazovat aktuální požadovanou teplotu (2).

Rozsah nastavované teploty je od + 5 do + 30°C.

Zobrazování provozních teplot



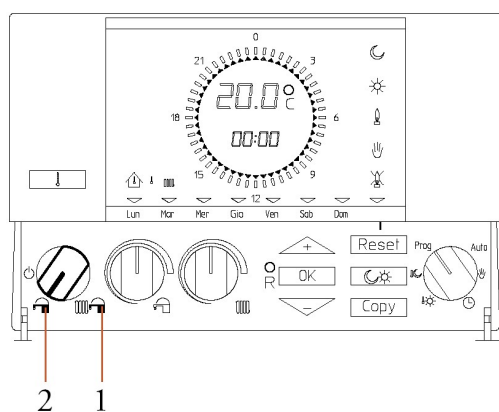
Opakované stisky tlačítka zobrazí na malém displeji jednotlivé teploty:

Zobrazí se nastavená teplota KOMFORT / ÚTLUM v závislosti na tom, v jakém režimu se časovač jednotky aktuálně nachází.

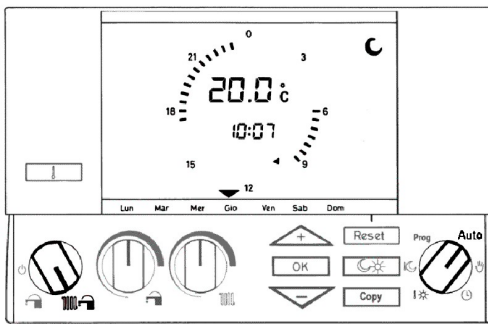
Zobrazí se teplota snímaná venkovní sondou. Pokud venkovní sonda není instalována, zobrazí se na malém displeji symbol --!!--

Zobrazí se teplota primárního okruhu kotle.

Programování a nastavování teplot je možné pouze v případě, že bude volič režimů v pozici 1 nebo 2!



Automatický provoz s programem „STANDARD“



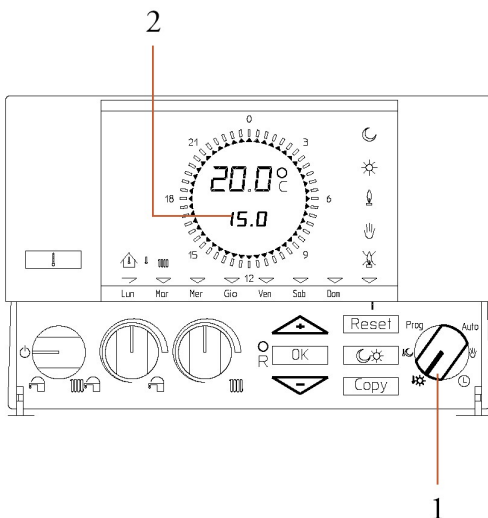
Otočte volič režimů do pozice nebo .

Otočte volič funkcí do pozice **Auto**

Řídící jednotka bude pracovat v automatickém režimu dle přednastaveného programu „STANDARD“ z výroby (viz. tabulka).

Den v týdnu	17°C	20°C
Po - Pá	23:00 - 6:00 9:00 - 17:00	6:00 - 9:00 17:00 - 23:00
So - Ne	23:00 - 8:00	8:00 - 23:00

Upravení teplot v programu „STANDARD“



Otočte volič režimů do pozice nebo .

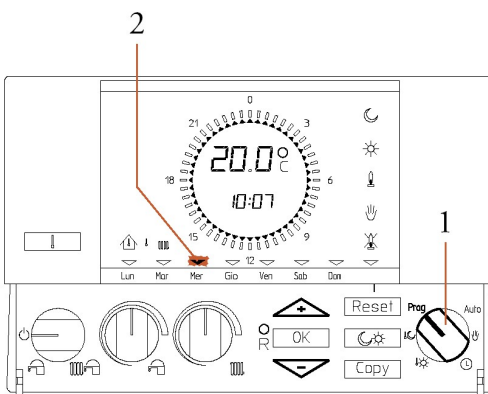
Otočte volič funkcí (1) do pozice komfort nebo útlum .

Na malém displeji se zobrazí aktuálně nastavená teplota (2).

Pomocí tlačítek a upravte teplotu dle požadavků.

Po nastavení teploty otočte volič funkcí (1) do pozice **Auto**

Nastavení vlastního řídicího programu

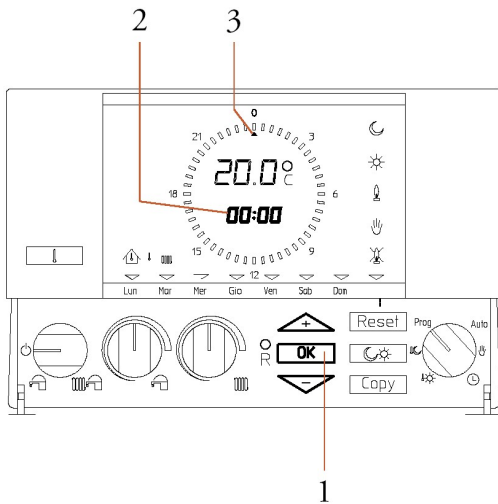


V případě, že vám program „STANDARD“ nebude vyhovovat, lze nastavit časy spínání a vypínání kotle dle vašich požadavků

Otočte volič režimů do pozice nebo .

Otočte volič funkcí (1) do pozice **Prog**

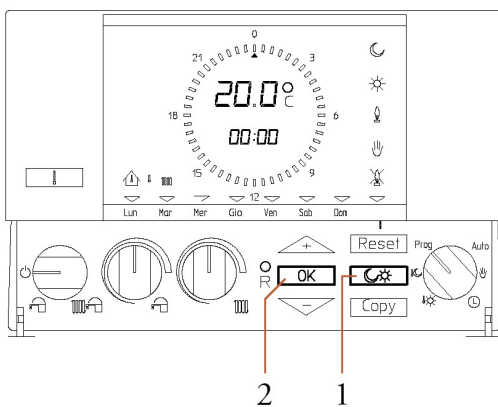
Pomocí tlačítek a nastavte ukazatel aktuálního dne v týdnu na den, který chcete programovat.



Po nastavení dne v týdnu potvrďte výběr stiskem tlačítka **OK**

Na displeji se zobrazí počáteční čas programování „00:00“ (2) a zároveň bude tento čas identifikován pomocí šipky na zobrazeném ciferníku ▲ (3)

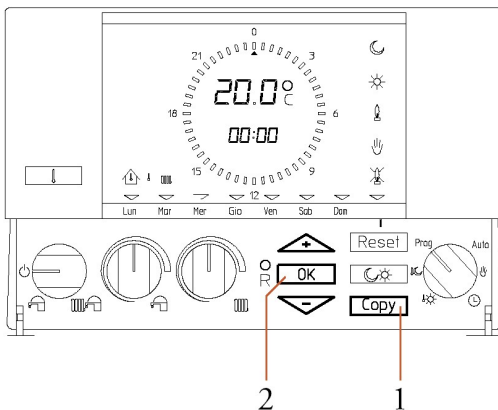
Pomocí tlačítek ▲ a ▼ můžeme šipkou ▲ (3) pohybovat libovolně po ciferníku s krokem 30 minut. Poloha šipky ▲ (3) na ciferníku je rovněž zobrazována jako časový údaj na malém displeji (2).



Opakovanými stisky tlačítka (1) ☀ zvolte pro daný časový interval (pro danou polohu šipky) teplotu komfortu nebo útlumu. Teplota komfortu je na displeji zobrazena plným obdélníkovým dílkem na ciferníku; teplota útlumu je zobrazována prázdným polem. Po nastavení režimu v daném čase posuňte šipku tlačítka ▲ a ▼ na další půlhodinový interval a postup opakujte (nastavte teplotu komfortu nebo útlumu).

Programování celého dne ukončíte stiskem tlačítka **OK**

Kopírování naprogramovaného dne



Pokud máte naprogramovaný jeden den a chcete jeho nastavení přenést i do dalších dnů v týdnu, použijte následující postup.

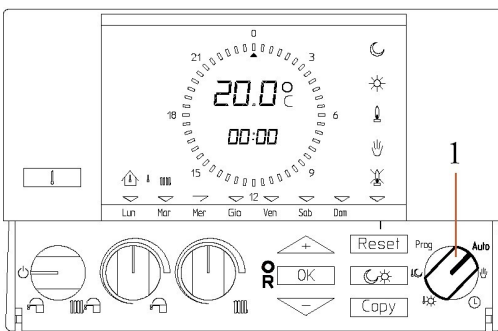
Stiskněte tlačítko **Copy**

Pomocí tlačítek ▲ a ▼ nastavte den v týdnu, kam chcete vámi naprogramovaný (upravený) den zkopírovat.

Stiskem tlačítka **OK** se program, zkopírovaný do dalšího dne, uloží do paměti.

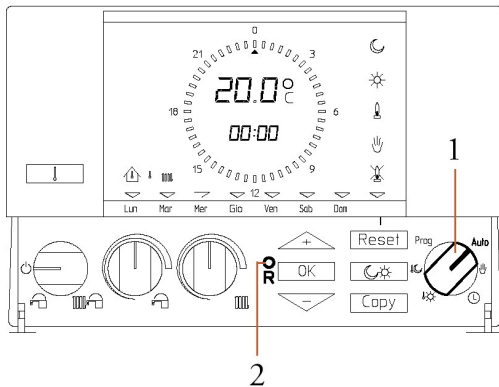
Tento postup lze aplikovat na všechny dny v týdnu.

Dokončení programování



Po kompletním dokončení programování otočte volič funkcí do pozice **Auto**

Pokud dojde k výpadku napájení, zůstanou naprogramované parametry uchovány v paměti jednotky.

RESTART jednotky ARC Uni.

Jestliže je nutné jednotku restartovat, postupujte následovně:

Otočte volič funkcí (1) do pozice **Auto**

Krátce stiskněte tlačítko „R“ (2)

Dojde ke kompletnímu restartu jednotky. Veškeré upravené hodnoty se vrátí na nastavení z výroby. V paměti zůstane pouze program „STANDARD“ nastavený výrobcem.

Modulační a ON-OFF režim.1.) Jednotka ARC Uni v modulačním režimu (základní nastavení z výroby)

V modulačním režimu upravuje jednotka ARC Uni teplotu topné vody v závislosti na nastavené a reálně měřené teplotě v referenční místnosti. Jednotka vyhodnocuje průběhy teplot (referenční místnost, topná voda) a vypne hořák dříve, než dosáhne teplota v referenční místnosti požadované hodnoty. Stále však poběží oběhové čerpadlo kotle - topná voda bude nadále cirkulovat systémem a předávat tepelnou energii až do okamžiku splnění požadované teploty v referenční místnosti. Protože dynamika jednotlivých topných systémů a typ konstrukce budovy ovlivňují předávání tepelné energie, resp. průběh nárůstu teploty v místnosti, je jednotka vybavena i parametrem Tepelná setrvačnost budovy. Tímto parametrem lze upravit chování jednotky tak, aby k dosažení požadované teploty referenční místnosti došlo v rozumném čase a nedocházelo k nedotápění, nebo přetápění objektu. Režim není vhodný pro topné systémy rozdělené do nezávisle regulovaných zónových okruhů, pokud je topný systém takto koncipován, je vždy nutné aktivovat režim ON-OFF (viz. dále, kapitola Parametry).

Skutečná teplota, při které bude jednotka spínat a vypínat kotel, se od nastavené teploty referenční místnosti liší o nastavení Hystereze. Z výroby je hystereze modulačního režimu nastavena následovně:

- deaktivace pokynu TOPENÍ = $T_{\text{nastavená}} + 0,6^{\circ}\text{C}$. Jednotka tedy „přetápí“ referenční místnost o $0,6^{\circ}\text{C}$.
- aktivace pokynu TOPENÍ = $T_{\text{nastavená}}$. Jednotka aktivuje kotel při poklesu teploty v referenční místnosti na nastavenou teplotu.

Nastavení hystereze viz. kapitola Parametry.

2.) Jednotka ARC Uni v režimu ON-OFF

V režimu ON-OFF se jednotka ARC Uni chová jako klasický prostorový termostat - spíná a vypíná kotel pouze na základě aktuálně měřené teploty referenční místnosti (neextrapoluje průběhy teplot). Typicky se používá pro systémy s vícezónovým vytápěním. Pokud je systém rozdělen na nezávisle regulované okruhy, aktivujte vždy režim ON-OFF (viz. kapitola Parametry).

Skutečná teplota, při které bude jednotka spínat a vypínat kotel, se od nastavené teploty referenční místnosti liší o nastavení Hystereze. Z výroby je hystereze režimu ON-OFF nastavena následovně:

- deaktivace pokynu TOPENÍ = $T_{\text{nastavená}} + 0,3^{\circ}\text{C}$. Jednotka tedy „přetápí“ referenční místnost o $0,3^{\circ}\text{C}$.
- aktivace pokynu TOPENÍ = $T_{\text{nastavená}}$. Jednotka aktivuje kotel při poklesu teploty v referenční místnosti na nastavenou teplotu.

Nastavení hystereze viz. kapitola Parametry.

Poznámka k chování jednotky a měření teplot:

Skutečná teplota zobrazená na displeji může být po vypnutí kotle o cca $+0,1^{\circ}\text{C}$ odlišná od nastavené teploty i se započítáním hystereze, což je dáno tepelnou setrvačností topného systému. Přestože jednotka vypne hořák i čerpadlo např. na $20,3^{\circ}\text{C}$ (jednotka v ON-OFF režimu, požadovaná teplota 20°C , hystereze $+0,3^{\circ}\text{C}$), může se teplota v místnosti ještě nějaký čas zvyšovat díky aktuálnímu okamžitému výkonu tepelných spotřebičů (radiátorů, podlahového okruhu, apod).

Parametry.

ARC Uni obsahuje menu Parametry, kde se provádí veškerá doplňující nastavení jednotky, včetně případné aktivace a deaktivace prostorového čidla teploty. Seznam parametrů naleznete v tabulce níže. Pro vstup do menu Parametry pokračujte dle následujících bodů:

- Volič režimů nastavte do polohy
- Volič funkcí nastavte do polohy **Prog**
- Stiskněte současně tlačítka a a přidrže je stisknutá cca 5 sekund, poté by se měl zobrazit první parametr dle tabulky níže. Parametr by měl blikat.
- Pomocí tlačítek a vyberte požadovaný parametr a stiskněte tlačítko
- Pomocí tlačítek a nastavte (blikající) hodnotu parametru dle požadavků a stiskněte tlačítko
- Abyste uložili provedená nastavení, stiskněte současně tlačítka a a přidrže je stisknutá cca 5 sekund.
- Zapněte jednotku a nastavte ji na požadovaný provozní režim, jednotka bude pracovat dle nastavení.

OZNAČENÍ PARAMETRU	NÁZEV / FUNKCE PARAMETRU	MOŽNÉ NASTAVENÍ	POPIS PARAMETRU POZNÁMKY	NASTAVENÍ Z VÝROBY
cnF	Funkční vnitřní režim jednotky	ton - trc - tdi	ton = režim ON/OFF trc = režim MODULAČNÍ tdi = deaktivace sondy teploty prostoru	trc
Son	Korekce sondy teploty prostoru	$\pm 5,0^{\circ}\text{C}$ min. krok $0,1^{\circ}\text{C}$	Parametr slouží ke korekci případné odchylky čidla měření teploty referenční místnosti.	$0,0^{\circ}\text{C}$
doF	Hysterezní diference OFF (deaktivace pokynu)	$\pm 1,0^{\circ}\text{C}$ min. krok $0,1^{\circ}\text{C}$	Parametr určuje velikost odchylky (citlivost) od požadované teploty prostoru, při které bude deaktivován pokyn k topení. *	$0,6^{\circ}\text{C}$
don	Hysterezní diference ON (aktivace pokynu)	$\pm 1,0^{\circ}\text{C}$ min. krok $0,1^{\circ}\text{C}$	Parametr určuje velikost odchylky (citlivost) od požadované teploty prostoru, při které bude aktivován pokyn k topení. *	$0,0^{\circ}\text{C}$
bui	Tepelná setrvačnost budovy	$0 \div 20$	Parametr určuje tepelnou setrvačnost budovy, resp. dynamiku chování celku <i>objekt+topný systém</i> . (viz. níže, kapitola Tepelná setrvačnost budovy)	10
CtE	Režim dálkového ovládání	Aut - CFt	Po aktivaci dálk. ovládání (propojení svorek TEL) bude zahájen: Aut = provoz dle nastaveného programu (AUTO). CFt = provoz v režimu KOMFORT.	Aut
Ant	Teplota ochrany proti zamrznutí	$0 \div 10^{\circ}\text{C}$	Parametr určuje teplotu prostoru, při které bude aktivována funkce ochrany proti zamrznutí.	5°C

* Parametry **don** a **doF** musí být vždy nastaveny s minimálním vzájemným rozdílem $0,1^{\circ}\text{C}$.

Upozornění:

Nastavení příliš úzkého pole hystereze může zapříčinit nestandardní chování kotle (cyklace).

Vždy je nutné mít na paměti, že záleží i na umístění jednotky a dynamice místnosti (ochlazování přirozeným prouděním, lokální zdroje tepla, apod.)

Tepelná setrvačnost budovy.

Jednotka ARC Uni je vybavena parametrem Tepelná setrvačnost budovy (**bui**). Jeho nastavením určujeme vzájemný vztah (korelaci) mezi algoritmem modulace výkonu kotle a výslednou teplotou topné vody (viz. obrázek H), což nám umožňuje definovat dynamiku soustavy *objekt-topný systém* a docílit tak správné funkce modulačního režimu. Jednotka využívá tento parametr pouze v modulačním režimu.

Typickým příkladem, kdy je nutné parametr upravit, je nedosažení požadované teploty prostoru v modulačním režimu jednotky. Jednotka ARC Uni vypíná hořák kotle vždy dříve, než dojde k dosažení požadované teploty prostoru, protože počítá s aktuální teplotou topné vody a zároveň zohledňuje průběh nárůstu teploty v prostoru. Pokud má topná voda dostatek energie, jednotka vypne hořák. Čerpadlo kotle však nadále distribuuje topnou vodu do systému tak, aby došlo k dosažení požadované teploty prostoru (dokmit na nastavenou mez). Pokud v modulačním režimu jednotky systém nedotápí a k dosažení teploty prostoru nedochází, je nutné parametr snížit. Pokud by se systém choval naopak a docházelo by k překmitům teploty prostoru nad nastavenou mez, je vhodné parametr zvýšit.

bui = 0

Teplota topné vody bude odpovídat minimální nastavené teplotě, přestože bude kotel pracovat na plný výkon.

bui = 1-9 (malá tepelná setrvačnost budovy)

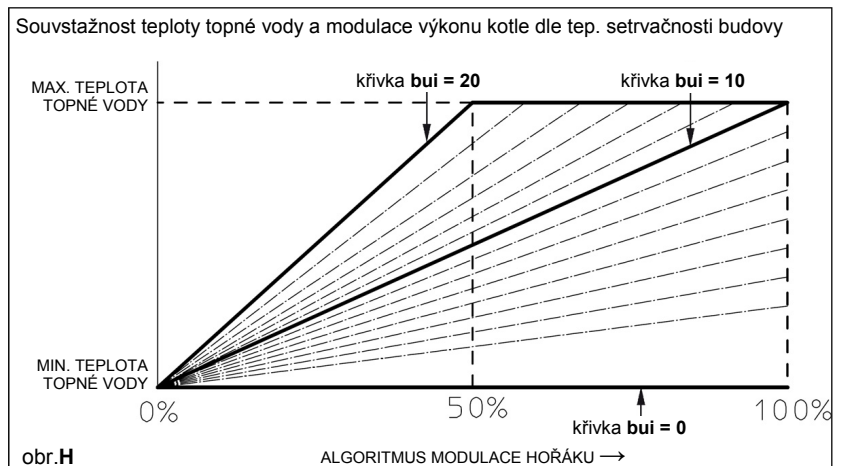
Pokud má budova malou tepelnou setrvačnost, ochlazuje se prostor relativně rychle, těleso budovy rychleji vychlazuje. Odběr tepelné energie z topného systému je veliký a k dosažení požadované teploty topné vody nemusí nikdy dojít (přestože kotel pracuje na plný výkon).

bui = 10

Nastavení z výroby. Požadované teploty topné vody bude dosaženo při maximálním výkonu kotle.

bui = 11-20 (velká tepelná setrvačnost budovy)

Pokud má budova velkou tepelnou setrvačnost, ochlazuje se teplota prostoru pouze pozvolna a odběr tepelné energie z topného systému není tak veliký. K opětovnému dosažení požadované teploty topné vody tak může dojít i při nižším výkonu kotle.



Funkce vzdáleného ovládání.

Řídící jednotka ARC Uni je vybavena svorkami pro vzdálené ovládání (TEL). Po aktivaci těchto svorek (po jejich propojení), se aktivuje příslušný nastavený režim. Nastavení režimu, který má být aktivován, se provádí v parametru **CtE** (viz. kapitola Parametry na str.12). Možná nastavení jsou shrnuta v tabulce níže.

Pozice voliče režimů (1)	Pozice voliče funkcí (11)	Aktivovaný režim (dle nastavení parametru CtE)	Poznámka
	nebo Auto	CFt nebo Aut	CFt = aktivace režimu KOMFORT (udržování teploty nastavené v) Aut = aktivace režimu AUTO (provoz dle nastaveného programu)
	nebo Auto	CFt nebo Aut	
	Auto	CFt	

Poruchy.

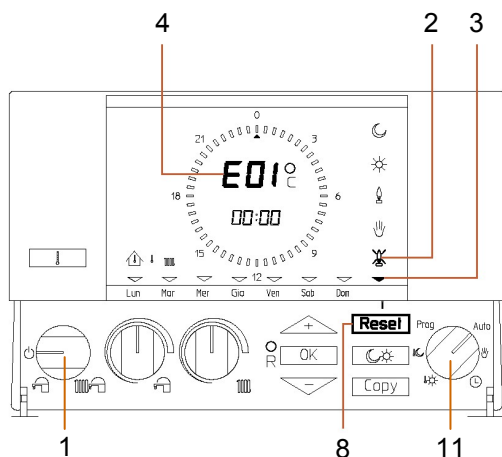
Jednotka je vybavena autodiagnostikou, což jí umožňuje zobrazit případnou vnitřní poruchu jednotky. Díky datové komunikaci s kotlem je rovněž schopna zobrazovat případné funkční poruchy a hlášení kotle.

Případné poruchy či hlášení kotle jsou na displeji zobrazovány ve stejném formátu (Exx, písmeno a dvouciferné číslo). Kód konkrétní poruchy se může u jednotlivých modelů kotle lišit, proto je nutné dohledat zobrazenou poruchu v návodu ke konkrétnímu kotli.

Poruchy samotné jednotky ARC Uni jsou zobrazovány ve formátu *Exx* (písmeno a dvouciferné číslo):

Popis stavu	Displej ARC Uni
Komunikace mezi kotlem a jednotkou neprobíhá řádně *	Con
Chybné připojení jednotky ARC Uni	E31
Volič 1 je v nesprávné poloze	E64
Volič 11 je v nesprávné poloze	E65
Porucha sondy snímání teploty prostoru	E66

* Po připojení jednotky může zahájení komunikace chvíli trvat (do 30 s).
Při vypnutém kotli bude **Con** rovněž zobrazeno.

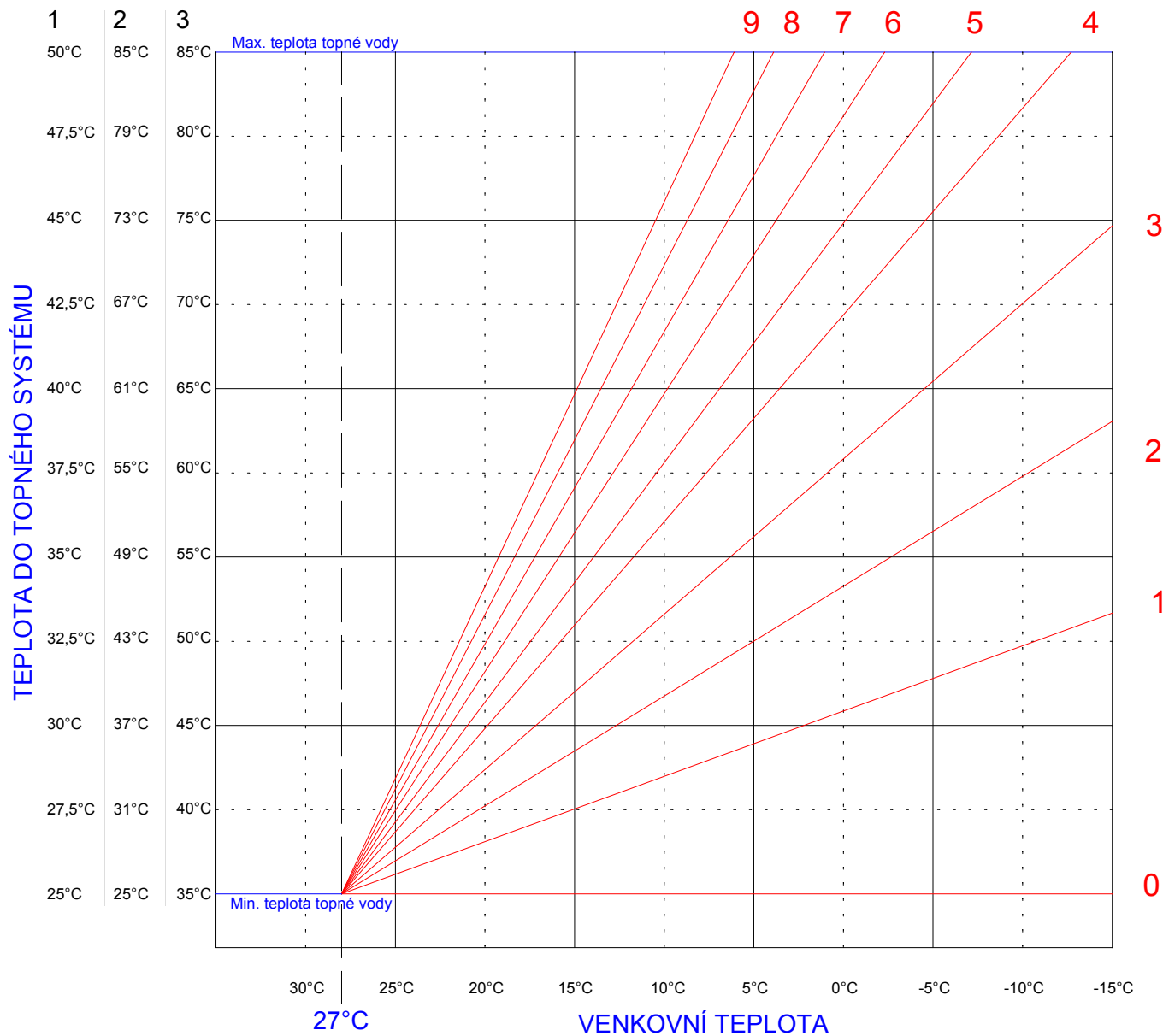


Při poruše kotle se na displeji jednotky zobrazí příslušný kód poruchy (4)
Při poruchách E01 a E02 bude rovněž svítit symbol

Pro odblokování poruchy stiskněte tlačítko **Reset** (8), na které ukazuje šipka (3)

Některé poruchy nelze pomocí tlačítka **Reset** odblokovat!
Pokud se poruchu nepodaří odstranit ani po 5. stisku, bude nutné použít volič na ovládacím panelu kotle, případně povolat servisního technika.

Ekvitermní řízení - topné křivky.



- 1 - Nízkoteplotní režim 25-50°C (kondenzační kotle)
- 2 - Vysokoteplotní režim 25-85°C (kondenzační kotle)
- 3 - Vysokoteplotní režim 35-85°C (kotle klasické konstrukce)

Poznámky.

Doporučujeme provést zápis o servisním nastavení jednotky, aby jej bylo kdykoli možné obnovit bez nutnosti výjezdu servisního technika (po případném restartu jednotky, či dlouhodobějším výpadku napájení):

PARAMETR:	cnF	Son	doF	don	bui	CtE	Ant
ULOŽENÉ NASTAVENÍ:							



VIPS gas s.r.o., Na Bělidle 1135, Liberec 6, 460 06
Tel: 485 108 041, 485 103 186
Fax: 485 133 307, 485 102 004
e-mail: obchod@vipsgas.cz
www.vipsgas.cz



Technické oddělení

Mobil: 737 230 676 (Štajnc), 737 230 670 (Šimůnek), 605 560 227 (Svatý)
e-mail: technik@vipsgas.cz