



EOLO Mini 24



(ES) Manual de instrucciones
y advertencias

(PT) Manual de instruções
e advertências

(GR) Εγχειρίδιο οδηγιών

(PL) Podręcznik obsługi
wraz z instrukcjami

(TR) Talimat ve uyarılar kitapçığı

(CZ) Návod k použití a upozornění

(CS) Упутство за употребу
и одржавање

(SI) Priročnik z navodili
in o pozorili

(HU) Használati utasítás
és figyelmeztetések

(RU) Руководство по
эксплуатации

(IE) Instruction booklet
and warning

ES

PL

Szanowny Kliencie,

Gratulujemy wyboru wysokiej jakości produktu Immergas, który może zapewnić Państwu dobre samopoczucie i bezpieczeństwo. Jako Klienci, możecie Państwo zawsze liczyć na pomoc wykwalifikowanego personelu autoryzowanego serwisu technicznego, dzięki czemu będziecie zawsze pewni niezawodności kotła. Proszę zapoznać się uważnie z niniejszą instrukcją. Można w niej znaleźć przydatne wskazówki dotyczące prawidłowego użytkowania urządzenia, których przestrzeganie zapewni, że zawsze będziecie zadowoleni z produktu firmy Immergas.

Proszę zwrócić się do lokalnego autoryzowanego punktu serwisowego z prośbą o dokonanie wstępnej kontroli działania. Nasz technik sprawdzi warunki działania, dokona wymaganych regulacji i zademonstruje właściwy sposób eksploatacji generatora.

W razie konieczności naprawy lub zwykłych prac konserwacyjnych należy zwrócić się do autoryzowanych punktów serwisowych firmy Immergas: dysponują one oryginalnymi częściami zamiennymi, a personel został przeszkolony pod bezpośrednim nadzorem konstruktora.

Uwagi ogólne

Niniejsza instrukcja obsługi stanowi integralną część produktu i powinna być przekazana użytkownikowi również w przypadku przeniesienia własności.

Należy się z nią uważnie zapoznać i zachować na przyszłość, ponieważ zawiera ważne wskazówki dotyczące bezpieczeństwa instalacji, eksploatacji i konserwacji.

Instalacja i konserwacja powinny być wykonane zgodnie z obowiązującymi normami, według instrukcji producenta i przez wykwalifikowany personel, tj. osoby posiadające konkretną wiedzę techniczną z zakresu instalacji.

Niewłaściwa instalacja może spowodować obrażenia u ludzi i zwierząt, a także szkody materialne, za które producent nie będzie ponosił żadnej odpowiedzialności. Prace konserwacyjne muszą być wykonywane przez wykwalifikowanego technika, a autoryzowany punkt serwisowy firmy Immergas daje w takim przypadku gwarancję kwalifikacji i profesjonalizmu.

Urządzenie można stosować jedynie do celów, do jakich zostało przewidziane. Wszelkie inne zastosowania są uważane za niewłaściwe i mogą być niebezpieczne.

W razie niewłaściwej instalacji, eksploatacji lub konserwacji wynikających z nieprzestrzegania obowiązujących przepisów technicznych, norm lub niniejszych instrukcji (lub innych instrukcji producenta), producent nie będzie ponosił żadnej odpowiedzialności umownej ani innej z tytułu ewentualnych szkód, a gwarancja urządzenia wygasa. Więcej informacji na temat instalacji gazowych generatorów ciepła można znaleźć na stronie internetowej firmy Immergas pod następującym adresem: www.immergas.com

DEKLARACJA ZGODNOŚCI

Zgodnie z Dyrektywą o gazie CE 90/396, Dyrektywą EMC CE 89/336, Dyrektywą o sprawności CE 92/42 i Dyrektywą o Niskich Napięciach CE73/23. Producent: Immergas S.p.A. v. Cisa Ligure n° 95 42041 Brescello (RE)

OŚWIADCZA, ŻE: kotły Immergas model **Eolo Mini 24**

są zgodne z tymi Dyrektywami Unijnymi:

Dyrektor działu Badań & Rozwoju
Mauro Guareschi

Podpis: 

TR

Değerli Müşterimiz,

Yüksek kaliteli, uzun süre güvenle kullanabileceğiniz Immergas ürünümüzü seçtiğiniz için sizi tebrik ederiz. Immergas müşterisi olarak, etkili ve sürekliliğe sahip ısıtma garantilemek için hazırlanmış ve güncelleştirilmiş Yetkili Servis Desteği'ne her zaman güvenebilirsiniz.

İzleyen sayfaları lütfen dikkatle okuyunuz: cihazın doğru kullanılabilmesi için yararlı bilgiler edinebilir ve böylece Immergas ürününüzü kullanırken yüksek düzeyde memnuniyet elde edersiniz.

Cihazınızı ilk kez çalıştırmadan önce bölgenizdeki Yetkili Destek Merkezi'ne başvurunuz. Teknik Servis elemanımız cihazın çalışması için uygun koşulları kontrol edecek, gerekli ayarlamaları yapacak ve jeneratörün doğru kullanım şeklini gösterecektir.

İleride cihazın çalışmaması halinde, gerekli müdahaleler ve düzenli olarak bakımı için Immergas Yetkili Merkezlerine başvurunuz; bu merkezler size orijinal parça sağlayacak ve doğrudan üretici tarafından özenle hazırlanmış özel hizmetler sunacaklardır.

Genel Uyarılar

Kullanım Kitapçığı ürünün tamamlayıcı ve gerekli bir parçası olup kullanıcıya, yeni sahibi olan kişiye verilmelidir.

Kitapçık özenle saklanmalı ve dikkatle uygulanmalıdır; tüm uyarılar montaj, kullanım ve bakım aşamalarında güvenlik için çok önemli bilgiler içermektedir.

Montaj ve bakım işlemleri yürürlükteki standartlara uygun olarak, üretici talimatları doğrultusunda ve yasadışı öngörüldüğü gibi bu sistemler konusunda gerekli teknik uzmanlığa sahip profesyonel kalifiye personelce yapılmalıdır.

Montaj hatası kişi, hayvan ya da cisimlere zarar verebilir; üretici bundan sorumlu değildir. Bakım işlemi, işinin uzmanı teknik personel tarafından yapılmalıdır. Immergas Yetkili Teknik Servis Desteği bu anlamda kalite ve profesyonellik garantisi sunmaktadır.

Cihaz sadece açıklanarak öngörülen amaç doğrultusunda kullanılmalıdır. Başka amaçlar her türlü kullanım uygun değildir ve tehlikelidir.

Yürürlükteki teknik standart ve normların, bu kitapçıkta yer alan (veya üretici tarafından sağlanan) talimatların göz ardı edilmesi sonucu yaşanan montaj, kullanım veya bakım hataları sözleşmede ve sözleşme dışında üreticiye yüklenen sorumlulukların dışında kalır ve cihazın garantisinin geçerliliğini kaybetmesine neden olur.

Gazlı ısıtıcı jeneratörlerinin montajı ile ilgili daha fazla bilgi için, Immergas web-sitesine bakınız: www.immergas.com

CE UYGUNLUK BEYANI

CE 90/396 Gaz Direktifi, CE 89/336 EMC Direktifi, CE 92/42 Verimlilik Direktifi ve CE73/23 Alçak Gerilim Direktifi uyarınca73/23.

Üretici: Immergas S.p.A. v. Cisa Ligure no. 95 42041 Brescello (RE)

BEYAN EDER Kİ: **Eolo Mini 24 modeli Immergas kombileri**

yukarıdaki direktiflere uygundur:

Araştırma & Geliştirme Müdürü
Mauro Guareschi

İmza: 

CZ

Vážený zákazník,

Blahopřejeme Vám k zakoupení vysoce kvalitního výrobku firmy Immergas, který Vám na dlouhou dobu zajistí spokojenost a bezpečí. Jako zákazník firmy Immergas se můžete z všech okolností spolehnout na odborný servis firmy, který je vždy dokonale připraven zaručit Vám stálý výkon Vašeho kotle.

Přečtěte si pozorně následující stránky, můžete v nich najít užitečné rady ke správnému používání přístroje, jejichž dodržování Vám zajistí ještě větší spokojenost s výrobkem Immergasu.

Navštivte však náš oblastní servis a žádejte úvodní přezkoušení chodu kotle. Náš technik ověří správné podmínky provozu, provede nezbytnou regulaci cejchování a vysvětlí Vám správné používání kotle.

V případě nutných oprav a běžné údržby se vždy obračtejte na schválené odborné servisy firmy Immergas, protože pouze tyto servisy mají k dispozici speciálně vyškolené techniky a originální náhradní díly.

Všeobecná upozornění

Návod k použití je nedílnou a důležitou součástí výrobku a musí být předán uživateli i v případě jeho dalšího prodeje.

Návod je třeba pozorně pročíst a pečlivě uschovat, protože všechna upozornění obsahují důležité informace pro Vaši bezpečnost ve fázi instalace i používání a údržby.

Instalaci a údržbu smí provádět v souladu s platnými normami a podle pokynů výrobce pouze odborně vyškolený pracovník, kterým se v tomto případě rozumí pracovník s odbornou technickou kvalifikací v oboru těchto systémů.

Chybná instalace může způsobit škody osobám, zvířatům nebo na věcech, za které výrobce neodpovídá. Údržbu by měli vždy provádět odborně vyškolení oprávnění pracovníci. Zárukou kvalifikace a odbornosti je v tomto případě schválené servisní středisko firmy Immergas.

Přístroj se smí používat pouze k účelu, ke kterému byl výslovně určen. Každé jiné použití se považuje za nevhodné a tedy nebezpečné.

Na chyby v instalaci, provozu nebo údržbě, které jsou způsobeny nedodržím platných technických zákonů, norem a předpisů uvedených v tomto návodu (nebo poskytnutých výrobcem), se v žádném případě nevztahuje smluvní ani mimosmluvní odpovědnost výrobce za případné škody, a příslušná záruka na přístroj propadá.

Další informace o k instalaci tepelných plynových generátorů najdete na této webové adrese podniku Immergas: www.immergas.com

PROHLÁŠENÍ O SOULADU S PŘEDPISY EU

Ve smyslu Směrnice pro spotřebiče plyných paliv 90/396/ES, Směrnice o elektromagnetické kompatibilitě 89/336/EHS, Směrnice o účinnosti 92/42/ES a Směrnice pro elektrická zařízení do jistého napětí 73/23/ES.

Výrobce Immergas S.p.A. v. Cisa Ligure n° 95 42041 Brescello (RE)

PROHLAŠUJE, ŽE: kotle Immergas model **Eolo Mini 24**

odpovídají uvedeným směrnici Evropského společenství:

Ředitel výzkumu a vývoje
Mauro Guareschi

Podpis: 

CS

Драги купче,

Честито Вам што сте изабрали производ фирме Immergas високог квалитета, који је у стању да Вам обезбеди за дуги временски период угодну осећање и сигурност. Као купац фирме Immergas можете увек да рачунате на стручан овлашћен Технички сервис за пружање услуга купцима, који је добро припремљен и савремен како би могао константно да гарантује ефикасност Вашег котла.

Прочитајте са пажњом странице које следе: моћи ћете из њих да извучете корисне савете о правилној употреби апарата, чије уважавање ће потврдити Ваше задовољство производом фирме Immergas.

Обратите се на време нашем овлашћеном Техничком сервису за пружање услуга у односном подручју, како бисте захтевали прву контролу функционисања. Наш техничар ће проверити прописне услове функционисања, обавиће неопходна подешавања калибрације, и објасниће Вам правилну употребу генератора топлоте.

Обратите се у случају евентуалне потребе за интервенцијом и редовним одржавањем овлашћеним Техничким сервисима фирме Immergas: они располажу оригиналним компонентама и могу се похвалити специфичним стручним знањем, за које се директно брине сам произвођач.

Опште напомене

Упутство за употребу представља саставни и важан део производа, и треба да се преда кориснику, такође и у случају преноса власништва.

Треба га брижљиво чувати и пажљиво консултовати, пошто све ове напомене пружају важне инструкције за безбедност у фази монтаже, употребе и одржавања.

Монтажу и одржавање треба да обави у складу са важећим прописима, и према инструкцијама произвођача, професионално квалификовано особље, подразумевајући под тим особље, које поседује специфичну техничку компетентност у области инсталација.

Погрешна монтажа може да проузрокује штете особама, животињама и стварима, за које се произвођач не може сматрати одговорним. Одржавање треба да обави квалификовано техничко особље, при чему овлашћен Технички сервис за пружање услуга фирме Immergas представља у том смислу гаранцију за потребне квалификације и професионалност.

Намена овог апарата треба да буде само за употребу, за коју је изричито предвиђен. Свака другачија употреба се мора сматрати непрописном и стога опасном.

У случају грешака при монтажи, у експлоатацији или приликом одржавања, које су проузроковане услед непридржавања важећих техничких прописа, норматива или инструкција које су дате у овом упутству за употребу (или оних које је дао произвођач), искључује се свака уговорна и вануговорна одговорност произвођача за евентуалну штету, и губи се право на гаранцију која се односи на апарат.

За ближе информације које се односе на монтажу генератора топлоте на гас, консултујте веб-сајт фирме Immergas на следећој адреси: www.immergas.com

ИЗЈАВА О УСАГЛАШЕНОСТИ ЕЕЗ

У смислу Директиве за гасне апарате ЕЕЗ 90/396, Директиве за електромагнетну компатибилност ЕЕЗ 89/336, Директиве за степене корисности ЕЕЗ 92/42 и Директиве за низак напон ЕЕЗ 73/23.

Произвођач: Immergas S.p.A. v. Cisa Ligure n° 95 42041 Brescello (RE)

ИЗЈАВЉУЈЕ: котлови фирме Immergas модел **Eolo Mini 24**

одговарају горе наведеним Директивама ЕЕЗ:

Директор Одељења за истраживање и развој
Мауро Гуарески

Потпис:

SI

Spoštovani kupec,

Čestitamo vam k izbiri kakovostnega Immergasovega izdelka, ki vam zagotavlja trajno udobje in varnost. Kor Immergasov kupec se lahko vedno zanesete na njegov pooblaščen servis, katerega osebje se nenehno strokovno izpopolnjuje ter na ta način zagotavlja stalno učinkovito delovanje vašega kotla.

Pozorno preberite naslednje strani: dobili boste koristne nasvete glede pravilne uporabe naprave. Upošteвайте jih in z Immergasovim izdelkom boste še bolj zadovoljni.

Čimprej se obrnite na pooblaščen servis na vašem območju in zaprosite za začetno preverjanje delovanja. Naš strokovnjak bo preveril pravilnost delovanja, izvedel bo potrebne nastavitve in vam pokazal, kako se napravo pravilno uporabljati.

Če bo potrebno popravilo ali redno vzdrževanje, se obrnite na pooblaščen servis Immergas - ta razpolaga z originalnimi nadomestnimi deli in pri proizvajalcu usposobljenimi serviserji.

Spošna navodila

Knjižica z navodili je bistveni sestavni del proizvoda in jo morate posedovati uporabniku tudi v primeru prenosa lastništva.

Skrbno jo preberite in shranite, saj vsebuje vsa pomembna navodila za varno montažo, uporabo in vzdrževanje.

Montažo in vzdrževanje morate izvajati v skladu z veljavno zakonodajo, navodili proizvajalca in navodili usposobljenega osebja, ki ima posebna tehnična znanja na področju takšnih sistemov.

Napačna montaža ima lahko za posledico poškodbe ljudi, živali in predmetov in v tem primeru proizvajalec zanje ne odgovarja. Vzdrževanje mora izvajati usposobljeno tehnično osebje; pooblaščen servis Immergas predstavlja jamstvo za strokovnost in profesionalnost.

Naprava je namenjena samo tisti uporabi, za katero je bila izrecno predvidena. Vsaka druga uporaba šteje za neustrezno in zato nevarno.

V primeru napak pri montaži, v delovanju ali pri vzdrževanju, nastalih zaradi nespoštovanja veljavne tehnične zakonodaje, standardov ali navodil, ki jih vsebuje ta knjižica (ali ki jih prejmete od proizvajalca), je izključena kakršna koli pogodbeno in nepogodbena odgovornost proizvajalca za morebitno škodo. V takem primeru ni moč uveljavljati garancije.

Za nadaljnje informacije o instalaciji plinskih kotlov obiščite internetno stran podjetja Immergas na naslovu:

www.immergas.com

IZJAVA O SKLADNOSTI

V skladu z direktivo za plin CE 90/396, z direktivo EMC CE 89/336, z direktivo za izkoristek CE 92/42 in z direktivo za nizko napetost CE 73/23.

Proizvajalec Immergas S.p.A. v. Cisa Ligure n° 95 42041 Brescello (RE)

IZJAVLJA, DA: kotli Immergas, model **Eolo Mini 24**

ustrezajo omenjenim direktivam Evropske Skupnosti:

Direktor oddelka za raziskave in razvoj
Mauro Guareschi

Potpis:

HU

Tisztelt vásárló,

Gratulálunk, hogy egy jó minőségű Immergas terméket választott, amely hosszú ideig garantálja Önnek a kényelmet és a biztonságot. Immergas vásárlóként Ön mindig számíthat a képzett Szerviz szolgálatra, amely felkészültségével biztosítani tudja kazánjának folyamatos hatékony működését.

Olvassa el figyelmesen a következő oldalakat: a berendezés helyes használatára vonatkozó hasznos tanácsokat fog találni, amelyek betartása esetén igazán elégedett lesz az Immergas termékkel.

Időben forduljon helyi Szervizszolgálatunkhoz a működés beindításakor elvégzendő ellenőrzés végett. Műszaki szakemberünk ellenőrizni fogja a helyes működési feltételeket, el fogja végezni a szükséges beállításokat, és be fogja mutatni a kazán megfelelő használatának módját.

Az eseti javítási és rendszer karbantartási igényével forduljon az Immergas Szervizszolgálathoz. A Szervizszolgáltatnak eredeti alkatrészei vannak és közvetlenül a gyártó képi az ott dolgozó szakembereket.

Általános figyelmeztetés

A használati utasítás a termék szerves és lényegi részét képezi, azt a felhasználónak át kell adni a tulajdonjog átruházásakor.

A használati utasítást meg kell őrizni és figyelmesen el kell olvasni, mivel minden figyelmeztetés a beüzemelésre, használatra és karbantartásra vonatkozó fontos biztonsági információt tartalmaz.

A beüzemelés és a karbantartást az érvényes szabványok betartásával, a gyártó utasításai szerint és a berendezés szakterülete szerinti képzéssel rendelkező szakember kell végezze.

A helytelen beüzemelés kárt okozhat emberekben, állatokban vagy tárgyokban, amiért a gyártó nem vállal felelősséget. A karbantartást arra felhatalmazott szakemberek kell végezzék, az Immergas Szervizszolgálata garancia a felkészültségre és a szakértelemre vonatkozóan.

A berendezést csak arra a célra szabad használni, amelyre tervezték. Minden egyéb használati mód nem rendeltetésszerűnek, tehát veszélyes használatnak minősül.

Az érvényes műszaki jellegű jogszabályok, szabványok és a jelen kézikönyvben leírt (vagy egyéb módon a gyártó által átadott) utasítások be nem tartásából származó beüzemelési, működési és karbantartási hibák esetén a gyártónak semmilyen szerződéses vagy szerződésen kívüli felelőssége nincs az esetleges károkért és a berendezésre vonatkozó garancia megszűnik.

A gáz hőfejlesztők beszerelésére vonatkozóan további információkat talál az Immergas honlapján: www.immergas.com

EK MEGFELELŐSÉGI NYILATKOZAT

Az EK 90/396 EK sz. gáz irányelv, az EK 89/336 sz. EMC irányelv, az EK 92/42 sz. hozam irányelv és az EK 73/23 sz. kisértékszabály irányelv alapján.

A gyártó: Immergas S.p.A. v. Cisa Ligure n° 95 42041 Brescello (RE)

KIJELENTI, HOGY az Immergas **Eolo Mini 24**

kazánok megfelelnek az alábbi Közösségi Irányelveknek:

Kutatási és Fejlesztési Igazgató
Mauro Guareschi

Aláírás:

ES

PT

GR

PL

TR

CZ

CS

SI

HU

RU

IE

ES

RU

Уважаемый Покупатель,

Поздравляем вас с покупкой высококачественного изделия компании Immergas, которое на долгое время обеспечит вам комфорт и надежность. Как клиент компании Immergas, Вы всегда сможете рассчитывать на нашу авторизованную сервисную службу, постоянно готовую обеспечить постоянную и эффективную работу Вашего котла.

Внимательно прочитайте нижеследующие страницы: вы сможете найти в них полезные указания по работе агрегата, соблюдение которых только увеличит у вас чувство удовлетворения от приобретения котла фирмы Immergas.

Рекомендуем вам своевременно обратиться в свой местный Авторизованный Сервисный центр для проверки правильности первоначального функционирования агрегата. Наш специалист проверит правильность функционирования, произведет необходимые регулировки и покажет вам, как правильно эксплуатировать агрегат.

При необходимости проведения ремонта и рутинного техобслуживания обращайтесь в авторизованные сервисные центры компании Immergas: они располагают оригинальными комплектующими и персоналом, прошедшим специальную подготовку под руководством представителей фирмы изготовителя.

Общие указания по технике безопасности

Инструкция по эксплуатации является важнейшей составной частью агрегата и должна быть передана лицу, которому поручена его эксплуатация, в том числе, в случае смены его владельца.

Ее следует тщательно хранить и внимательно изучать, так как в ней содержатся важные указания по безопасности монтажа, эксплуатации и техобслуживания агрегата.

Монтаж и техобслуживание агрегата должны производиться с соблюдением всех действующих норм и в соответствии с указаниями изготовителя квалифицированным персоналом, под которым понимаются лица, обладающие необходимой компетентностью в области соответствующего оборудования.

Неправильный монтаж может привести к вреду для здоровья людей и животных или материальному ущербу, за которые изготовитель не будет нести ответственность. Техобслуживание должно выполняться квалифицированным техническим персоналом; авторизованная Сервисная служба компании Immergas обладает в этом смысле гарантией квалификации и профессионализма.

Агрегат должен использоваться исключительно по тому назначению, для которого он предназначен. Любое прочее использование следует считать неправильным и, следовательно, представляющим опасность.

В случае ошибок при монтаже, эксплуатации или техобслуживании, вызванных несоблюдением действующих технических норм и положений или указаний, содержащихся в настоящей инструкции (или в любом случае предоставленных изготовителем), с изготовителя снимается любая контрактная или внеконтрактная ответственность за могущий быть причиненным ущерб, а также аннулируется имевшаяся гарантия.

Для получения дополнительной информации по монтажу тепловых газовых генераторов посетите сайт компании Immergas, расположенный по адресу: www.immergas.com

ДЕКЛАРАЦИЯ СООТВЕТСТВИЯ CE

В соответствии с Директивой по газу CE 90/396, Директивой по электромагнитной совместимости CE 89/336, директивой по к.п.д. CE 92/42 и Директивой по низкому напряжению CE73/23.

Изготовитель: Immergas S.p.A. v. Cisa Ligure n° 95 42041 Brescello (RE)

ЗАЯВЛЯЕТ, ЧТО котлы Immergas модели **Eolo Mini 24**

соответствуют вышеуказанным директивам Европейского Союза:

Директор по НИОКР и перспективному развитию

Мауро Гуарески

Подпись

IE

Dear Customer,

Congratulations on your purchase of a high quality Immergas product designed to ensure prolonged comfort and safety. As an Immergas customer you can count on a professional Authorised Service Centre to guarantee the constant efficiency of your boiler.

Read the following pages carefully as they contain important information on the correct use of your boiler, observe all instructions to make the most of Immergas products.

Contact our local Authorised Service Centre as soon as possible to request the preliminary test. Our technician will verify correct operating conditions, make the necessary adjustments and will show you how to use the appliance correctly.

In the event of problems or ordinary maintenance requirements, contact our Authorised Centres: these have original parts available as well as personnel specifically trained by the maker.

General warnings

This instruction booklet is an integral and essential part of the product and must be delivered to the user or any new owner.

Store the booklet in a safe place and read carefully before using the appliance as it contains important information to ensure safe installation operation and maintenance.

Installation and maintenance must be performed in compliance with current regulations, according to the manufacturer's instructions and by professionally qualified personnel having specific technical expertise in the heating systems sector.

Incorrect installation can cause damage or physical injury and the manufacturer declines all liability for failure to observe instructions and standards. Maintenance must be performed by qualified technical personnel; in this case, an Authorised Technical Service Centre represents a guarantee of qualification and professionalism.

The appliance must be used according to the applications as specified in design. Any other use is considered improper and therefore hazardous.

In case of errors in installation, operation or maintenance, due to non-compliance with current technical regulations, standards or the instructions contained in this booklet (or in any case supplied by the manufacturer) the manufacturer is relieved of any contractual or non-contractual responsibility for possible damage and the appliance warranty is invalidated.

For further information concerning the installation of gas-fired heat generators, consult the Immergas website: www.immergas.com

CE DECLARATION OF CONFORMITY

In compliance with Gas Directive EC 90/396, EMC Directive EC 89/336, Directive on efficiencies EC 92/42 and Low Voltage Directive EC 73/23.

The manufacturer: Immergas S.p.A. v. Cisa Ligure no. 95 42041 Brescello (RE)

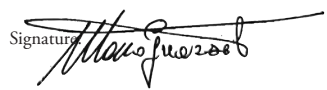
DECALARES THAT: Immergas boilers model **Eolo Mini 24**

comply with the above EC Directives:

R&D Manager

Mauro Guareschi

Signature



INSTALATÉR - INSTALACE KOTEL

1.1 Pokyny k instalaci

K instalaci plynových přístrojů Immergas je oprávněný pouze pracovník odborně vyskolený k instalaci termohydraulických přístrojů. Instalace musí být provedena v souladu s normami, platnými zákony a s dodržáním místních technických předpisů a obecně platných technických předpisů.

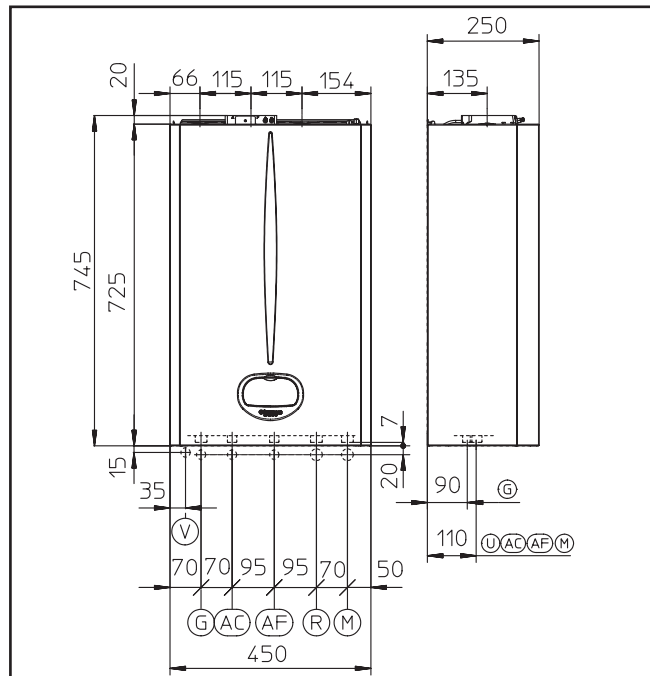
Před instalací přístroje se přesvědčte, že byl dodán nepoškozený; v opačném případě se ihned obraťte na dodavatele. Obalové materiály (spony, hřebíky, plastové sáčky, polystyrén apod.) mohou být pro děti nebezpečné, proto je třeba odstranit tyto materiály z jejich dosahu. V případě, že přístroj chcete umístit mezi nábytek, nezapomeňte na dostatečný volný prostor pro běžnou údržbu; doporučujeme ponechat mezi pláštěm kotle a svislými stěnami nábytku 3 cm volného prostoru. Nad kotlem a pod kotlem se ponechává prostor pro případné zásahy na hydraulických přípojkách a kouřovém systému. Nasávací mřížky musí být rovněž volné. V blízkosti přístroje nesmí být žádné hořlavé předměty (papír, hadry, plast, polystyrén apod.).

V případě odchylky, poruchy nebo nesprávného chodu přístroj vypněte a zavolejte kvalifikovaného technika (např. ze servisního střediska Immergas), který je příslušně odborně vyskolen a má k dispozici náhradní díly. Nepokoušejte se sami o žádný zásah nebo opravu.

Nedodržení výše uvedených pokynů má za následek Vaši osobní zodpovědnost a propadnutí záruky.

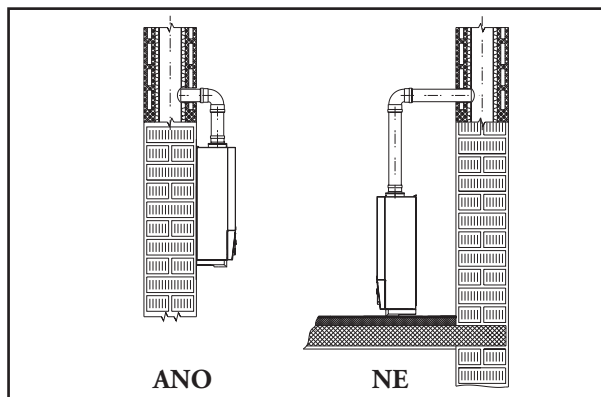
- Instalační normy: tyto kotle byly zkonstruovány výlučně k instalaci na stěnu; smí se používat pouze k vytápění obytných prostor a výrobě teplé užitkové vody k domácím a podobným účelům. Stěna musí být hladká, bez výstupků nebo výdutí, aby umožňovala přístup k zadní části. Kotle nejsou v žádném případě určeny k instalaci na podstavce nebo podlahy (viz obr).

1.2 Hlavní rozměry



1.3 Přípojky

Plynová přípojka (přístroj kategorie II_{2H3+}). Naše kotle jsou zkonstruovány tak, že mohou fungovat na metan (G20) nebo tekutý propan. Přívodní potrubí musí být stejné nebo větší než přípojka kotle 3/4" G. Před připojením plynového potrubí je třeba provést řádné vyčištění vnitřku celého potrubí přivádějícího palivo, aby se odstranily případné spaliny, které by mohly ohrozit správné fungování kotle. Dále je třeba ověřit, zda přiváděný plyn odpovídá plynu, pro který byl kotel zkonstruován (viz typový štítek v kotli). V případě odlišnosti je třeba provést přestavbu kotle na přívod jiného druhu plynu (viz přestavba přístrojů v případě změny plynu). Ověřit je třeba i dynamický tlak plynu v síti (metanu nebo tekutého propanu), který se bude



Upozornění: Instalace kotle na stěnu musí zajistit jeho stabilní a účinnou operu. *Hmoždinky (které se dodávají sériově s kotlem) jsou v případě, že součástí vybavení kotle je opěrná konzola nebo fixační montážní deska, určeny výhradně k upevnění kotle ke stěně;* mohou zajistit účinné připevnění pouze tehdy, jsou-li správně zasunuty (podle obecně platných technických předpisů) do stěn z plných nebo polovičních cihel. V případě stěn z děrovaných cihel nebo bloků, příček s omezenou statikou, nebo obecně jiných než uvedených stěn je nutné provést předběžné statické ověření opěrného systému.

Pozn.: šrouby k hmoždince se šestihrannou hlavou v blistrovém balení se používají výhradně k připevnění příslušné opěrné konzoly na stěnu.

Tyto kotle jsou určeny k ohřívání vody na teplotu nižší, než je bod varu při atmosférickém tlaku. Kotle musí být připojeny k ohřívacímu systému a k rozvodné síti užitkové vody, které odpovídají jejich funkci a výkonu. Nesmí být instalovány v ložnici, nebo v místnostech používaných jako koupelna nebo sprcha. Nesmí být instalovány ani v místnostech, ve kterých jsou otevřené komíny (krby) bez vlastního přívodu vzduchu. Instalujte je pouze do místností, ve kterých teplota neklesá pod bod mrazu.

Kotle nesmí být vystaveny žádným povětrnostním vlivům.

Výška (mm)	Šířka (mm)	Hloubka (mm)		
745	450	250		
PŘÍPOJKY				
PLYN	VODA VODA		SYSTÉM	
G	AC	AF	R	M
3/4"	1/2"	1/2"	3/4"	3/4"

Popis:

- G - Přívod plynu
- AC - Výstup teplé užitkové vody
- AF - Vstup studené užitkové vody
- R - Vratný okruh systému
- M - Náběžový okruh systému
- V - Elektrická přípojka

používat k napájení kotle, protože v případě nedostatečného tlaku by mohlo dojít ke snížení výkonu generátoru, a kotel by pak správně nefungoval. Přesvědčte se, zda je připojení plynového kohoutu správně provedeno. Přívodní plynová trubka musí mít odpovídající rozměry podle platných norem, aby mohl být plyn k hořáku přiváděn v potřebném množství i při maximálním výkonu generátoru a byl tak zaručen výkon přístroje (technické údaje). Systém spojení musí odpovídat platným normám.

Kvalita spalovaného plynu. Přístroj byl zkonstruován k provozu na plynné palivo zbavené nečistot; v případě znečištění plynu je nutné vložit před kotel vhodné filtry k vyčištění plynu.

Vodovodní přípojka.

Upozornění: Před připojením kotle je třeba řádně vymýt tepelný systém (potrubí přístroje, topné prvky apod.) vhodnými čistícími prostředky a prostředky na odstraňování usazenin, aby se odstranily případné usazeniny, které by mohly ohrozit správné fungování kotle.

Vodovodní připojení musí být provedeno úsporně s využitím přípojek na montážní desce kotle. Vývod pojistného ventilu kotle musí být připojen k příslušnému vývodu. Jinak by se při reakci pojistky zaplavila místnost, za což by výrobce nenesl žádnou odpovědnost.

Upozornění: *Chcete-li, aby si výměník na užitkovou vodu dlouhodobě zachoval svoji účinnost, doporučujeme v případě vody, jejíž vlastnosti podporují usazování kotelního kamene (např. je-li tvrdost vody vyšší než 25 francouzských stupňů a v dalších případech), instalaci soupravy "dávkovače polyfosfátů".*

Elektrická přípojka. Kotel Eolo Mini 24 je jako celek chráněn ochranným stupněm IPX4D. Přístroj je elektricky jištěn pouze tehdy, je-li dokonale připojen k účinnému uzemnění provedenému podle platných bezpečnostních předpisů.

Upozornění : Firma Immergas S.p.A. odmítá jakoukoli odpovědnost za škody způsobené osobám, zvířatům nebo na věcech, které byly zaviněny nevhodným uzemněním kotle a nedodržením příslušných předpisů.

Ověřte si také, zda elektrický systém odpovídá maximálnímu příkonu přístroje uvedenému na typovém štítku s údaji, který je umístěn v kotli. Kotle jsou vybavené speciálním přívodním kabelem typu "X" bez zástrčky. Přívodní kabel musí být připojen k síti 230 V $\pm 10\%$ / 50 Hz s ohledem na polaritu fáze-nula a na uzemnění \oplus ; v této síti musí být k dispozici vícepólové odpojení, které zajistí minimální rozevření kontaktů 3 mm. Chcete-li vyměnit přívodní kabel, obraťte se na kvalifikovaného technika (např. ze servisního střediska Immergas). Přívodní kabel musí vést předepsaným směrem.

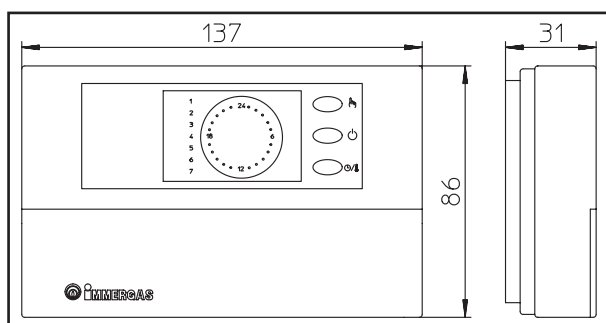
V případě nutné výměny síťových pojistek na regulační desce použijte pojistky typu 3,15 A s rychlým účinkem. K celkovému napájení přístroje z elektrické sítě není dovoleno používat adaptéry, sdružené zásuvky a prodlužovací šňůry.

Chronotermostaty prostředí (volitelné).

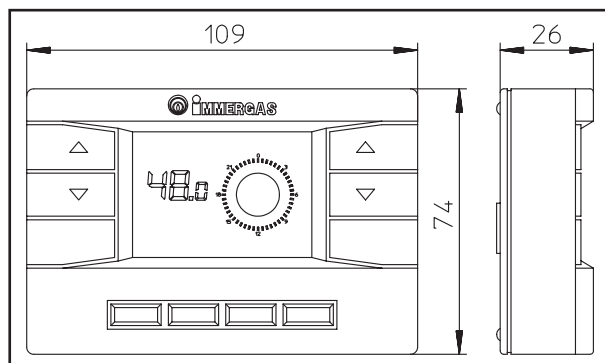
Kotel je již upraven pro instalaci chronotermostatů prostředí.

Tyto součásti značky Immergas jsou k dispozici jako samostatné soupravy ke kotli na vyžádání.

Všechny chronotermostaty Immergas jsou připojitelné pouhými 2 vodiči. Přečtěte si pozorně návod k montáži a použití, který je přiložený k soupravě s příslušenstvím.



- Digitální chronotermostat Zap/Vyp. Chronotermostat umožňuje:
 - nastavit dvě hodnoty teploty prostředí: jednu na den (teplota comfort) a jednu na noc (snížená teplota);
 - nastavit až čtyři různé týdenní programy zapnutí a vypnutí;
 - zvolit požadovaný provozní stav z několika možností:
 - stále fungování s teplotou comfort
 - stále fungování se sníženou teplotou
 - stále fungování s nastavitelnou teplotou proti zamrznutí
- Chronotermostat je napájený 2 alkalickými bateriemi 1,5 V typ LR 6;



- Zařízení digitálního dálkového ovládání s fungováním klimatického chronotermostatu. Panel digitálního dálkového ovládání umožňuje uživateli mimo funkcí uvedených v předchozím odstavci kontrolovat a především mít na dosah ruky všechny důležité informace týkající se provozu přístroje a tepelného systému; uživatel má tak možnost snadné úpravy dříve nastavených parametrů, aniž by musel dojít k instalačnímu místu přístroje. Panel digitálního dálkového ovládání je vybaven autodiagnostikou k zobrazení případných funkčních poruch kotle na displeji. Klimatický chronotermostat zabudovaný do panelu dálkového ovládání umožňuje přizpůsobovat teplotu náběhu systému skutečným potřebám vytápěného prostředí a co nejpřesněji tak dosáhnout požadované teploty prostředí, a tedy i zřetelné úspory nákladů na řízení. Chronotermostat je napájený přímo z kotle pomocí 2 stejných vodičů, které slouží i k předávání dat mezi kotlem a chronotermostatem.

Elektrické připojení digitálního dálkového ovládání nebo chronotermostatu Zap/Vyp (volitelné). *Dále uvedené postupy se smí provádět pouze po odpojení přístroje od elektrického napětí.* Případný termostat nebo chronotermostat prostředí Zap/Vyp se připojuje ke svorkám 40 a 41 zrušením můstku X40 (viz elektrické schéma). Zkontrolujte, zda je kontakt termostatu Zap/Vyp typu "čistý", tedy nezávislý na napětí v síti, protože v opačném případě by se poškodila elektronická regulační deska. Případné digitální dálkové ovládání se musí připojit ke svorkám 40 a 41 elektronické desky (v kotli) (viz elektrické schéma).

Důležité upozornění: V případě využití digitálního dálkového ovládání je povinné použít dvě samostatná vedení podle platných předpisů o elektrických systémech. Žádné potrubí kotle nikdy nepoužívejte k uzemnění elektrického nebo telefonního systému. Před elektrickým připojením kotle se přesvědčte, zda potrubí nebylo k tomuto uzemnění použito.

1.4 Instalace koncovek k nasávání vzduchu a odvodu spalin

Firma Immergas nabízí nezávisle na kotlích různá samostatná řešení instalace koncovek k nasávání vzduchu a odvodu spalin, bez kterých nemůže kotel fungovat.

Upozornění: Kotel smí být instalován pouze k originálnímu systému na nasávání vzduchu a odvod spalin firmy Immergas, jak nařizuje příslušná norma. Tyto kouřové systémy jsou snadno rozpoznatelné podle zvláštní identifikační značky a označení s rozlišovací poznámkou: "nevhodné pro kondenzační kotle".

Vedení odvodu spalin se nesmí dotýkat nebo být v blízkosti hořlavých materiálů, ani nesmí procházet stavebními systémy nebo stěnami z hořlavého materiálu.

Upozornění:

- V případě instalace typu C1 se zdvojenými koncovkami musí být tyto koncovky instalovány uvnitř čtvercového obvodu 50 cm;
- V případě instalace typu C3 musí být koncovky instalovány uvnitř čtvercového obvodu 50 cm a vzdálenost mezi dvěma rovinami ústí musí být menší než 50 cm;
- V případě instalace typu C5 nesmí být dvě koncovky instalovány na protilehlé strany budovy.

- Faktory odporu a ekvivalentní délky. Každý díl kouřového systému má svůj faktor odporu, který byl zjištěn experimentálně a je uveden v následující tabulce. Faktor odporu každého jednotlivého dílu je nezávislý na typu kotle, u kterého je instalován, a je bezrozměrný. Je podmíněn teplotou kapalin, které proudí uvnitř potrubí, a proto se mění podle toho, zda je použit v nasávání vzduchu nebo ve vypouštění spalin. Každý jednotlivý díl má odpor odpovídající určité délce trubky v metrech stejného průměru; tzv. ekvivalentní délky. Všechny kotle mají experimentálně zjištěný



ES

PT

GR

PL

TR

CZ

CS

SI

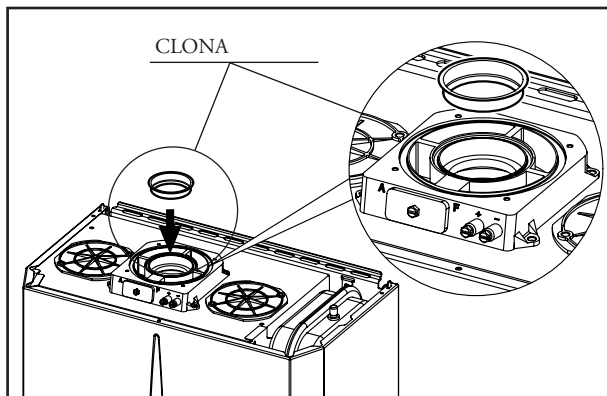
HU

RU

IE

maximální faktor odporu, který se rovná 100. Maximální přípustný faktor odporu odpovídá odporu zjištěnému při maximální přípustné délce trubek všech druhů souprav koncovek. S pomocí všech těchto údajů je možné provádět výpočty k ověření možností realizace nejrůznějších konfigurací kouřového systému.

Instalace clony Ke správnému chodu kotle je nutné instalovat na výstup z uzavřené komory a před nasávací a odvodní vedení clonu (viz obrázek). Výběr vhodné clony se provádí na základě typu vedení a jeho maximálního prodloužení: Tento výpočet můžete provést pomocí následujících tabulek:



Pozn.: Clony se dodávají sériově spolu s kotlem.

CLONA	Prodloužení vedení v metrech Ø 60/100 horizontální
Ø 40	Od 0 do 0,5
Ø 41,5	Od 0,5 do 1,5
ŽÁDNÁ	Více než 1,5

CLONA	Prodloužení vedení v metrech Ø 60/100 vertikální
Ø 40	Od 0 do 2,2
Ø 41,5	Od 2,2 do 3,2
ŽÁDNÁ	Více než 3,2

CLONA	*Prodloužení v metrech horizontální potrubí Ø 80 se dvěma ohyby
Ø 40	Od 0 do 17
Ø 41,5	Od 17 do 24
ŽÁDNÁ	Více než 24

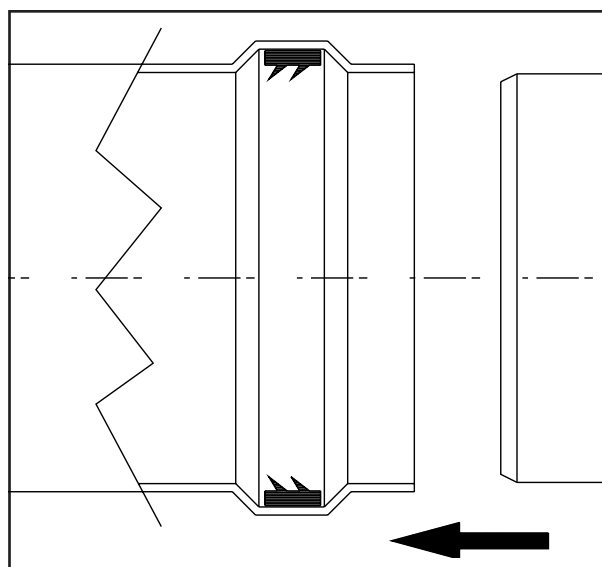
*Tyto hodnoty maximálního prodloužení platí pro 1 metr trubky v odvodu a zbytku v nasávání.

CLONA	*Prodloužení v metrech vertikální potrubí Ø 80 bez ohybů
Ø 40	Od 0 do 22
Ø 41,5	Od 22 do 29
ŽÁDNÁ	Více než 29

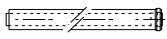
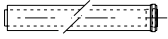
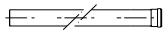
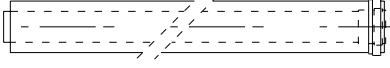
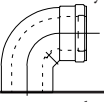
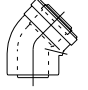
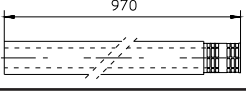
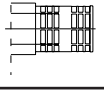
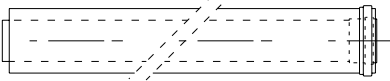
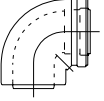
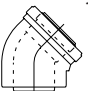
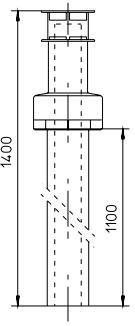
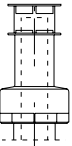
CLONA	Prodloužení vedení v metrech Ø 80/125 horizontální
Ø 40	Od 0 do 0,5
Ø 41,5	Od 0,5 do 3,3
ŽÁDNÁ	Více než 3,3

CLONA	Prodloužení vedení v metrech Ø 80/125 vertikální
Ø 40	Od 0 do 5,4
Ø 41,5	Od 5,4 do 8,1
ŽÁDNÁ	Více než 8,1

Umístění těsnění s okrajovou obrubou. Ke správnému umístění těsnění s okrajovou obrubou na kolena a prodloužení je nutné dodržet postup montáže uvedený na obrázku.



Tabulky faktorů odporu a ekvivalentních délek

TYP POTRUBÍ	Faktor odporu (R)	Ekvivalentní délka v m koncentrické trubky Ø 60/100 	Ekvivalentní délka v m koncentrické trubky Ø 80/125 	Ekvivalentní délka v m koncentrické trubky Ø 80 
Koncentrická trubka Ø 60/100 1 m 	Nasávání a odvod 16,5	m 1	m 2,8	Nasávání m 7,1 odvod m 5,5
Ohyb 90° koncentrický Ø 60/100 	Nasávání a odvod 21	m 1,3	m 3,5	Nasávání m 9,1 odvod m 7,0
Ohyb 45° koncentrický Ø 60/100 	Nasávání a odvod 16,5	m 1	m 2,8	Nasávání m 7,1 odvod m 5,5
Úplná koncovka nasávání - odvod koncentrická - horizontální Ø 60/100 970 	Nasávání a odvod 46	m 2,8	m 7,6	Nasávání m 20 odvod m 15
Koncovka nasávání - odvod koncentrická - horizontální Ø 60/100 	Nasávání a odvod 32	m 1,9	m 5,3	Nasávání m 14 odvod m 10,6
Koncentrická trubka Ø 80/125 1 m 	Nasávání a odvod 6	m 0,4	m 1,0	Nasávání m 2,6 odvod m 2,0
Ohyb 90° koncentrický Ø 80/125 	Nasávání a odvod 7,5	m 0,5	m 1,3	Nasávání m 3,3 odvod m 2,5
Ohyb 45° koncentrický Ø 80/125 	Nasávání a odvod 6	m 0,4	m 1,0	Nasávání m 2,6 odvod m 2,0
Úplná koncovka nasávání - odvod koncentrická vertikální Ø 80/125 1400 1100 	Nasávání a odvod 33	m 2,0	m 5,5	Nasávání m 14,3 odvod m 11,0
Koncovka nasávání - odvod koncentrická vertikální Ø 80/125 	Nasávání a odvod 26,5	m 1,6	m 4,4	Nasávání m 11,5 odvod m 8,8

- ES
- PT
- GR
- PL
- TR
- CZ
- CS
- SI
- HU
- RU
- IE

ES

PT

GR

PL

TR

CZ

CS

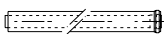
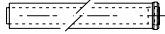
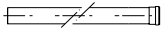
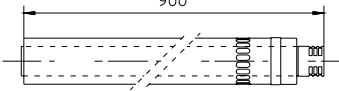
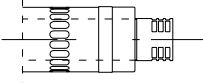
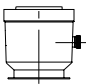
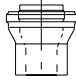
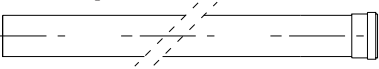
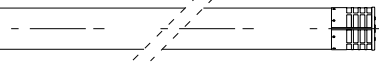

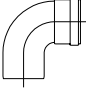


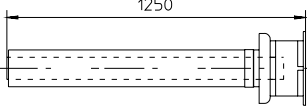
SI

HU

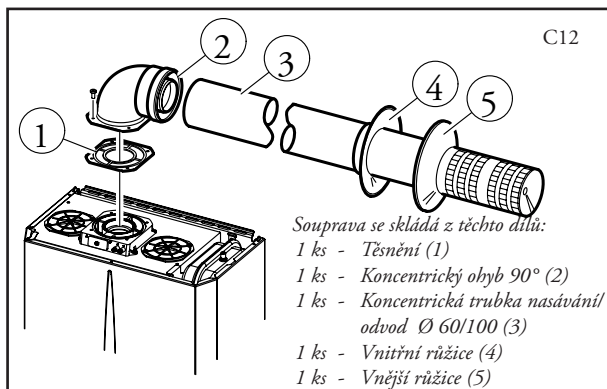
RU

IE

Tabulky faktorů odporu a ekvivalentních délek

TIPO DI CONDOTTO	Fattore di Resistenza (R)	Lunghezza equivalente in m di tubo concentrico Ø 60/100 	Lunghezza equivalente in m di tubo concentrico Ø 80/125 	Lunghezza equivalente in m di tubo Ø 80 
Úplná koncovka nasávání - odvod koncentrická - horizontální Ø 80/125 900 	Nasávání a odvod 39	m 2,3	m 6,5	Nasávání m 16,9 odvod m 13
Koncovka nasávání - odvod koncentrická - horizontální Ø 80/125 	Nasávání a odvod 34	m 2,0	m 5,6	Nasávání m 14,8 odvod m 11,3
Koncentrická redukce z Ø 60/100 na Ø 80/125 se sběrači kondenzátu 	Nasávání a odvod 13	m 0,8	m 2,2	Nasávání m 5,6 odvod m 4,3
Koncentrická redukce z Ø 60/100 na Ø 80/125 	Nasávání a odvod 2	m 0,1	m 0,3	Nasávání m 0,8 odvod m 0,6
Trubka Ø 80 m 1 (s tepelnou izolací nebo bez ní) 	Nasávání 2,3 Scarico 3	m 0,1 m 0,2	m 0,4 m 0,5	Nasávání m 1,0 odvod m 1,0
Úplná koncovka nasávání Ø 80 m 1 (s tepelnou izolací nebo bez ní) 	Nasávání 5	m 0,3	m 0,8	Nasávání m 2,2
Koncovka nasávání Ø 80 Koncovka odvodu Ø 80 	Nasávání 3 Scarico 2,5	m 0,2 m 0,1	m 0,5 m 0,4	Nasávání m 1,3 odvod m 0,8
Ohyb 90° Ø 80 	Nasávání 5 Scarico 6,5	m 0,3 m 0,4	m 0,8 m 1,1	Nasávání m 2,2 odvod m 2,1
Ohyb 45° Ø 80 	Nasávání 3 Scarico 4	m 0,2 m 0,2	m 0,5 m 0,6	Nasávání m 1,3 odvod m 1,3
Zdvojevač paralelní Ø 80 z Ø 60/100 na Ø 80/80 	Nasávání a odvod 8,8	m 0,5	m 1,5	Nasávání m 3,8 odvod m 2,9
Koncovka nasávání - odvod koncentrická vertikální Ø 60/100 1250 	Nasávání a odvod 41,7	m 2,5	m 7	Nasávání m 18 odvod m 14

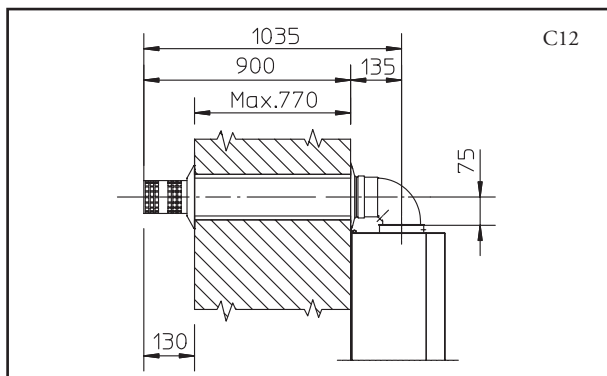
Horizontální nasávací souprava - odvod Ø 60/100. Montáž soupravy: koncentrický ohyb s přírubou (2) instalujte na střední otvor kotle, mezi oba prvky vložte těsnění (1) a utáhněte pomocí šroubů ze soupravy. Koncovou trubku (3) zasuňte až nadoraz vnitřní stranou (hladkou) do vnější strany (s okrajovým těsněním) ohybu (2). Nezapomeňte předtím navléknout odpovídající vnitřní a vnější rúžice. Tímto způsobem dosáhnete dokonale těsného spojení jednotlivých částí soupravy.



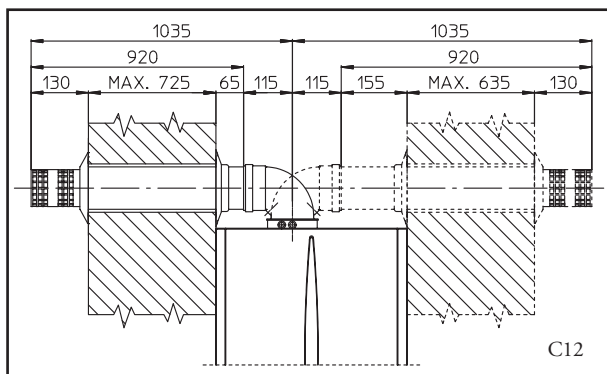
- Spojení koncentrických trubek nebo prodlužovacích částí a kolen Ø 60/100 pomocí spojky. Při instalaci případných prodlužovacích částí k dalším částem kouřového systému pomocí spojky je třeba postupovat následujícím způsobem: koncentrickou trubku nebo koncentrické koleno zasuňte až na doraz vnitřní stranou (hladkou) do vnější strany již instalované součásti (s okrajovým těsněním). Tímto způsobem dosáhnete dokonale těsného spojení jednotlivých částí soupravy.

Horizontální soupravu Ø 60/100 nasávání - odvod je možné instalovat se zadním výstupem, bočním pravým, bočním levým a předním výstupem.

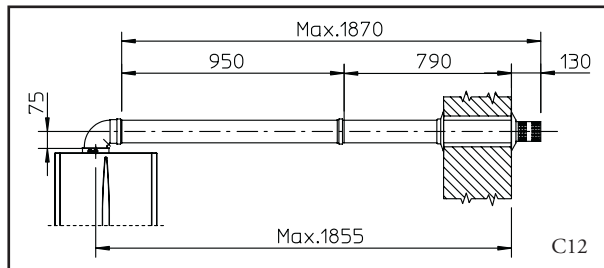
- Použití zadního výstupu Délka trubky 970 mm umožňuje průchod stěnou s maximální tloušťkou 770 mm. Obvykle bude nutné koncovku zkrátit. Stanovte rozměr součtem následujících hodnot: Tloušťka stěny + vnitřní přesah + vnější přesah. Minimální přesahy jsou uvedeny na obrázku.



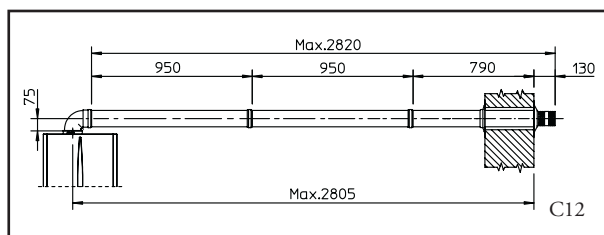
- Použití bočního výstupu; Použití pouze horizontální soupravy nasávání - odvod bez dalšího prodloužení umožňuje průchod stěnou o tloušťce 725 mm s bočním levým výstupem a 635 mm s bočním pravým výstupem.



- Prodloužení pro horizontální soupravu. Horizontální soupravu nasávání - odvod Ø 60/100 je možné prodloužit až na max. rozměr 3000 vodorovných mm včetně zamřížované koncovky, bez koncentrického ohybu na výstupu z kotle. Tato konfigurace odpovídá faktoru odporu, který se rovná 100. V těchto případech je nutné si vyžádat vhodná prodloužení.

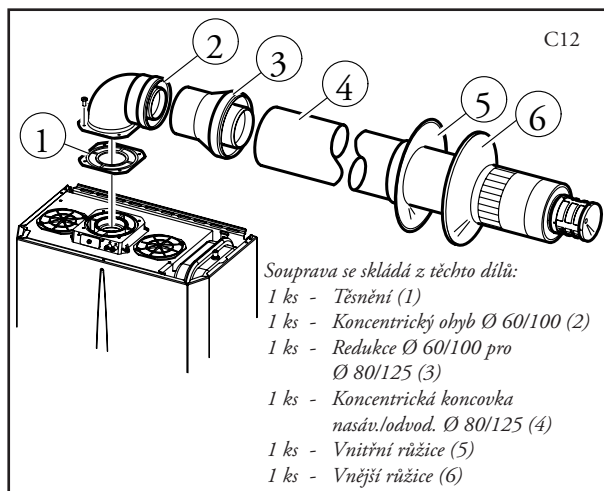


Připojení s 1 prodloužením. Max. vzdálenost mezi vertikální osou kotle a vnější stěnou je 1855 mm.



Připojení s 2 prodlouženími. Max. vzdálenost mezi vertikální osou kotle a vnější stěnou je 2805 mm.

Horizontální souprava nasávání - odvod Ø 80/125. Montáž soupravy: koncentrický ohyb s přírubou (2) instalujte na střední otvor kotle, mezi oba prvky vložte těsnění (1) a utáhněte pomocí šroubů ze soupravy. Redukci (3) zasuňte vnitřní stranou (hladkou) do vnější strany ohybu (2) (s okrajovou obrubou) až na doraz. Koncentrickou koncovku Ø 80/125 (4) zasuňte vnitřní stranou (hladkou) do vnější strany redukce (3) (s okrajovým těsněním) až nadoraz, ještě předtím nasuňte příslušnou rúžici. Tímto způsobem dosáhnete dokonale těsného spojení jednotlivých částí soupravy.



- Spojení koncentrických prodlužovacích trubek a kolen pomocí spojky Ø 80/125. Při instalaci případných prodloužení k dalším částem kouřového systému pomocí spojky postupujte následujícím způsobem: koncentrickou trubku nebo koncentrické koleno zasuňte až na doraz vnitřní stranou (hladkou) do vnější strany již instalované součásti (s okrajovým těsněním) až na doraz. Tímto způsobem dosáhnete dokonale těsného spojení jednotlivých částí soupravy.

Upozornění: Je-li nutné zkrátit koncovku odvodu a/nebo koncentrickou prodlužovací trubku, uvědomte si, že vnitřní potrubí musí vzhledem k většímu potrubí vždy vyčnívat o 5 mm.

Obvykle se horizontální souprava Ø 80/125 nasávání - odvod používá v případech, kdy je nutné použít obzvláště dlouhá prodloužení; soupravu Ø 80/125 je možné instalovat se zadním výstupem, bočním pravým, bočním levým a předním výstupem.



ES

PT

GR

PL

TR

CZ

CS

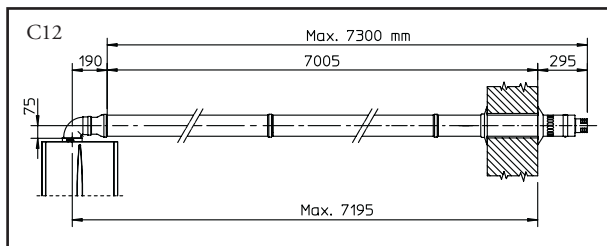
SI

HU

RU

IE

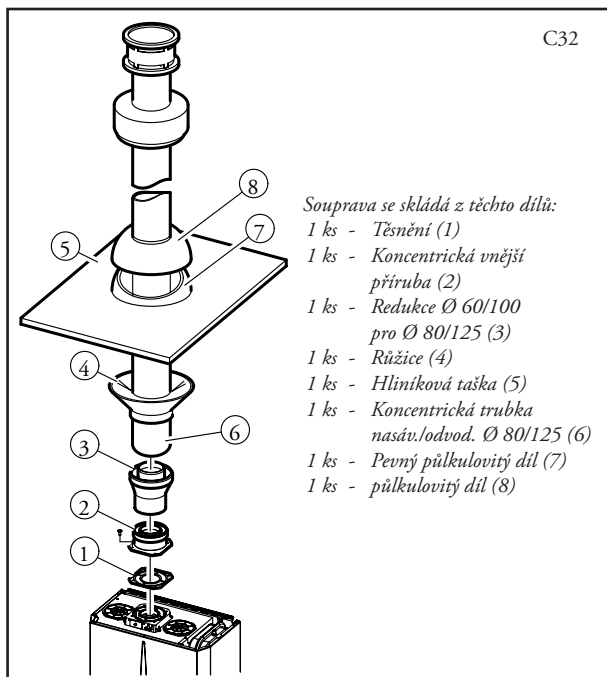
- Prodloužení pro horizontální soupravu. Horizontální soupravu nasávání - odvod Ø 80/125 je možné prodloužit až na *max. rozměr 7300 vodorovných mm* včetně zamřížované koncovky a bez koncentrického ohybu na výstupu z kotle a redukce Ø 60/100 na Ø 80/125 (viz obrázek). Tato konfigurace odpovídá faktoru odporu, který se rovná 100. V těchto případech je nutné si vyžádat vhodná prodloužení.



Pozn.: Při instalaci vedení je nutné instalovat každé 3 metry sponu k přerušení tahu s hmoždinkou.

- Vnější mřížka. **Pozn.:** Z bezpečnostních důvodů neucpávejte, i jen dočasně, koncovku k nasávání /odvodu kotle.

Vertikální souprava s hliníkovou taškou Ø 80/125. Montáž soupravy: koncentrický ohyb s přírubou (2) instalujte na střední otvor kotle, mezi oba prvky vložte těsnění (1) a utáhněte pomocí šroubů ze soupravy. Redukci (3) nasuňte vnitřní stranou (hladkou) do vnější strany koncentrické příruby (2). Instalace falešné hliníkové tašky. Střešní tašku nahraďte hliníkovým plátem (5) a upravte ho tak, aby umožnil odtékání dešťové vody. Na hliníkovou tašku umístěte pevný půlkulovitý díl (7) a vsuňte dovnitř trubku pro nasávání a odvod (6). Koncentrickou koncovku Ø 80/125 zasuňte až na doraz vnitřní stranou (6) (hladkou) do vnější strany redukce (3) (s okrajovým těsněním), ještě předtím nasuňte růžici (4). Tímto způsobem dosáhnete dokonale těsného spojení jednotlivých částí soupravy.



- Spojení koncentrických prodlužovacích částí a kolen pomocí spojky. Při instalaci případných prodlužovacích částí k dalším částem kouřového systému pomocí spojky je třeba postupovat následujícím způsobem: koncentrickou trubku nebo koncentrické koleno zasuňte až na doraz vnitřní stranou (hladkou) do vnější strany již instalované součásti (s okrajovým těsněním) až na doraz. Tímto způsobem dosáhnete dokonale těsného spojení jednotlivých částí soupravy.

Upozornění: Je-li nutné zkrátit koncovku odvodu a/nebo koncentrickou prodlužovací trubku, uvědomte si, že vnitřní potrubí musí vzhledem k vnějšímu potrubí vždy vycházet o 5 mm.

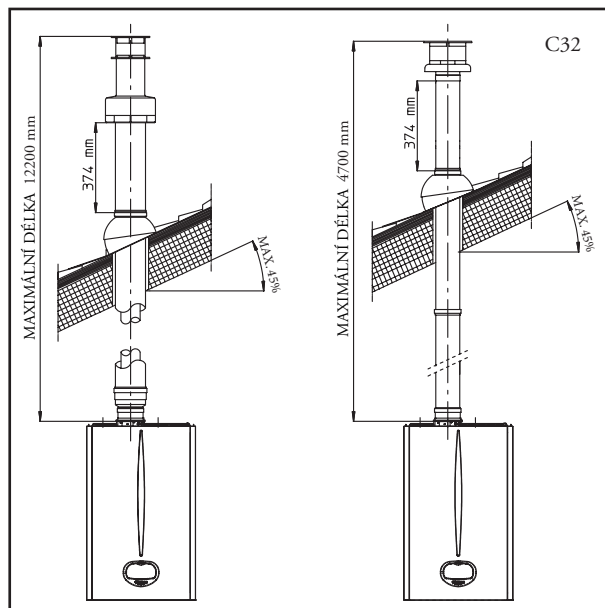
Tato zvláštní koncovka umožňuje odvod spalin a nasávání vzduchu potřebného ke spalování ve vertikálním směru.

Pozn.: Vertikální souprava Ø 80/125 s hliníkovou taškou umožňuje instalaci na terasách a na střeších s maximálním sklonem 45% (24°) a vždy s dodržением výšky mezi uzávěrem koncovky a půlkulovitým dílem (374 mm).

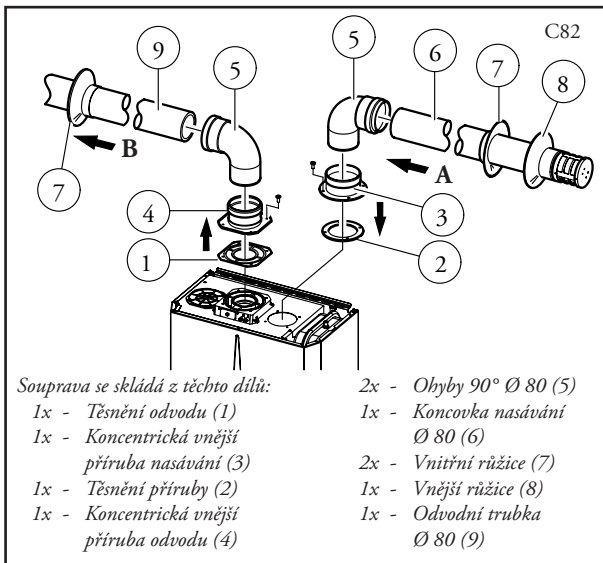
Vertikální soupravu s touto konfigurací je možné prodloužit až na maximální hodnotu přímočaře vertikálních 12 200 mm, včetně koncovky (viz následující obrázek). Tato konfigurace odpovídá faktoru odporu, který se rovná 100. V tomto případě je nutné si vyžádat vhodná prodloužení se spojkou.

Při vertikálním odvodu je možné použít i koncovku Ø 60/100, která se připojí ke koncentrické přírubě kód 3.011141 (prodává se samostatně). Vždy je nutné dodržet výšku (374 mm) mezi uzávěrem koncovky a půlkulovitým dílem (viz následující obrázek).

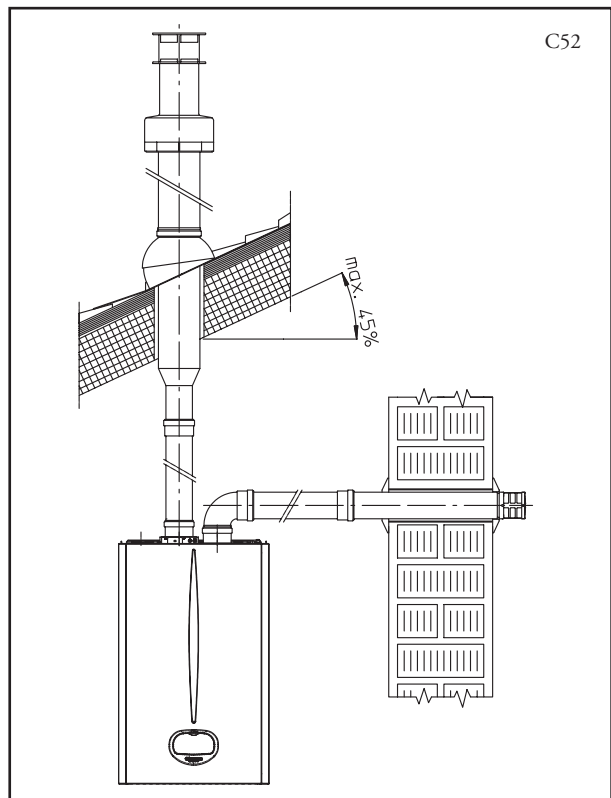
Vertikální soupravu s touto konfigurací je možné prodloužit až maximální hodnotu přímočaře vertikálních 4700 mm, včetně koncovky (viz následující obrázek).



Dělicí souprava Ø 80/80. Dělicí souprava Ø 80/80 umožňuje oddělit vedení k nasávání vzduchu a vedení k odvodu spalin způsobem naznačeným na obrázku. Z vedení (B) se odvádějí spaliny. Z vedení (A) se nasává vzduch potřebný ke spalování. Nasávací vedení (A) se může vzhledem k ústřednímu odvodu spalin (B) nasměrovat doprava i doleva. Obě vedení mohou být orientována jakýmkoli směrem.



- Montáž dělicí soupravy Ø 80/80. Přírubu (4) instalujte na střední otvor kotle, mezi oba prvky vložte těsnění (1) a utáhněte pomocí šroubů ze soupravy. Odstraňte plochou přírubu umístěnou v bočním otvoru vzhledem ke střednímu otvoru (podle požadavků) a nahraďte ji přírubou (3), mezi obě části vložte těsnění (2) a utáhněte pomocí šroubů ze soupravy. Zasuňte ohyby (5) vnitřní stranou (hladkou) do vnější strany přírub (3 a 4). Zasuňte až na doraz nasávací koncovku (6) vnitřní stranou (hladkou) do vnější strany ohybu (5), nezapomeňte předtím navléknout odpovídající vnitřní a vnější růžici. Zasuňte až na doraz odvodní trubku (9) vnitřní stranou (hladkou) do vnější strany ohybu (5), nezapomeňte předtím navléknout odpovídající vnitřní růžici. Tímto způsobem dosáhnete dokonale těsného spojení jednotlivých částí soupravy.
- Spojení prodlužovacích částí a kolen pomocí spojky. Při instalaci případných prodlužovacích částí k dalším částem kouřového systému pomocí spojky je třeba postupovat následujícím způsobem: koncentrickou trubku nebo koncentrické koleno zasuňte až na doraz vnitřní stranou (hladkou) do vnější strany (s okrajovým těsněním) již instalované součásti; tímto způsobem dosáhnete dokonale těsného spojení jednotlivých částí soupravy.
- V následujícím schématu je uvedena konfigurace s vertikálním odvodem a horizontálním nasáváním.



ES

PT

GR

PL

TR

CZ

CS

SI

HU

RU

IE

ES

PT

GR

PL

TR

CZ

CS

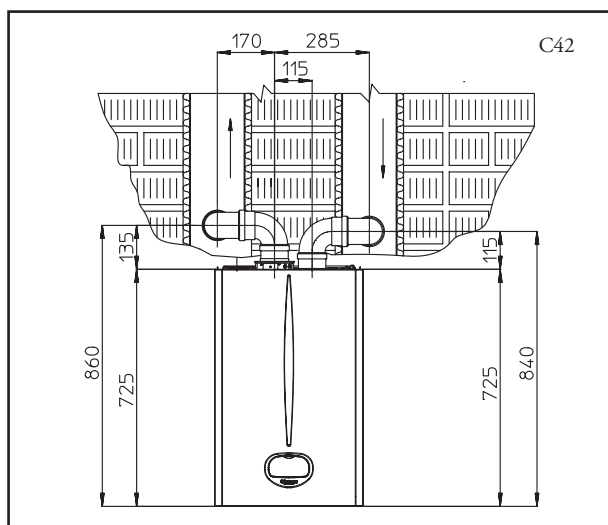
SI

HU

RU

IE

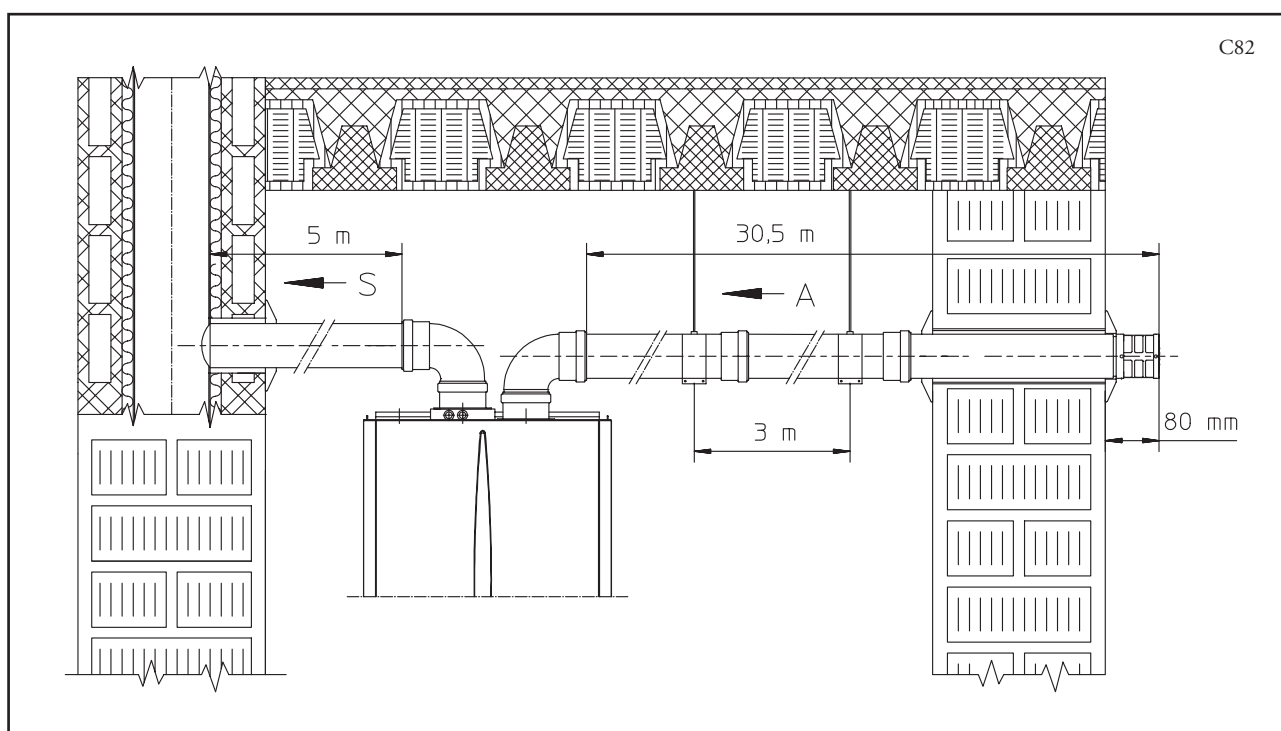
- Instalační rozměry. V následujícím schématu jsou uvedeny minimální instalační rozměry pro soupravu koncovky oddělovače Ø 80/80 v mezích podmínek.



- Prodloužení pro dělicí soupravu 80/80. Maximální přímá délka (bez ohybů) ve svislém směru použitelná pro trubky nasávání a odvodu Ø 80 je 41 metrů, z toho 40 metrů v nasávání a 1 metr v odvodu. Tato celková délka odpovídá faktoru odporu, který se rovná 100. Celková použitelná délka, získaná součtem délek trubek Ø 80 nasávání a odvodu, nesmí překročit hodnoty uvedené v následující tabulce. V případě, že se musí použít kombinace příslušenství nebo komponentů (například přechod z oddělovače Ø 80/80 na koncentrickou trubku), je možné vypočítat maximální dosažitelné prodloužení s použitím faktoru odporu pro každý komponent nebo jeho ekvivalentní délku. Součet těchto faktorů odporu nesmí být větší než hodnota 100.
- Ztráta teploty v kouřových kanálech. Chcete-li zabránit problémům s kondenzací spalin v potrubí odvodu Ø 80, jež jsou způsobeny jejich ochlazením přes stěnu, je nutné omezit délku potrubí odvodu na pouhých 5 metrů. Jestliže potřebujete použít delší potrubí, použijte tepelně izolované trubky Ø 80 (viz část o tepelně izolované dělicí soupravě Ø 80/80).

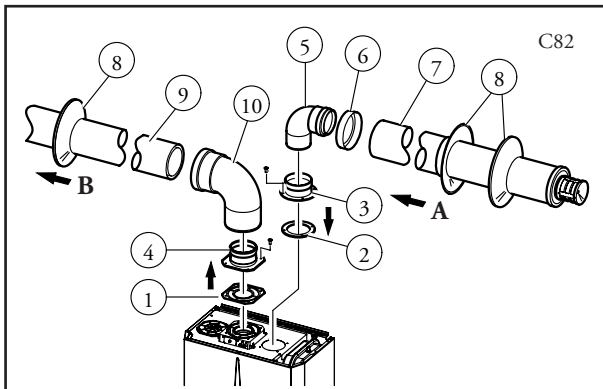
Maximální použitelné délky (včetně koncovky nasávání s mřížkou a dvěma ohyby 90°)			
TEPELNĚ NEIZOLOVANÉ POTRUBÍ		TEPELNĚ IZOLOVANÉ POTRUBÍ	
Odvod (metry)	Nasávání (metry)	Odvod (metry)	Nasávání (metry)
1	36,0*	6	29,5*
2	34,5*	7	28,0*
3	33,0*	8	26,5*
4	32,0*	9	25,5*
5	30,5*	10	24,0*
		11	22,5*
		12	21,5*

* Nasávací potrubí je možné prodloužit o 2,5 metru, pokud se odstraní ohyb v odvodu, o 2 metry, pokud se odstraní ohyb v nasávání, o 4,5 metru, pokud se odstraní oba ohyby.



Pozn.: Při instalaci potrubí Ø 80 je nutné instalovat každé 3 metry sponu k přerušení tahu s hmoždinkou.

Tepečně izolovaná dělicí souprava Ø 80/80. Montáž soupravy: přírubu (4) instalujte na střední otvor kotle, mezi oba prvky vložte těsnění (1) a utáhněte pomocí šroubů ze soupravy. Odstraňte plochou přírubu umístěnou v bočním otvoru vzhledem ke střednímu otvoru (podle požadavků) a nahraďte ji přírubou (3), mezi obě části vložte těsnění (2) a utáhněte pomocí šroubů ze soupravy. Vnitřní stranou (hladkou) nasadte a nechte sklouznout zátku (6) na ohyb (5), pak zasuňte ohyby (5) vnitřní stranou (hladkou) do vnější strany příruby (3). Ohyb (10) nasuňte vnitřní stranou (hladkou) do vnější strany příruby (4). Zasuňte až nadoraz nasávací koncovku (7) vnitřní stranou (hladkou) do vnější strany ohybu (5); nezapomeňte předtím nasadit růžice (8), které zajišťují správnou instalaci mezi trubkou a stěnou, a pak na koncovku (7) připevněte uzavírací zátku (6). Zasuňte až nadoraz odvodní trubku (9) vnitřní stranou (hladkou) do vnější strany ohybu (10), nezapomeňte předtím nasadit růžice (8), která zajišťuje správnou instalaci mezi trubkou a kouřovodem.

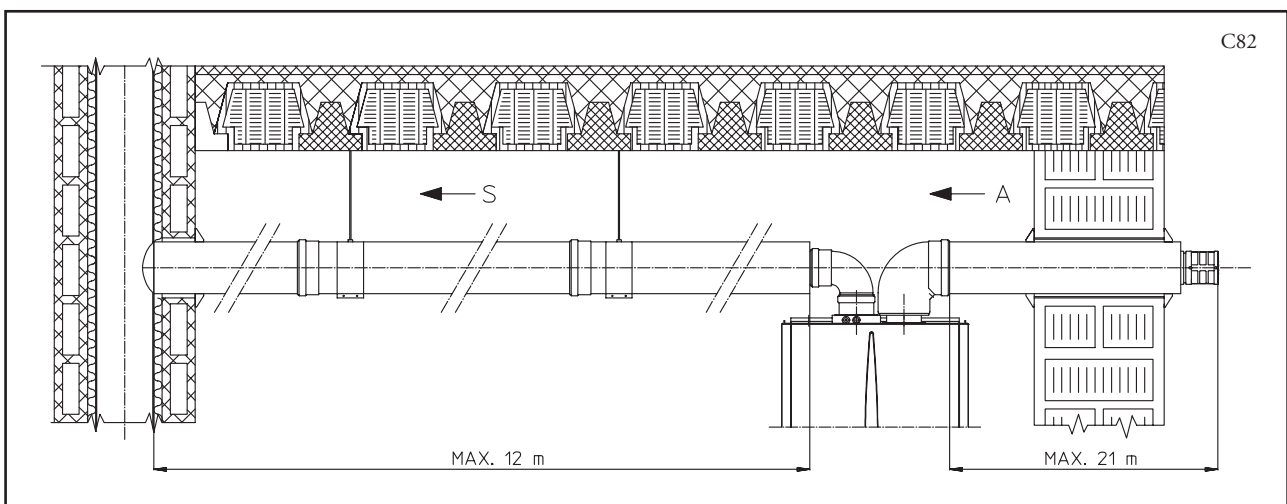
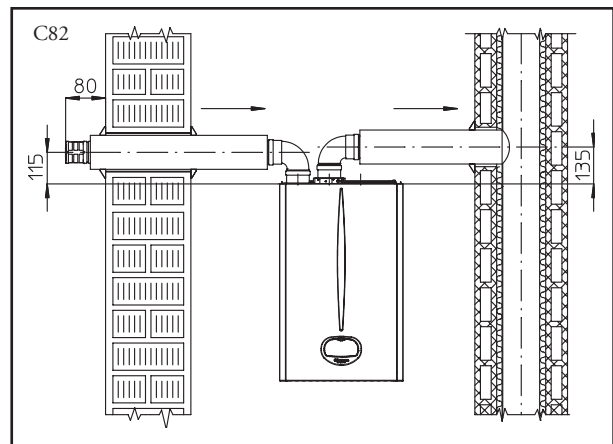


Souprava se skládá z těchto dílů:

- 1x - Těsnění odvodu (1)
- 1x - Těsnění příruby (2)
- 1x - Vnější příruba nasávání (3)
- 1x - Vnější příruba odvodu (4)
- 1x - Ohyb 90° Ø (5)
- 1x - Uzavírací zátku trubky (6)
- 1x - Tepečně izolovaná koncovka nasávání Ø 80 (7)
- 3x - Růžice (8)
- 1x - Tepečně izolovaná odvodní trubka Ø 80 (9)
- 1x - Koncentrický ohyb Ø 80/125 (10)

- Spojení prodlužovacích částí a kolen pomocí spojky. Při instalaci případných prodlužovacích částí k dalším částem kouřového systému pomocí spojky je třeba postupovat následujícím způsobem: koncentrickou trubku nebo koncentrické koleno zasuňte až na doraz vnitřní stranou (hladkou) do vnější strany již instalované součásti (s okrajovým těsněním); tímto způsobem dosáhnete dokonale těsného spojení jednotlivých částí soupravy.
- Tepečná izolace soupravy koncovky oddělovače. V případě problémů s kondenzací spalin v potrubí odvodu a na vnější straně nasávacích trubek dodává podnik Immergas na objednávku tepečně izolované trubky nasávání a odvodu. Odvodné potrubí může vyžadovat tepečnou izolaci z důvodu nadměrné ztráty teploty spalin ve svém průběhu. Nasávací potrubí může vyžadovat tepečnou izolaci v případě, že vstupující vzduch (je-li velmi chladný) může ochlazovat vnější stranu potrubí na teplotu nižší, než je rosný bod vzduchu v prostředí, ve kterém se nachází. Na následujících schématech jsou uvedena různá provedení tepečně izolovaných trubek.

Tepečně izolované trubky se skládají z vnitřní koncentrické trubky Ø 80 a vnější koncentrické trubky Ø 125 vnějšího s meziprostorem stojícího vzduchu. Technicky není možné začít s oběma tepečně izolovanými koleny Ø 80, protože to rozměry neumožňují. Je ale možné začít s jedním tepečně izolovaným kolenem, buď s potrubím nasávání, nebo potrubím odvodu. V případě, že se začne s tepečně izolovaným ohybem nasávání, musí se tento ohyb nasunout na vlastní přírubu, až se dostane nadoraz na přírubu odvodu spalin, takže oba výstupy nasávání a odvodu spalin budou ve stejné výšce.



- Ztráta teploty v tepečně izolovaných kouřových kanálech. Chcete-li zabránit problémům s kondenzací spalin v tepečně izolovaném potrubí odvodu Ø 80, jež jsou způsobeny jejich ochlazením přes stěnu, je nutné omezit délku potrubí odvodu na 12 metrů. Na výše uvedeném schématu je typický případ tepečné izolace s krátkým vedením nasávání a velmi dlouhým vedením odvodu (více než 5 m). Celé potrubí nasávání je tepečně izolované, aby nedocházelo ke kondenzaci vlhkého vzduchu prostředí, ve

kterém je instalován kotel s trubkou chlazenou vzduchem vstupujícím z vnějšího prostředí. Celé potrubí odvodu je tepečně izolované s výjimkou kolena na výstupu ze zdvojovače, aby se omezil rozptýl tepla vedení a zabránilo se tak kondenzaci spalin.

Pozn.: Při instalaci tepečně izolovaného vedení je nutné instalovat každé 2 metry sponu k přerušení tahu s hmoždinkou.





1.5 Odvod spalin do kouřovodu/komína

Odvod spalin se nesmí připojovat ke společnému rozvětvenému kouřovodu tradičního typu. Odvod spalin je možné připojit ke zvláštnímu společnému kouřovodu typu LAS. Kouřovody smí navrhovat výlučně odborně vyškolený technik na základě výpočetních metod a předpisů norem. Průřezy komínů a kouřovodů, ke kterým se potrubí na odvod spalin připojuje, musí odpovídat požadavkům norem.



1.6 Připojení k trubkám již existujících komínů

Pomocí zvláštního systému zasunutí trubek je možné opětovně využít k odvodu spalin z kotle již existující komíny, kouřovody, technické očníkové otvory. K zasunutí trubek se smí používat pouze vedení, která výrobce označil za k tomuto účelu vhodná, a vždy je nutné dodržet způsob instalace a použití předepsané výrobcem a uvedené v předpisech norem.



1.7 Kouřovody/komíny

Obecně. Kouřovod/komín k odvodu spalin musí odpovídat následujícím požadavkům:

- musí být dokonale těsné, aby zabránily úniku z spalin, nesmí propouštět vodu a musí být tepelně izolované;



- musí být vyrobené z nehořlavých materiálů, které odolávají běžnému mechanickému namáhání, teple a působení spalin i případného kondenzátu;



- musí vést vertikálně a nesmí na nich být žádné zúžení;



- musí být vhodným způsobem tepelně izolované, aby nedocházelo k tvorbě kondenzátu nebo ochlazení spalin, zejména jsou-li umístěny vně budovy nebo v nevytápěných místnostech;



- musí být pomoci vzduchových vrstev nebo vhodných izolačních materiálů v dostatečné vzdálenosti od míst s hořlavými a/nebo lehce zápalnými materiály;



- musí mít pod ústím prvního kouřového kanálu komoru na sběr pevných materiálů a případného kondenzátu, o výšce nejméně 500 mm, vybavenou kovovými vzduchotěsnými dvířky;



- musí mít vnitřní průřez okrouhlého, čtvercového nebo obdélníkového tvaru, (v posledních dvou případech musí být úhly oblé s poloměrem nejméně 20 mm). Jsou nicméně přípustné i hydraulicky ekvivalentní průřezy;

- musí být na vrcholu vybaveny komínovým nástavcem odpovídajícím dále uvedeným požadavkům; v případě, že se nepoužije komínový nástavec, musí se nicméně dodržet specifické předpisy normy;

- na vrcholu vedení nesmí být umístěna mechanická nasávací zařízení;

- v komínu, který vede vnitřkem, nebo přiléhá k obytným prostorům, nesmí být nikdy přetlak.

Komínové nástavce. Komínovým nástavcem se nazývá zařízení umístěné na vrcholku samostatného komína nebo společného kouřovodu. Toto zařízení usnadňuje rozptyl spalin i v nepříznivých atmosférických podmínkách a brání usazování cizích předmětů. Zařízení musí splňovat následující požadavky:

- musí mít užitečný průřez výstupu nejméně dvakrát větší, než je průřez komínu/kouřovodu, do kterého je zasunutý;

- musí být uzpůsoben tak, aby bránil proniknutí deště nebo sněhu do komína/kouřovodu;

- musí být zkonstruován tak, aby vždy zajišťoval odvod spalin, i v případě větrů libovolného směru a sklonu.

Kvóta ústí, která odpovídá vrcholu komína/kouřovodu nezávisle na případných komínových nástavcích, musí být mimo "zónu zpětného toku", aby nedocházelo ke vzniku protitlaků bránících volnému úniku spalin do atmosféry. Vždy dodržujte minimální výšky uvedené ve schématech normy v závislosti na sklonu střechy.

Umístění koncovek tahu. Koncovky tahu musí:

- být umístěné na vnějších obvodových stěnách budovy;

- být umístěné tak, aby vzdálenosti odpovídaly minimálním hodnotám uvedeným v platných technických normách.

Odvod spalin z přístrojů s nuceným tahem do uzavřených prostor s volným nebem. Do prostor uzavřených na všech stranách s volným nebem (větrací šachty, dvorky, nádvoří apod.) je povolen přímý odvod spalin z přístrojů s přirozeným nebo nuceným tahem a tepelným výkonem více než 4 až 35 kW, pokud jsou dodrženy podmínky platných technických norem.

1.8 Plnění systému

Po připojení kotle naplníte systém pomocí plnicího kohoutu (viz obr. str. 136).

Kotel plňte pomalu, aby se vzduchové bubliny obsažené ve vodě mohly uvolnit a uniknout otvory na vypouštění vzduchu v kotli a topném systému.

Kotel má zabudovaný automatický odvzdušňovací ventil umístěný na čerpadle. Otevřete odvzdušňovací ventily radiátorů. Odvzdušňovací ventily radiátorů zavřete, až když z nich vytéká pouze voda.

Plnicí kohout zavřete, když tlakoměr kotle ukazuje asi 1,2 baru.

Pozn.: Při tomto postupu zapněte tlačítkem (2) stand-by/léto zima, které je umístěné na ovládací desce, intervalové čerpadlo. Čerpadlo odvzdušňete vyšroubováním předního uzávěru a udržováním motoru v chodu.

Po odvzdušnění uzávěr opět zašroubujte.

1.9 Uvedení plynového systému do provozu

K uvedení systému do provozu je nutné:

- otevřít okna a dveře;

- zabránit výskytu jisker a volného plamene v místnosti;

- odvzdušnit potrubí;

- ověřit těsnění vnitřního systému podle pokynů uvedených v příslušné normě.

1.10 Uvedení kotle do provozu (zapálení).

Za účelem vystavení Prohlášení o souladu vyžadovaného zákonem je při uvedení kotle do provozu nutné provést následující kroky:

- ověřit těsnění vnitřního systému podle pokynů uvedených v příslušné normě;

- zkontrolovat vhodnost použitého plynu pro daný kotel;

- zapálit kotel a zkontrolovat správné zapálení;

- zkontrolovat, zda průtok plynu a příslušné tlaky odpovídají hodnotám uvedeným v návodu (viz str. 143);

- ověřit zásah bezpečnostního zařízení v případě výpadku plynu a rychlost této reakce;

- zkontrolovat funkčnost hlavního elektrického vypínače umístěného před kotlem;

- ověřit, zda není koncentrická koncovka k nasávání /odvodu (je-li u modelu) ucpaná.

Pokud je i jen jedna z těchto kontrol negativní, kotel nesmí být uveden do provozu.

Pozn.: Úvodní přezkoušení kotle smí provést pouze kvalifikovaný technik. Záruka kotle začíná plynout od data úvodního přezkoušení.

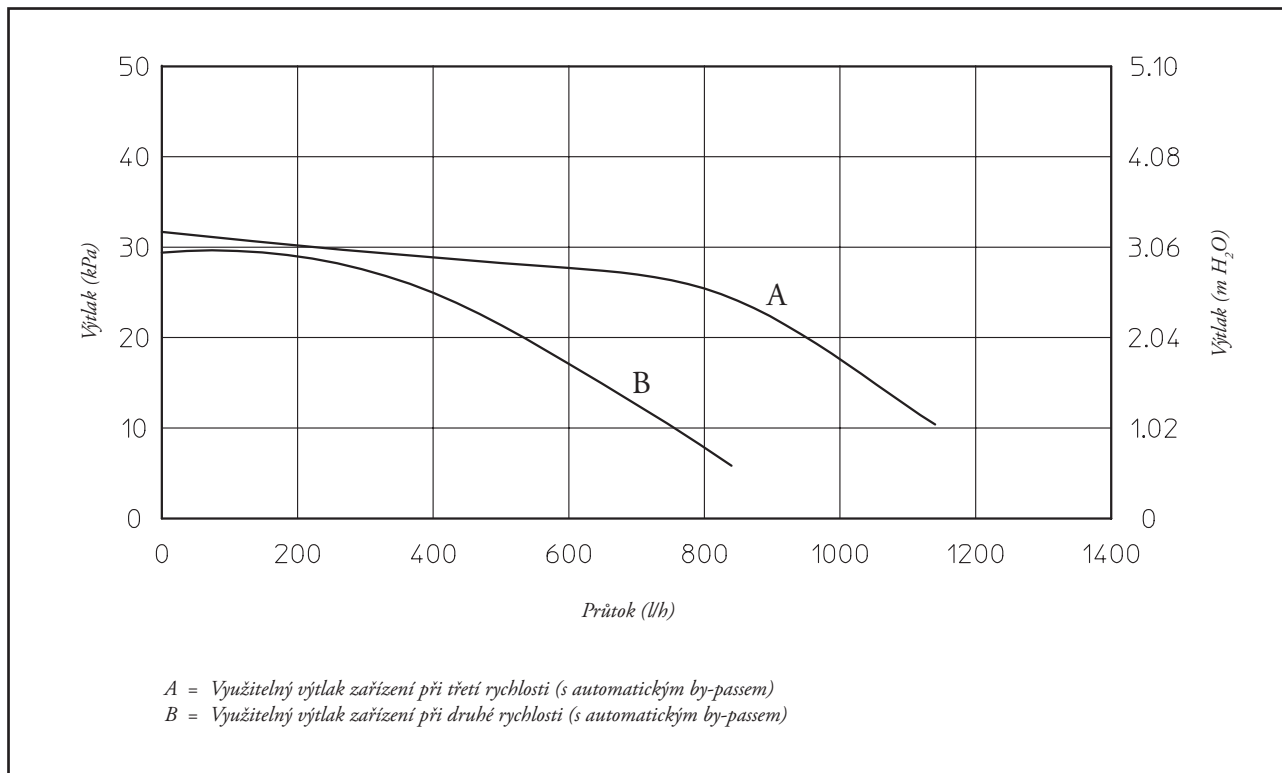
Doklad o úvodním přezkoušení a záruka předá technik uživateli.

1.11 Čerpadlo

Kotle série Eolo Mini se dodávají s již zabudovaným čerpadlem s elektrickým regulátorem rychlosti se třemi polohami. Použití první rychlosti se nedoporučuje z důvodu nízkého výkonu. Chcete-li dosáhnout nejlepšího

výkonu kotle, doporučujeme u nových zařízení (monotubus a modul) používat oběhové čerpadlo nastavené na nejvyšší rychlost (třetí rychlost). Oběhové čerpadlo je již vybaveno kondenzátorem.

Využitelný výtlač systémů



Zablokování čerpadla Jestliže je po dlouhé přestávce čerpadlo zablokované, je nutné vyšroubovat přední uzávěr a pomocí šroubováku otočit hřídelem motoru. Tento postup provádějte jen s největší opatrností, abyste hřídel nepoškodili.

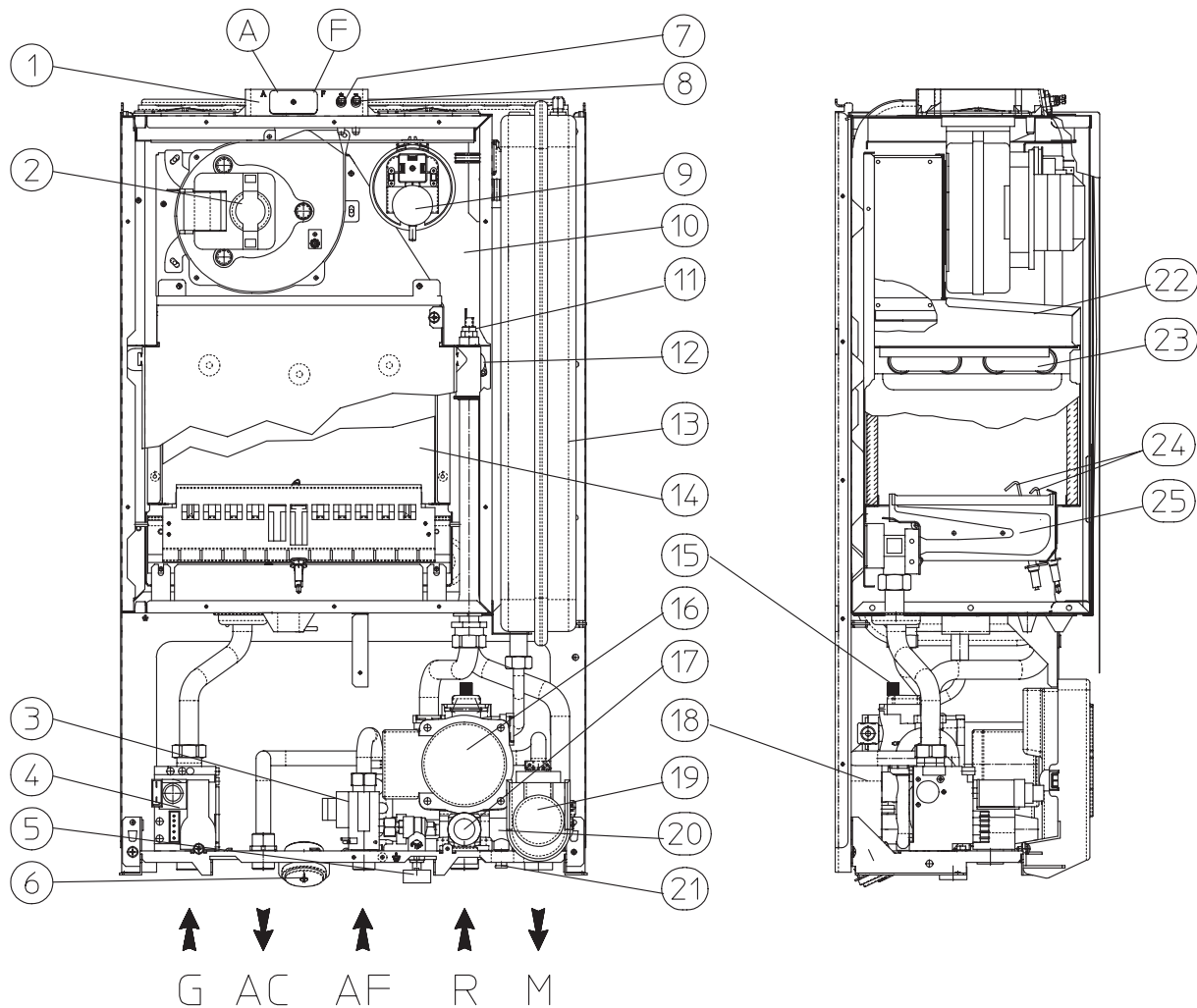
1.12 Soupravy k objednání

- Souprava uzavíracích ventilů (možno objednat). Na kotel je možné namontovat uzavírací ventily systému, které se instalují na trubky náběhového a vratného okruhu skupiny přípojek. Tato souprava je velmi užitečná při údržbě, protože umožňuje vypustit pouze kotel a ne celý systém.
- Souprava dávkovače polyfosfátů (možno objednat). Dávkovač polyfosfátů omezuje usazování kotelního kamene a tím umožňuje dlouhodobé zachování původních podmínek tepelné výměny a ohřevu užitkové vody. Kotel je k instalaci soupravy dávkovače polyfosfátů již připraven.

Výše uvedené soupravy se dodávají kompletní spolu s návodem k montáži a použití.



- ES
- PT
- GR
- PL
- TR
- CZ**
- CS
- SI
- HU
- RU
- IE



Popis:

- | | |
|--------------------------------------------------------------------------------------------------------------------------------------------------------------------------------------------------------------------------------------------------------------------------------------------------------------------------------------------------------------------------------------------------------------------------------------------------------------------------|-------------------------------------------------------------------------------------------------------------------------------------------------------------------------------------------------------------------------------------------------------------------------------------------------------------------------------------------------------------------------------------------------------------------------------------------------------------------------------------------------|
| <ul style="list-style-type: none"> 1 - Odběrní jímky (vzduch A) - (spaliny F) 2 - Ventilátor 3 - Spínač průtoku užitkového okruhu 4 - Plynový ventil 5 - Plnicí kohout systému 6 - Tlakoměr kotle 7 - Signalizace přetlaku 8 - Signalizace podtlaku 9 - Presostat spalin 10 - Uzavřená komora 11 - Čidlo náběhového okruhu 12 - Bezpečnostní termostat | <ul style="list-style-type: none"> 13 - Expanzní nádoba systému 14 - Spalovací komora 15 - Odvzdušňovací ventil 16 - Čerpadlo kotle 17 - Pojistný ventil 3 bary 18 - Deskový výměník 19 - Trojcestný ventil (motorický) 20 - Automatický by-pass 21 - Výpouštěcí kohout systému 22 - Odsavač spalin 23 - Primární výměník 24 - Zapalovací svíčky, detekce 25 - Hořák |
|--------------------------------------------------------------------------------------------------------------------------------------------------------------------------------------------------------------------------------------------------------------------------------------------------------------------------------------------------------------------------------------------------------------------------------------------------------------------------|-------------------------------------------------------------------------------------------------------------------------------------------------------------------------------------------------------------------------------------------------------------------------------------------------------------------------------------------------------------------------------------------------------------------------------------------------------------------------------------------------|

UŽIVATEL

- NÁVOD K POUŽITÍ A ÚDRŽBĚ

2.1 Údržba a čištění

Upozornění: Uživatel je povinen provést nejméně jednou ročně údržbu topného systému a nejméně jednou za dva roky kontrolu spalování (zkoušku spalín).

Budete-li dodržovat tato doporučení, zajistíte si zachování stále stejných bezpečnostních, výkonnostních a provozních vlastností kotle.

Doporučujeme Vám uzavřít roční smlouvu o čištění údržbě s příslušným technikem v místě Vašeho bydliště.

2.2 Všeobecná upozornění

Závěsný kotel nevystavujte přímým výparům ze sporáků.

Kotel nesmí používat děti a nepoučené osoby.

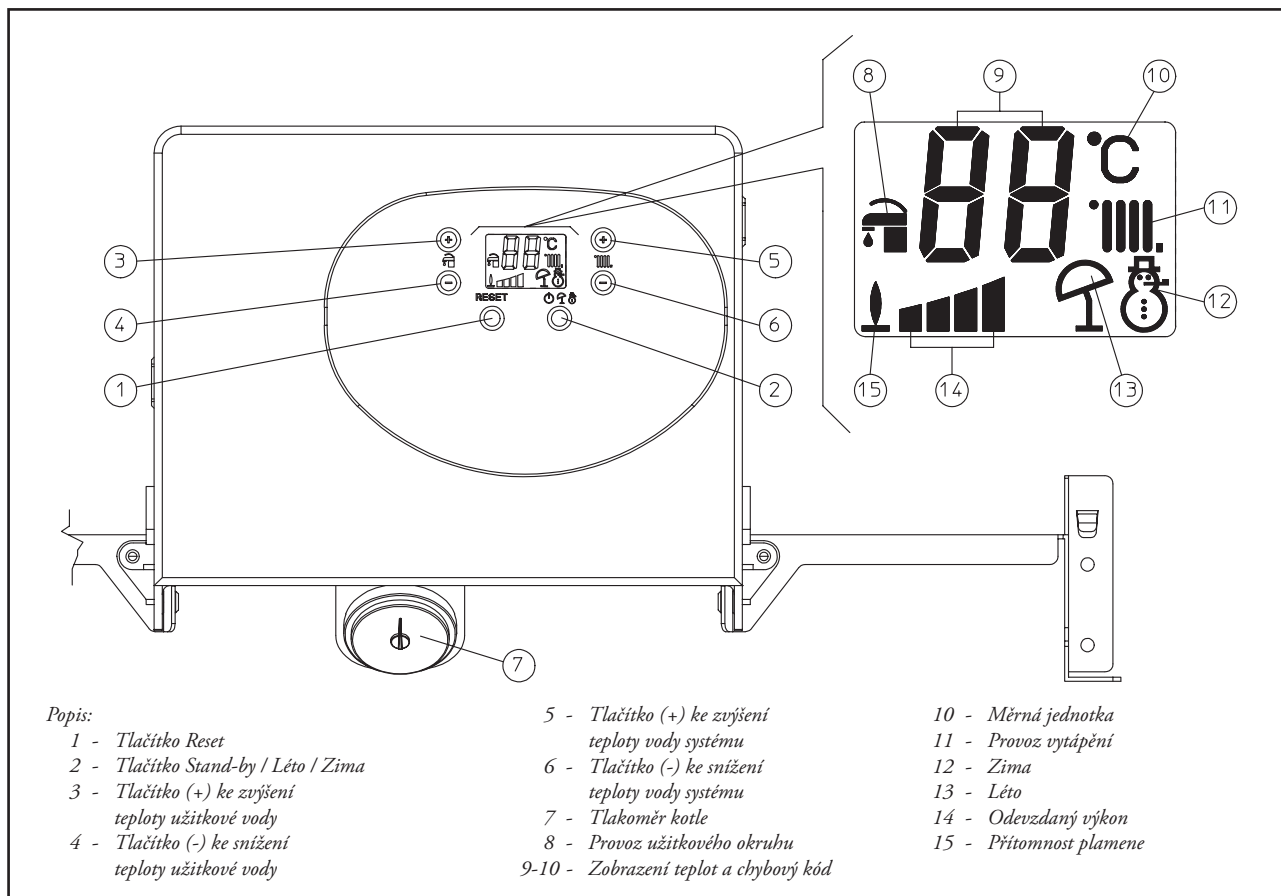
Nedotýkejte se koncovky na odvod spalín (je-li u kotle), protože může dosahovat velmi vysokých teplot.

Z bezpečnostních důvodů ověřte, zda není koncentrická koncovka k nasávání vzduchu/odvodu spalín (je-li u modelu) i jen dočasně ucpaná.

Rozhodnete-li se kotel dočasně vypnout, je nutné:

- vypustit vodovodní potrubí v případě, že není možné použít prostředky proti mrazu;
- uzavřít přívod elektřiny, vody a plynu.

2.3 Ovládací panel - Eolo Mini 24



Zapálení kotle (viz str. 135). Před zapálením kotle se přesvědčte, že je systém naplněný vodou a že ručička tlakoměru (7) ukazuje tlak 1,1 + 1,2 baru.

- Otevřete přívod plynu před kotlem.

- Stiskněte tlačítko (2) a uveďte kotel do polohy Léto (☀) nebo Zima (❄). **Pozn.:** tlačítko (2) se stiskne na dobu nutnou k přechodu do funkce Stand-by (---), Léto (☀) nebo Zima (❄).

Upozornění: po každé změně je nutné tlačítko uvolnit a teprve pak přejít k další funkci.

Po volbě polohy Léto (☀) se teplota užitkové vody reguluje tlačítky (3-4).

V případě prací nebo údržby na zařízeních, které se nacházejí v blízkosti vedení a zařízení na odvod spalín a jejich příslušenství vypněte přístroj a po dokončení prací nechte zkontrolovat účinnost vedení a zařízení kvalifikovaným odborníkem.

Nečistěte přístroj a jeho součásti lehce hořlavými látkami.

V místnosti, kde je umístěn přístroj, nenechávejte nádoby s hořlavými látkami.

• **Upozornění:** Používání jakéhokoli elektrického přístroje vyžaduje dodržování některých zásadních pravidel:

- nedotýkejte se přístroje mokřkými nebo vlhkými částmi těla; přístroje se nedotýkejte ani bosýma nohama;
- netahujte za elektrické kabely, nevystavujte přístroj povětrnostním vlivům (dešti, slunci apod.);
- nikdy sami nevměňujte přívodní kabel;
- v případě poškození kabelu je třeba přístroj vypnout a obrátit se výhradně na odborně vyškolené pracovníky, kteří sami provedou výměnu;
- v případě odstavení kotle na určitou dobu doporučujeme vypnout elektrický vypínač napájení.





2.4 Signalizace poruch a odchylek

Osvětlení displeje kotle se v případě poruchy změnilo ze zelené na oranžovou nebo červenou a navíc se na displeji objeví příslušné chybové kódy uvedené v tabulce.

Signalizovaná porucha	Zobrazený kód (blikající)	Zobraz. barva displeje
Blok - selhalo zapalování	01	Červená
Zablokování termostatu (bezpečnostního) přehřátí, porucha kontrola plamene	02	Červená
Elektromechanické kontakty	04	Červená
Odchylka čidla náběhového okruhu	05	Oranžová
Porucha presostat spalín	11	Oranžová
Parazitní plamen	20	Červená
Nedostatečný oběh	27	Oranžová
Ztráta komunikace s dig. dálk. ovládáním	31	Oranžová

Blok - selhání zapalování. Při každém požadavku na topení nebo ohřev teplé vody se kotel automaticky zapálí. Nejistí-li kotel do 10 vteřin zapálení hořáku, přejde do stavu "blok zapalování" (kód 01). K odstranění bloku zapalování je nutné stisknout tlačítko Reset (1). Před prvním zapálením nebo po delší přestávce v provozu kotle se může stát, že bude nutné zapalování odblokovat. Opakuje-li se tato situace často, zavolejte kvalifikovaného odborníka (např. ze servisního střediska Immergas).

Blok - termostat přehřátí. Pokud se při normálním provozním režimu zjistí nadměrné vnitřní přehřátí z důvodu poruchy, kotel se zablokuje z důvodu přehřátí (kód 02). Po dostatečném ochlazení odstraňte blok z přehřátí stisknutím tlačítka Reset (1). Opakuje-li se tato situace často, zavolejte kvalifikovaného odborníka (např. ze servisního střediska Immergas).

Elektromechanické kontakty Zjistí se v případě odporového kontaktu bezpečnostního termostatu nebo presostatů spalín (kód 04).

Odchylka čidla náběhového okruhu. Jestliže deska zjistí poruchu čidla NTC náběhu systému (kód 05), kotel se nespustí; je nutné zavolat kvalifikovaného odborníka (např. ze servisního střediska Immergas).

Porucha presostat spalín. K této závadě dojde v případě, že se ucpou nasávací a odváděcí trubky, nebo dojde k zablokování ventilátoru (kód 11). Po obnovení normálních podmínek začne kotel fungovat a není třeba ho resetovat. Opakuje-li se tato situace často, zavolejte kvalifikovaného odborníka (např. ze servisního střediska Immergas).

Parazitní plamen. Zjistí se v případě disperze okruhu detekce nebo poruchy kontroly plamene (kód 20).



Nedostatečný oběh vody. K této poruše dojde v případě, že se kotel přehřeje kvůli nedostatečnému oběhu vody v primárním okruhu (kód 27); příčiny mohou být tyto:

- nedostatečný oběh v systému; ověřte, zda nedošlo k uzavěru v topném okruhu a zda v systému není žádný vzduch (systém je dokonale odvzdušněn);

zablokované čerpadlo; je nutné provést odblokování čerpadla.

Opakuje-li se tato situace často, zavolejte kvalifikovaného odborníka (např. ze servisního střediska Immergas).

Ztráta komunikace s digitálním dálkovým ovládáním. Zjistí se po 1 minutě výpadku komunikace mezi kotlem a dálkovým ovládáním (kód 31). K obnově chybového kódu přerušete a opět obnovte napětí ke kotli. Opakuje-li se tato situace často, zavolejte kvalifikovaného odborníka (např. ze servisního střediska Immergas).

Vypnutí kotle. Stiskněte tlačítko (2 str. 135) , až se na displeji zobrazí symbol .

Pozn.: V tomto stavu je kotel stále pod proudem.

Zavřete plynový kohout před přístrojem. Jestliže kotel dlouhou dobu nepoužíváte, nenechávejte ho zbytečně zapnutý.

2.5 Doplnění tlaku v topném systému

Pravidelně kontrolujte tlak vody v systému. Ručička tlakoměru kotle musí ukazovat hodnotu mezi 1 a 1,2 bary.

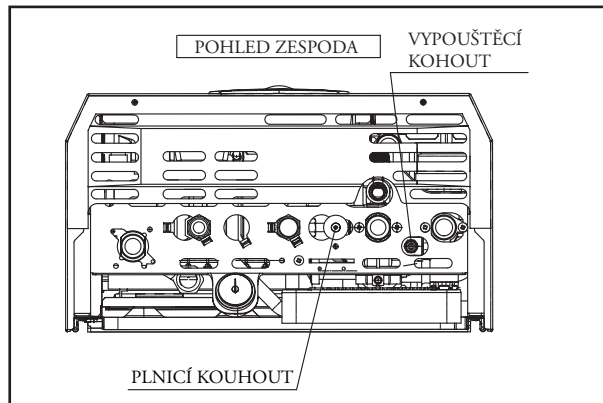
Je-li tlak nižší než 1 bar (za studena), je nutné provést obnovení tlaku pomocí kohoutku umístěného ve spodní části kotle (viz obrázek).

Pozn.: Po provedení zásahu kohoutek uzavřete.

Blíží-li se tlak k hodnotám blízkým 3 barům, může zareagovat bezpečnostní ventil.

V takovém případě požádejte o pomoc odborně vyškoleného pracovníka.

Jsou-li poklesy tlaku časté, požádejte o prohlídku systému odborně vyškoleného pracovníka, abyste zabránili jeho případnému nenapravitelnému poškození.



2.6 Vypouštění systému

Chcete-li kotel vypustit, použijte příslušný vypouštěcí kohout (viz předchozí obrázek na str. 134).

Před vypouštěním se přesvědčte, zda je plnicí kohout zavřený.

2.7 Ochrana proti mrazu

Kotel je sériově vybaven funkcí proti zamrznutí, která uvede do chodu čerpadlo a hořák, jestliže teplota vody systému uvnitř kotle klesne pod 4 °C, a vypne se po dosažení teploty 42 °C. Funkce proti zamrznutí se zapne jen tehdy, jsou-li všechny součásti kotle zcela funkční, kotel není ve stavu zablokování a je elektricky napájen. Chcete-li v případě plánované dlouhodobé nepřítomnosti kotel vyřadit z provozu, je nutné systém úplně vypustit nebo přidat do vody mrazuvzdornou směs. V obou případech musí být užitkový okruh kotle vypuštěn. V případě častého vypouštění systému je nezbytné vhodným způsobem změkčit vodu, kterou se kotel plní, aby příliš tvrdá voda nezpůsobila usazování kotelního kamene.

2.8 Čištění pláště

K čištění pláště kotle použijte vlhké hadříky a neutrální saponát. Nepoužívejte abrazivní nebo práškové čisticí prostředky.

2.9 Konečné vypnutí

Rozhodnete-li se kotel úplně odstavit, požádejte o provedení příslušných kroků odborně vyškoleného pracovníka, který zajistí mimo jiné odpojení elektrických a vodovodních přípojek a přívodu paliva.

TECHNIK - ÚVODNÍ PŘEZKOUŠENÍ KOTLE

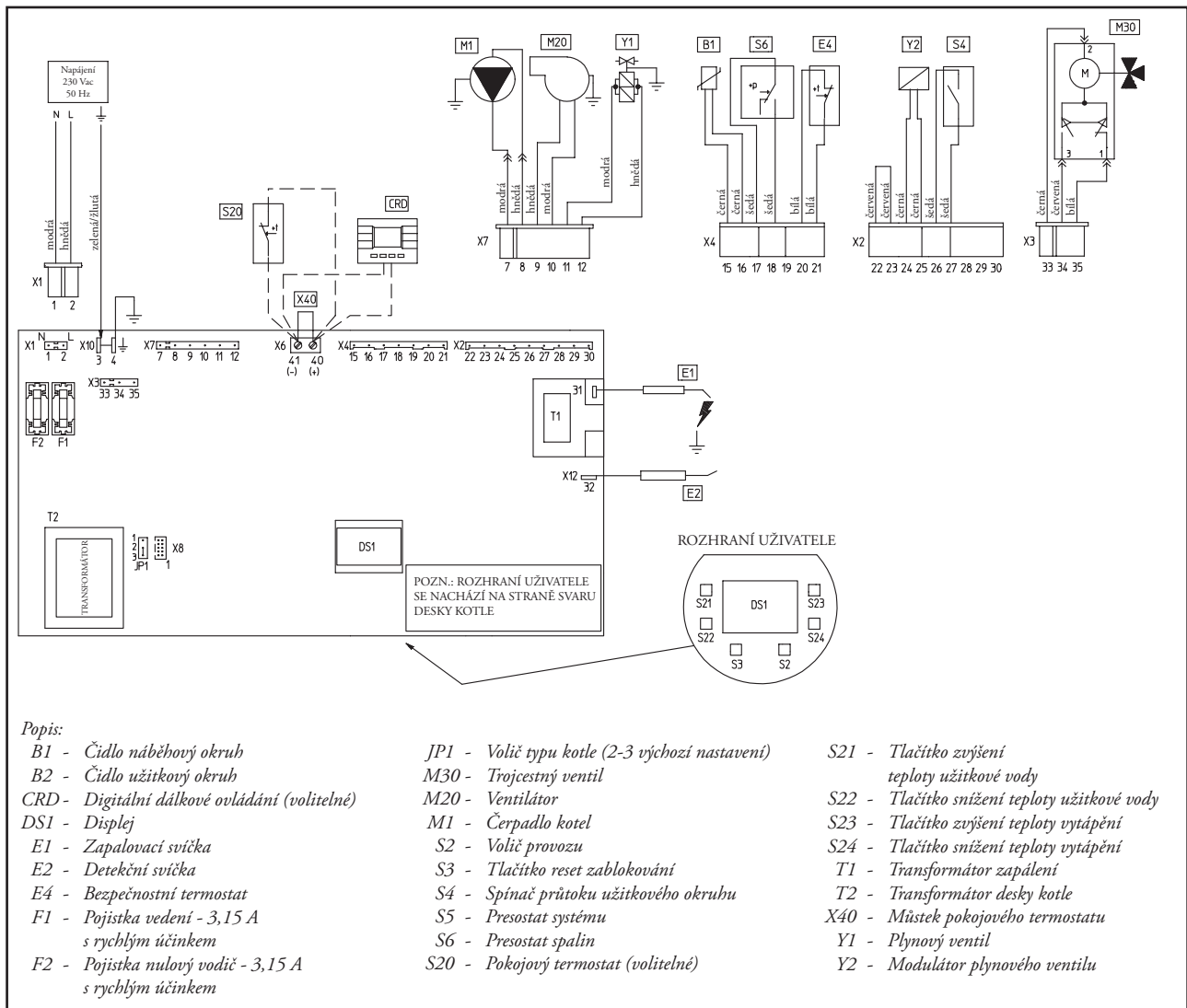
K uvedení kotle do provozu je nutné:

- zkontrolovat vydání Prohlášení o souladu instalace;
- ověřit těsnění okruhu přívodu plynu pomocí zavřených uzavíracích ventilů a pak otevřených uzavíracích ventilů a zavřeného plynového ventilu; po dobu 10 minut nesmí měřidlo zaznamenat žádný průchod plynu;
- zkontrolovat vhodnost použitého plynu pro daný kotel;
- zkontrolovat připojení k síti 230 V-50 Hz, dodržujte polaritu L-N uzemnění;
- ověřit, zda je topný systém naplněn vodou a ručička tlakoměru ukazuje tlak $1 \pm 1,2$ baru;
- zkontrolovat, zda je víčko odvzdušňovacího ventilu otevřené a systém je dobře odvzdušněný;
- zapálit kotel a zkontrolovat správné zapálení;
- zkontrolovat, zda maximální, střední a minimální průtok plynu a příslušné tlaky odpovídají hodnotám uvedeným v návodu na str. 143;
- zkontrolovat reakci bezpečnostního zařízení na výpadek plynu a rychlost této reakce;

- zkontrolovat funkčnost hlavního elektrického vypínače umístěného před kotlem;
- zkontrolovat, zda nejsou koncovky nasávání a/nebo odvodu ucpané;
- zkontrolovat zásah bezpečnostního termostatu v případě nedostatku vzduchu;
- zkontrolovat zásah regulačních zařízení;
- zapečítat zařízení k regulaci průtoku plynu (pokud se nastavení změnila);
- zkontrolovat výrobu teplé užitkové vody;
- zkontrolovat těsnění hydraulických okruhů;
- zkontrolovat ventilaci a/nebo větrání místnosti, kde bude kotel instalován.

Pokud je i jen jedna z těchto kontrol týkajících se bezpečnosti negativní, systém nesmí být uveden do provozu.

3.1 Elektrické schéma - Eolo Mini 24



Kotel je již připraven pro instalaci pokojového termostatu (S20), chronotermostatu prostředím Zap/Vyp, programovacích hodin nebo digitálního dálkového ovládání (CRD). Připojují se ke svorkám 40 - 41 zrušením můstku X40.



ES

PT

GR

PL

TR

CZ

CS

SI

HU

RU

IE

Popis:

- 1 - Spínač průtoku užitékové okruhu
- 2 - Omezovač průtoku
- 3 - Plnicí kohout systému
- 4 - Plynový ventil
- 5 - Hořák
- 6 - Primární výměník
- 7 - Odsavač spalin
- 8 - Ventilátor
- 9 - Uzavřená komora
- 10 - Presostat spalin
- 11 - Čidlo náběhový okruh
- 12 - Bezpečnostní termostat
- 13 - Expanzní nádoba systému
- 14 - Odvzdušňovací ventil
- 15 - Čerpadlo kotle
- 16 - Deskový výměník
- 17 - Trojcestný ventil (motorický)
- 18 - Automatický by-pass
- 19 - Vypouštěcí kohout systému
- 20 - Pojistný ventil 3 bary

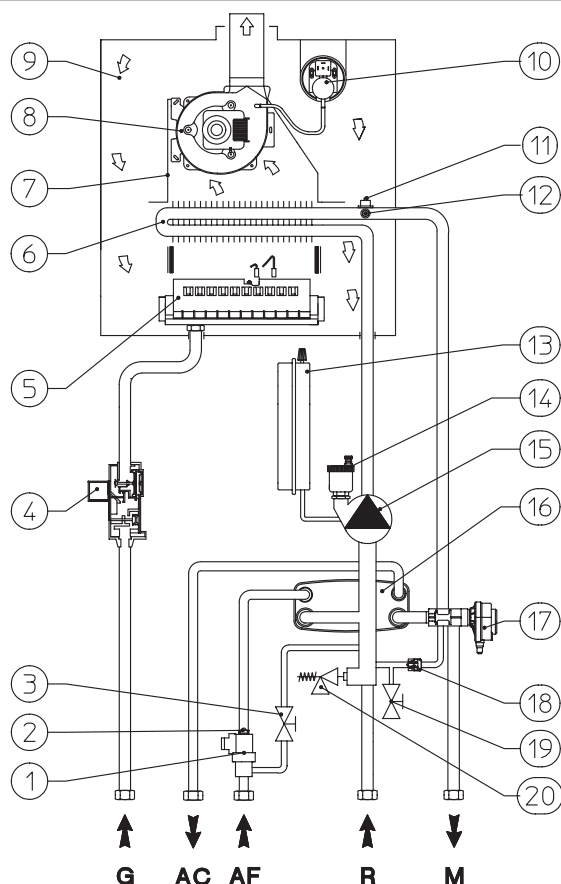
G - Přívod plynu

AC - Výstup teplé užitékové vody

AF - Vstup studené užitékové vody

R - Vratný okruh systému

M - Náběh systému



3.3 Možné problémy a jejich příčiny

Pozn.: Činnosti údržby smí provádět pouze kvalifikovaný technik (např. ze servisního střediska Immergas).

- Pach plynu. Vzniká při úniku v potrubí plynového okruhu. Ověřte těsnění okruhu přívodu plynu.
- Ventilátor funguje, ale nedochází k přenosu zapálení na rampu hořáku. Ventilátor se sice spustí, ale bezpečnostní presostat vzduchu nesepele kontakt. Je nutné zkontrolovat:
 - 1) zda není potrubí pro nasávání - odvod příliš dlouhé (delší než povolené rozměry);
 - 2) zda není potrubí pro nasávání - odvod částečně ucpané (buď v nasávací, nebo odvodné části);
 - 3) zda clona umístěná na odvodu spalin odpovídá délce potrubí pro nasávání a odvod;
 - 4) zda je uzavřená komora dokonale těsná;
 - 5) zda není napájecí napětí ventilátoru nižší než 196 V.
- Nepravidelné spalování (červený nebo žlutý plamen). Může být způsobeno: špinavým hořákem, ucpaným lamelovým svazkem, nesprávně instalovanou koncovkou nasávání-odvodu. Vyčistěte výše uvedené prvky a zkontrolujte správnou instalaci koncovky.
- Časté zásahy bezpečnostního termostatu přehřátí. Může být způsobeno snížením tlaku vody v kotli, nedostatečným oběhem v topném systému, zablokováním čerpadla nebo poruchou regulační desky kotle. Zkontrolujte na tlakoměru, zda je tlak systému v předepsaném rozmezí. Zkontrolujte, zda nejsou všechny ventily radiátorů zavřené.
- Uvnitř systému je vzduch. Zkontrolujte otevření víčka příslušného odvzdušňovacího ventilu (viz obrázek str. 134). Ověřte, že tlak systému a předběžné zatížení expanzní nádoby jsou v rámci předem stanovených limitů, hodnota zatížení expanzní nádoby musí být 1,0 baru, hodnota tlaku systému musí být mezi 1 a 1,2 bary.

Zablokování zapalování viz str. 136 a 123 (elektrické připojení).

- Vytéká málo vody: Pokud dojde v důsledku usazenin kotelního kamene (solí vápníku a magnézia) k poklesu výkonu ve fázi vypouštění teplé užitékové vody, doporučujeme provést chemické odstranění kotelního kamene kvalifikovaným technikem, např. ze servisního střediska Immergas. Chemické odstranění kotelního kamene je nutné provést na straně užitékové vody výměníku užitékové vody v souladu s obecně platnými technickými předpisy. K zachování celistvosti a účinnosti výměníku je nutné použít k odstranění kotelního kamene nekorozivní prostředek. Čištění provádějte bez pomoci mechanických nástrojů, které by mohly výměník poškodit.

3.4 Přestavba kotle v případě změny plynu

Chcete-li kotel přestavět na jiný plyn, než je uvedený na typovém štítku, je nutné si ke snadné a rychlé přestavbě obstarat příslušnou soupravu k přestavbě.

Přestavbu na jiný druh plynu smí provádět pouze kvalifikovaný technik (např. ze servisního střediska Immergas).

K přestavbě na jiný druh plynu je nezbytné:

- přerušit přívod proudu k přístroji;
- vyměnit trysky hlavního hořáku; nezapomeňte přitom vložit mezi plynovou trubku a trysky příslušné těsnicí růžice, které jsou součástí soupravy pro přestavbu.
- obnovit přívod proudu k přístroji;
- na klávesnici kotle zvolit parametr druhu plynu (P1) a pak zvolit (nG) v případě napájení metanem nebo (LG) v případě napájení zkap. propanem;
 - zvolit parametr druhu plynu (P2) v případě napájení plynem G110;
- seřídit jmenovitý tepelný výkon kotle;
- seřídit minimální tepelný výkon kotle;
- seřídit (případně) minimální tepelný výkon kotle ve fázi vytápění;
- seřídit (popřípadě) maximální tepelný výkon kotle ve fázi vytápění;
- zapečetit zařízení k regulaci průtoku plynu (pokud se nastavení změnila);

- po provedení přestavby nalepit vedle typového štítku lepicí štítek ze soupravy pro přestavbu. Na typovém štítku přeškrtněte nesmazatelným fixem údaje týkající se starého druhu plynu.

Tato seřízení musí být vhodná pro použitý druh plynu v souladu s hodnotami uvedenými v tabulce na str. 143.

3.5 Nutné kontroly po provedení přestavby plynu

Po ověření, že přestavba byla provedena s tryskami o průměru předepsaném pro použitý druh plynu a cejchování bylo provedeno pro uvedenou hodnotu tlaku, je nutné ještě zkontrolovat, zda:

- plamen nešlehá do spalovací komory;
- plamen hořáku není příliš vysoký, ani nízký, a je stabilizovaný (neodděluje se od hořáku);
- měřiče tlaku použité k cejchování jsou dokonale uzavřené a nedochází k úniku plynu v okruhu.

Pozn.: Všechny postupy k seřízení kotlů smí provádět pouze kvalifikovaný technik (např. ze servisního střediska Immergas). Cejchování hořáku se musí provádět pomocí diferenčního tlakoměru se sloupkem ve tvaru "U" nebo digitálním, připojeným k měřicímu hrdlu umístěnému nad uzavřenou komorou (č. 7 str. 134) a k měřicímu hrdlu tlaku výstupu plynového ventilu (č. 4 str. 141); řiďte se hodnotou tlaku uvedenou v tabulce na str. 143 pro druh plynu, pro který je kotel upraven.

3.6 Případné seřizování kotle Eolo Mini 24

- Seřízení jmenovitého tepelného výkonu kotle.
 - Stiskněte tlačítko (+) seřízení teploty užitkové vody (3 str. 135), až do maximální provozní teploty.
 - Otevřete vodovodní kohoutek teplé užitkové vody, aby nedošlo k zásahu modulace.
 - Na mosazné matici (3 str. 141) seříďte jmenovitý výkon kotle; řiďte se hodnotami tlaku uvedenými v tabulkách na str. 143 podle druhu plynu.
 - Otáčením ve směru hodinových ručiček tepelný výkon stoupá, otáčením proti směru hodinových ručiček klesá.
- Seřízení minimálního tepelného výkonu kotle (viz obrázek str. 141).

Pozn.: Provádějte pouze po ocejchování jmenovitého tlaku.

Seřízení minimálního tepelného výkonu se provádí pomocí plastového křížového šroubu (2) umístěného na plynovém ventilu; mosaznou matici (3) přitom zablokujte;

- vypněte napájení k modulační cívce (stačí odpojit faston); otáčením šroubu ve směru hodinových ručiček tlak stoupá, otáčením proti směru hodinových ručiček klesá. Po ocejchování opět zapněte napájení k modulační cívce. Tlak, na který se seřizuje minimální výkon kotle nesmí být nižší než tlak uvedený v tabulkách na str. 143 podle druhu plynu.

Pozn.: K seřízení plynového ventilu je nutné sejmout plastové víčko (6) a po provedení seřízení ho opět nasadit na místo.

3.7 Programování elektronické desky (viz obrázek str. 135)

Kotel Eolo Mini 24 je připraven k případnému programování některých provozních parametrů. Změnou těchto parametrů podle následujících pokynů je možné kotel upravit v souladu s vlastními požadavky.

Do fáze programování se dostanete tímto způsobem:

- stiskněte současně asi na 15 vteřin tlačítka (1) a (2);
- prostřednictvím tlačítek (3) a (4) zvolte jeden z parametrů uvedených v následující tabulce, který chcete změnit:

Seznam parametrů:	Popis
P1	Volba druhu plynu
P2	Volba speciálního plynu G110
P3	Nastavení užitkového okruhu, stálé nebo korelované
P5	Výkon minimálního vytápění
P6	Výkon maximálního vytápění
P7	Časový spínač zapnutí vytápění
P8	Časový spínač rampy vytápění
P9	Typ kotle (monotermický - bitermický)

- změňte příslušnou hodnotu pomocí následující tabulky prostřednictvím tlačítek (5) a (6);
- nastavenou hodnotu potvrďte stisknutím tlačítka Reset (1) asi na 5 vteřin; současným stisknutím tlačítek (3) + a (4) - seřízení teploty užitkového okruhu, se postup zruší.

Pozn.: Jestliže se po určitou dobu nedotknete žádného tlačítka, postup se automaticky zruší.

Volba druhu plynu. Nastavení této funkce slouží k seřízení kotle na provoz se zkap. propanem nebo metanem.

Volba druhu plynu	
Rozsah nastavitelných hodnot	Parametr
LG (zkap. propan) nebo nG (metan) (sériové nastavení)	P1

Plyn G110 - plyn Cina. Nastavení této funkce slouží k seřízení kotle na provoz s plyny první skupiny.

Plyn G110 - plyn Cina (plyn první skupiny)	
Rozsah nastavitelných hodnot	Parametr
on - oF (sériové nastavení)	P2

Nastavení užitkového okruhu, stálé nebo korelované Při nastavení parametru P3 v režimu on souvisí vypnutí hořáku s regulací teploty užitkové vody. V režimu oF se hořák vypíná při maximální hodnotě.

Nastavení užitkového okruhu, stálé nebo korelované	
Rozsah nastavitelných hodnot	Parametr
on korelované - oF stálé (sériové nastavení)	P3





Výkon vytápění Kotel Eolo Mini 24 je vybaven elektronickou modulací, která upravuje výkon kotle podle skutečných tepelných požadavků bytu. Kotel tedy normálně funguje ve variabilním rozsahu tlaků plynu od minimálního do maximálního tepelného výkonu v závislosti na tepelném zatížení systému.

Pozn.: Kotel Eolo Mini 24 se vyrábí a cejchuje ve vytápěcí fázi na jmenovitý výkon. Je proto nutné počkat asi 10 minut, než se volbou parametru (P6) dosáhne upravitelného jmenovitého výkonu vytápění.

Pozn.: Volba parametrů "Výkon minimálního vytápění" a "Výkon maximálního vytápění" v době požadavku na vytápění umožňuje zapálení kotle a napájení modulatoru proudem rovnajícím se příslušné nastavené hodnotě.

Výkon minimálního vytápění	
Rozsah nastavitelných hodnot	Parametr
od 0 % I _{max} . do 63 % I _{max} .	P5

Výkon maximálního vytápění	
Rozsah nastavitelných hodnot	Parametr
od 0 % I _{max} . do 99 % I _{max} . (sériové nastavení)	P6

Nastavení časového spínače. Kotel je vybaven elektronickým časovým spínačem, který brání příliš častým zapalováním hořáku v topné fázi. Kotel se sériově dodává s časovým spínačem nastaveným na 3 minuty.

Časový spínač zapnutí vytápění	
Rozsah nastavitelných hodnot	Parametr
od 1 do 10 1 = 30 vteřin 2 = 2 minuty 3 = 3 minuty (sériové nastavení)	P7

Časový spínač rampy vytápění. Kotel provede asi na 10 minut zapálení rampy, aby mohl přejít z minimálního výkonu k jmenovitému výkonu vytápění.

Časový spínač rampy vytápění	
Rozsah nastavitelných hodnot	Parametr
od 1 do 10 1 = 30 vteřin 2 = 2 minuty 10 = 10 minut (sériové nastavení)	P8

Typ kotle Volbou tohoto parametru je možné zvolit typ provozu používaného kotle: monotermitický kotel s okamžitým výkonem (0), bitermitický kotel (1) nebo monotermitický kotel s boilerem (2).

Pozn.: podle provedené volby přemístěte také můstek (JP1) na elektronické desce (str. 137): poloha 1-2 pro bitermitický kotel nebo poloha 2-3 pro monotermitický kotel.

Upozornění: kotel byl seřízen již ve výrobě, tato funkce se tedy používá pouze v případě výměny elektronické desky.

Typ kotle	
Rozsah nastavitelných hodnot	Parametr
od 0 do 2 0 = monotermitický kotel (s okamžitým výkonem) 1 = bitermitický kotel 2 = monotermitický kotel (s boilerem)	P9

3.8 Funkce automatického pomalého zapálení s výkonem při časově omezené rampě

Elektronická deska ve fázi zapálení aktivuje na předem určený čas rampu se zvětšujícím se plynovým výkonem (s hodnotami tlaku, které závisí na zvoleném druhu plynu). Tím se odstraní jakékoli cejchování nebo seřízení u fáze zapálení kotle za všech podmínek použití.

3.9 Funkce "Kominík"

Je-li tato funkce zapnutá, uvede se kotel na 15 minut na maximální výkon vytápění.

V tomto stavu nejsou možná žádná seřízení a aktivní je pouze bezpečnostní termostat teploty a limitní termostat. Funkci kominíka zapnete stisknutím tlačítka Reset na alespoň 10 vteřin u kotle ve stavu stand-by (klidový stav), aktivace funkce je signalizována blikáním symbolů (8 a 11 str. 135). Tato funkce umožňuje technikovi ověření parametrů spalování. Po ukončení kontrol funkci vypněte vypnutím a zapnutím kotle.

3.10 Časový spínač vytápění

Kotel Eolo Mini 24 je vybaven elektronickým časovým spínačem, který brání příliš častým zapalováním hořáku v topné fázi. Kotel se sériově dodává s časovým spínačem nastaveným na 3 minuty. Při seřizování časového spínače na jiné hodnoty se řiďte pokyny k nastavení parametrů; zvolte parametr (P7) a nastavte ho na jednu z hodnot uvedených v příslušné tabulce.

3.11 Funkce proti zablokování čerpadla a trojcestný ventil

V provozním režimu "Léto" (☀️) je kotel vybaven funkcí, která alespoň 1x za den spustí na 30 vteřin čerpadlo, aby nedošlo k zablokování čerpadla z důvodu delší nečinnosti.

V provozním režimu "Zima" (❄️) je kotel vybaven funkcí, která alespoň 1x za 3 hodiny spustí na 30 vteřin čerpadlo.

3.12 Funkce proti zamrznutí termosifonů

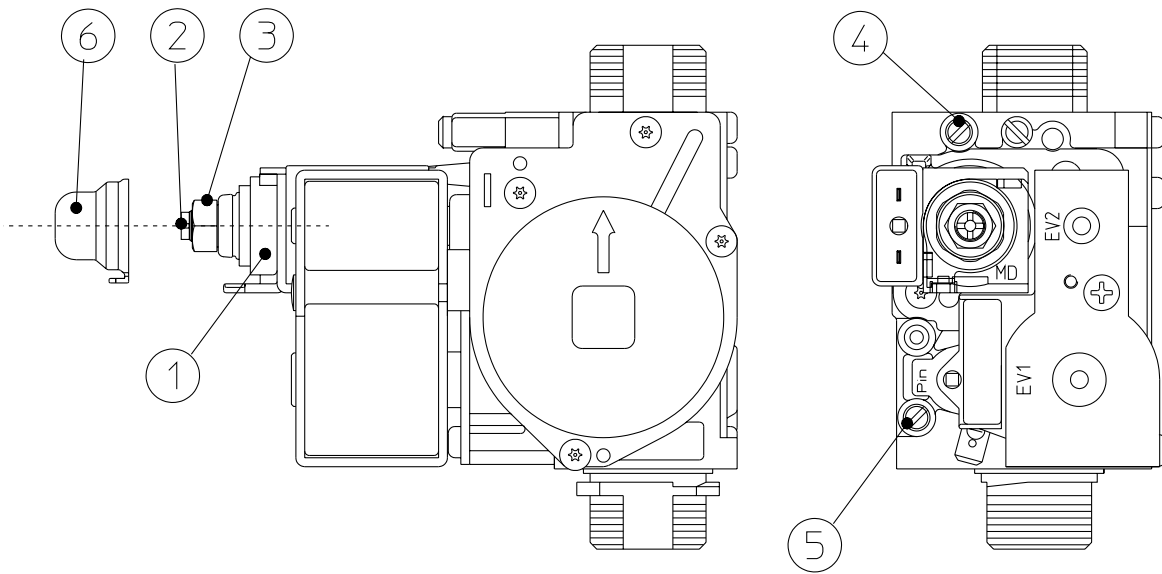
Jestliže má voda vratného okruhu systému teplotu nižší než 4°C, kotel se zapne a funguje až do dosažení teploty 42°C.

3.13 Pravidelná automatická kontrola elektronické desky.

Během provozu v režimu vytápění nebo s kotlem ve stavu stand-by se funkce aktivuje každých 18 hodin od poslední kontroly / napájení kotle. V případě provozu v režimu užitkového okruhu se automatická kontrola spustí do 10 minut po skončení probíhajícího odběru na asi 10 vteřin.

Pozn.: během automatické kontroly je kotel neaktivní včetně signalizace.

Plynový ventil 845 pro Eolo Mini 24



Popis:

- 1 - Cívka
- 2 - Seřizovací šroub minimálního výkonu
- 3 - Seřizovací šroub maximálního výkonu
- 4 - Měřicí brdlo výstupu plynového ventilu
- 5 - Měřicí brdlo vstupu plynového ventilu
- 6 - Ochranné víčko

ES

PT

GR

PL

TR

CZ

CS

SI

HU

RU

IE

ES

PT

GR

PL

TR

CZ

CS

SI

HU

RU

IE

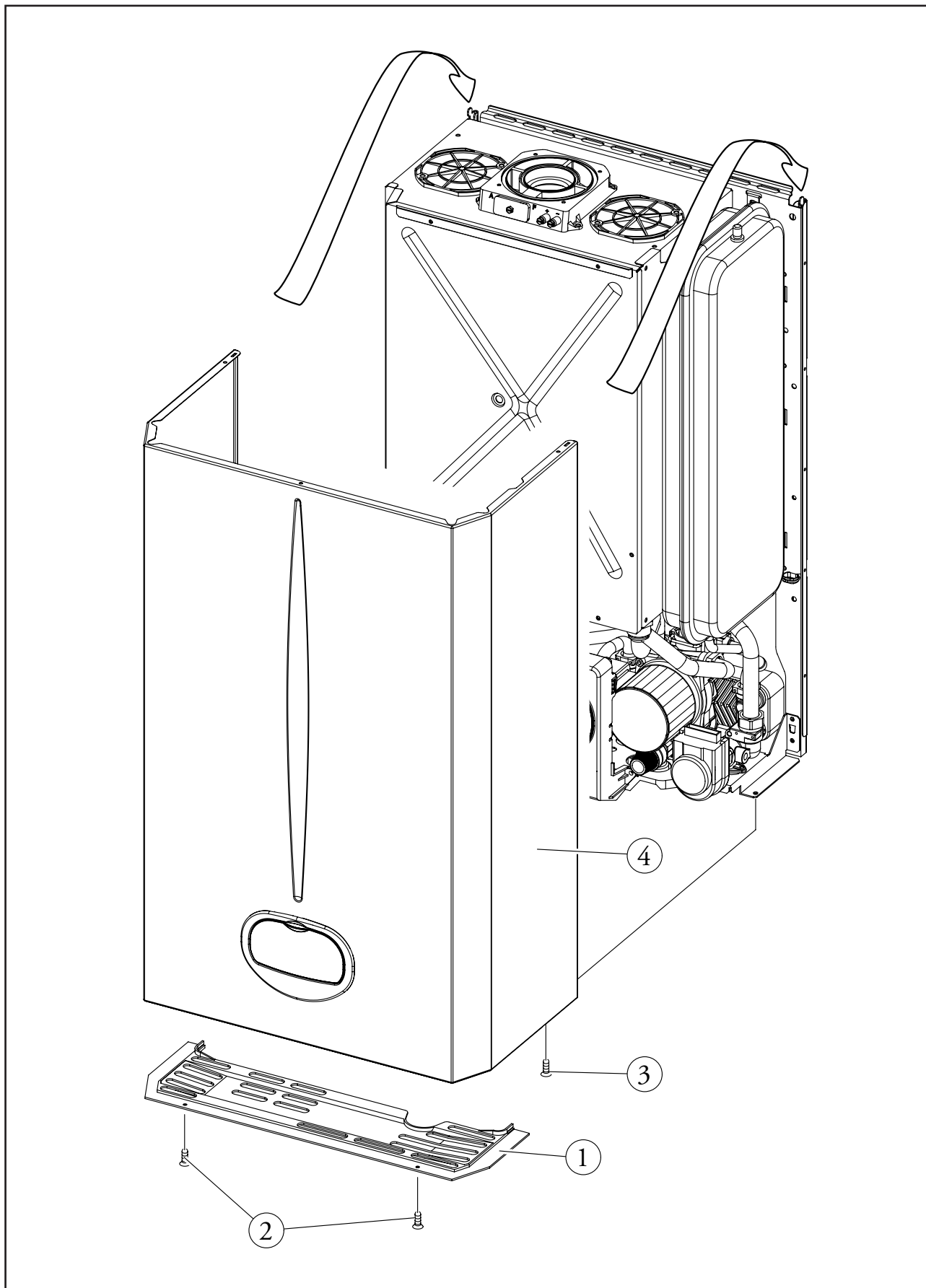
3.14 Demontáž pláště

Ke snadné údržbě kotle je možné následujícím způsobem odmontovat plášť:

- Odmontujte dolní mřížku (1) vyšroubováním 2 šroubů (2).

- Vyšroubujte 2 šrouby (3) upevnění pláště (4).

- Zatahnete za plášť (4) směrem k sobě a současně ho zdvihnete směrem vzhůru (viz obrázek), abyste ho mohli vytáhnout z horních háčků.



3.15 Roční kontrola a údržba přístroje

Nejméně jednou ročně je třeba provést následující kontrolní a údržbové kroky:

- vyčistit boční výměník spalin;
- vyčistit hlavní hořák;
- zrakem ověřit, zda není digestoř spalin poškozená nebo zkorodovaná;
- zkontrolovat pravidelnost zapalování a chodu;
- ověřit správnost ocejchování hořáku v užitkové a topné fázi;
- ověřit správný chod řídicích a seřizovacích prvků přístroje, především:
 - fungování hlavního elektrického vypínače umístěného mimo kotel;
 - fungování regulačního termostatu systému;
 - fungování regulačního termostatu užitkového okruhu.
- ověřit těsnění vnitřního systému podle pokynů uvedených v příslušné normě.
- ověřit reakci zařízení na výpadek plynu a kontrolu plamene a ionizace, zkontrolovat, zda zařízení reaguje do 10 vteřin;
- zrakem ověřit, zda nedochází ke ztrátě vody a oxidaci spojek,

- zrakem ověřit, zda není výstup bezpečnostního vodovodního ventilu zanesený;
- ověřit, že tlak v expanzní nádobě je po odlehčení tlaku systému snížením na nulu (viditelné na tlakoměru kotle) 1,0 baru;
- ověřit, že statický tlak v systému (za studena a po opětovném napuštění systému plnicím kohoutkem) je mezi 1 a 1,2 baru;
- zrakem ověřit, že bezpečnostní a kontrolní zařízení nejsou poškozena a/nebo zkratována, především:
 - bezpečnostní termostat teploty;
 - presostat vody;
 - presostat vzduchu;
- ověřit stav a úplnost elektrického systému, především:
 - kabely elektrického přívodu musí být uloženy v kabelové izolaci;
 - nesmí na nich být stopy po spálení nebo začouzení.

ES

PT

GR

PL

TR

CZ

CS

SI

HU

RU

IE

3.16 Variabilní tepelný výkon - Eolo Mini 24

		METAN (G20)			BUTAN (G30)			PROPAN (G31)		
TEPELNÝ VÝKON	TEPELNÝ VÝKON	PRŮTOK PLYNU HOŘÁKU	TLAK TRYSEK HOŘÁKU		PRŮTOK PLYNU HOŘÁKU	TLAK TRYSEK HOŘÁKU		PRŮTOK PLYNU HOŘÁKU	TLAK TRYSEK HOŘÁKU	
(kW)	(kcal/h)	(m ³ /h)	(mbar)	(mm H ₂ O)	(kg/h)	(mbar)	(mm H ₂ O)	(kg/h)	(mbar)	(mm H ₂ O)
24,0	20640	2,73	12,10	123,4	2,03	28,50	290,7	2,00	36,60	373,3
22,6	19420	2,57	10,79	110,1	1,92	25,60	261,1	1,89	32,95	336,1
19,8	17000	2,27	8,44	86,0	1,69	20,29	206,9	1,67	26,24	267,7
19,2	16500	2,21	7,98	81,4	1,65	19,26	196,4	1,62	24,94	254,4
18,6	16000	2,15	7,55	77,0	1,60	18,26	186,2	1,57	23,67	241,4
18,0	15500	2,08	7,12	72,6	1,55	17,27	176,2	1,53	22,42	228,7
17,4	15000	2,02	6,71	68,4	1,51	16,32	166,4	1,48	21,21	216,3
16,9	14500	1,96	6,31	64,3	1,46	15,38	156,9	1,44	20,02	204,2
16,3	14000	1,89	5,92	60,4	1,41	14,47	147,6	1,39	18,85	192,3
15,7	13500	1,83	5,54	56,5	1,36	13,58	138,5	1,34	17,72	180,7
15,1	13000	1,77	5,18	52,8	1,32	12,72	129,7	1,30	16,61	169,4
14,5	12500	1,70	4,82	49,2	1,27	11,87	121,1	1,25	15,53	158,4
14,0	12000	1,64	4,48	45,7	1,22	11,05	112,7	1,20	14,47	147,6
13,4	11500	1,58	4,15	42,4	1,18	10,25	104,6	1,16	13,44	137,1
11,0	9500	1,32	2,96	30,2	0,98	7,28	74,3	0,97	9,60	97,9
9,3	8000	1,12	2,20	22,4	0,84	5,30	54,1	0,82	7,00	71,4

Pozn.: Hodnoty tlaku uvedené v tabulce představují rozdíly tlaků existující mezi výstupem plynového ventilu a spalovací komorou. Seřízení se provádí pomocí diferenčního tlakoměru (se sloupkem ve tvaru "U" nebo pomocí digitálního tlakoměru) ze sondami zasunutými do tlakového výstupu modulregulačního plynového ventilu a do zkušební otvory pozitivního tlaku uzavřené komory. Údaje o výkonu uvedené v tabulce byly získány při použití nasávací/odvodné trubky o délce 0,5 m. Průtoky plynu odpovídají tepelnému výkonu nižšímu než je 15 °C a tlaku 1013 mbaru. Tlaky na hořák odpovídají použití plynu o teplotě 15 °C.

3.17 Technické údaje - Eolo Mini 24

ES	Jmenovitá tepelná kapacita	kW (kcal/h)	25,8 (22146)		
	Minimální tepelná kapacita	kW (kcal/h)	10,6 (9122)		
PT	Jmenovitý tepelný výkon (užitný)	kW (kcal/h)	24,0 (20640)		
	Minimální tepelný výkon (užitný)	kW (kcal/h)	9,3 (8000)		
GR	Užitná tepelná účinnost v poměru ke jmenovitému výkonu	%	93,2		
	Užitná tepelná účinnost k 30% jmenovitého výkonu	%	90,3		
	Tepelné ztráty na plášti s hořákem ZAP/VYP	%	0,4 / 0,6		
	Tepelné ztráty v komíně s hořákem Zap/Vyp	%	6,4 / 0,06		
			G20	G30	G31
PL	Průměr plynové trysky	mm	1,30	0,77	0,77
	Tlak přívodu	mbar (mm H ₂ O)	20 (204)	29 (296)	37 (377)
TR	Max. provozní tlak ve vytápěcím okruhu	bar	3		
	Max. provozní teplota ve vytápěcím okruhu	°C	90		
CZ	Nastavitelná teplota vytápění	°C	38 - 85		
	Celkový objem expanzní nádoby vytápění	l	4,5		
CS	Tlak v expanzní nádobě vytápění	bar	1,0		
	Objem vody v generátoru	l	2		
SI	Využitelný výtlač při průtoku 1000l/h	kPa (m H ₂ O)	17,6 (1,79)		
	Užitný tepelný výkon při ohřevu teplé vody	kW (kcal/h)	24,0 (20640)		
HU	Nastavitelná teplota užitkové vody	°C	30 - 60		
	Omezovač toku užitkového okruhu	l/min	8		
RU	Min. tlak pro jmenovitý výkon omezovače toku	bar	1,2		
	Min. tlak (dynamický) užitkového okruhu	bar	0,3		
IE	Max. provozní tlak užitkového okruhu	bar	10		
	Minimální odběr teplé užitkové vody	l/min	2,5		
	Měrný výkon (ΔT 30°C)	l/min	10,7		
	Kapacita odběru v nepřetržitém odběru (ΔT 30 ° C)	l/min	11,4		
	Váha plného kotle	kg	36		
	Váha prázdného kotle	kg	34		
RU	Elektrická přípojka	V/Hz	230/50		
	Jmenovitá spotřeba	A	0,65		
IE	Instalovaný el. výkon	W	115		
	Spotřeba čerpadla	W	63		
	Spotřeba ventilátoru	W	36		
	Ochrana elektrického systému přístroje	-	IPX4D		
	Třída energetické spotřeby	-	---		
			G20	G30	G31
	Celkové množství spalin při jmenovitém výkonu	kg/h	55	55	57
	Celkové množství spalin při minimálním výkonu	kg/h	57	56	57
	CO ₂ při jmen./min. zatížení	%	6,7 / 2,5	7,7 / 3,0	7,4 / 2,9
	CO při 0% O ₂ při jmen./min. zatížení	ppm	84 / 70	95 / 70	54 / 62
	NO _x při 0% O ₂ při jmen./min. zatížení	ppm	101 / 59	116 / 59	130 / 61
	Teplota spalin při jmenovitém výkonu	°C	111	112	109
	Teplota spalin při minimálním výkonu	°C	86	88	87
	Třída NO _x	-	3		
	NO _x při zatížení	mg/kWh	113		
	CO při zatížení	mg/kWh	55		
	Typ přístroje	C12 / C32 / C42 / C52 / C62 / C82			
	Kategorie	II2H3+			

- Teploty spalin odpovídají teplotě vzduchu na vstupu 15 °C.
- Hodnoty týkající se výkonu teplé užitkové vody se vztahují k dynamickému vstupnímu tlaku 2 bary a vstupní teplotě 15 °C; hodnoty jsou zjišťovány ihned po výstupu z kotle, přičemž k dosažení uvedených hodnot je nutné smíchání se studenou vodou.

- Maximální hluk vydávaný při chodu kotle je < 55 dBA. Měření hladiny hluku probíhá v poloakusticky mrtvé komoře u kotle zapnutého na maximální tepelný výkon, s kouřovým systémem prodlouženým v souladu s normami výrobku.



 **IMMERGAS**

www.immerglass.com

*This instruction booklet is made of
ecological paper*